

Šrouby s okem • DIN 444, provedení B, pevnost 8.8 přesné EH 22980.



Popis produktu

Přesné provedení šroubu s okem převyšuje DIN-provedení (DIN 444) v kvalitě i pevnosti. Závit je válcovaný - průměr závitů odpovídá průměru dříku. Plochy s rozměrem s jsou obrobeny. Tolerance $d_2 = H7$.

Materiál

- Zušlechtná ocel, pevnost 8.8, černá

Další informace

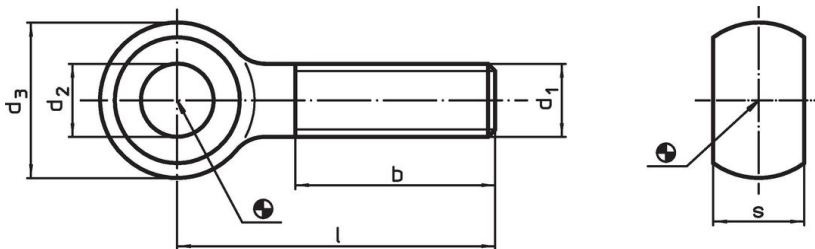
Odkazy

Utahovací momenty viz příloha - Technická data -

Další produkty

- Šrouby s okem, DIN 444, provedení B

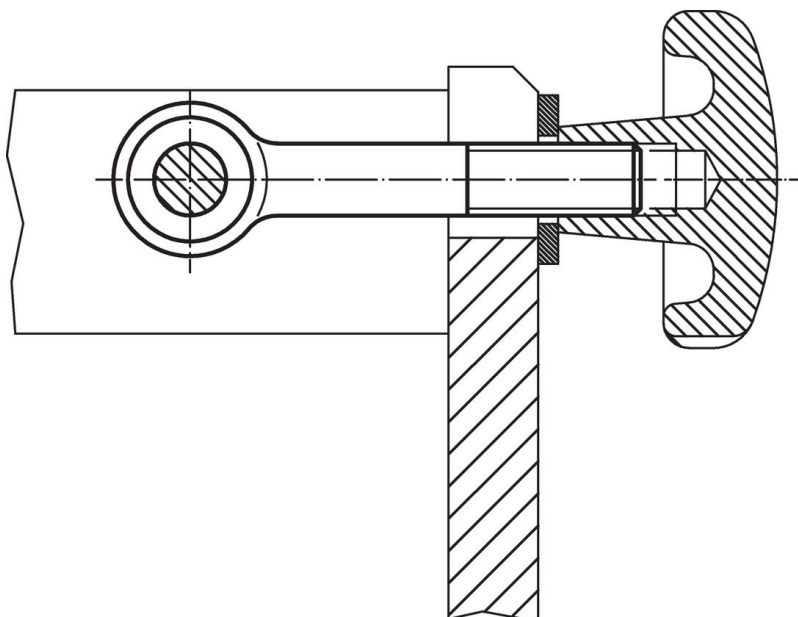
Výkres s rozměry



Informace pro objednání

d_1	l	Rozměry				s -0,2	[g]	Obj. č.
		d_2 H7 [mm]	d_3	b				
M 8	40	8	18	22	9	28	22980.0081	
M 8	60	8	18	22	9	28	22980.0084	
M10	50	10	20	26	12	38	22980.0103	
M10	75	10	20	26	12	50	22980.0106	
M10	100	10	20	26	12	62	22980.0108	
M12	60	12	25	30	14	70	22980.0122	
M12	80	12	25	30	14	84	22980.0125	
M12	120	12	25	30	14	113	22980.0128	
M16	80	16	32	38	17	153	22980.0163	
M16	150	16	32	44	17	245	22980.0168	

Příklad použití



Shoda

Pro podrobné informace o shodě vyberte, prosím, požadované číslo výrobku.