

Narážeče • pro Expander ucpávky EH 22880.



Popis produktu

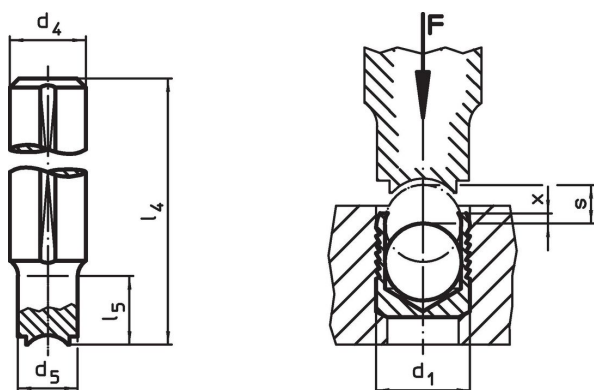
Ucpávky Expander® jsou určeny ke spolehlivému, rychlému a levnému uzavření otvoru u kapalinových systémů, např. u hydraulických rozvaděčů přípravků. Montují se nalisováním do otvoru pomocí předepsaného nárážeče.

Věnujte pozornost technickým pokynům k těmto produktovým stránkám.

Materiál

- Nástrojová ocel, zušlechtná

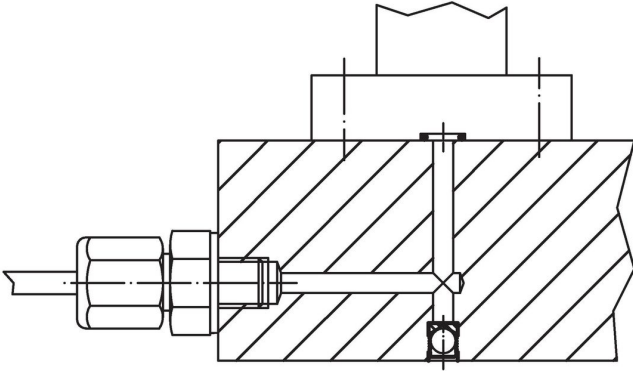
Výkres s rozměry



Informace pro objednání

d ₁	d ₄ h9	d ₅	Rozměry				s	[g]	Obj. č.
			l ₄	l ₅	x ±0,2	[mm]			
3	10	2,8	100	10	0,4	1,20	53	22880.0153	
4	10	3,8	100	10	0,2	1,50	54	22880.0154	
5	10	4,8	100	12	0,4	2,00	53	22880.0155	
6	10	5,8	100	15	0,4	2,50	53	22880.0156	
7	10	6,8	100	18	0,4	3,00	54	22880.0157	
8	10	7,8	100	20	0,3	3,50	55	22880.0158	
9	14	8,8	100	22	0,4	4,00	102	22880.0159	
10	14	9,8	100	25	0,4	4,50	103	22880.0160	
12	14	11,7	150	30	0,4	5,50	167	22880.0162	
14	20	13,7	150	35	0,4	6,35	316	22880.0164	
16	20	15,7	150	40	0,6	7,00	326	22880.0166	
18	20	17,7	150	45	0,6	8,00	340	22880.0168	
20	25	19,7	150	50	0,8	9,00	495	22880.0170	
22	25	21,7	150	55	0,8	10,00	516	22880.0172	

Příklad použití



Shoda

Vyhovuje RoHS

V souladu se směrnicí 2011/65/EU a směrnicí 2015/863.

Neobsahuje látky SVHC

Žádné látky SVHC s obsahem vyšším než 0,1% hm. - seznam SVHC k 23.01.2024.

Neobsahuje látky Proposition 65

Neobsahuje látky Proposition 65.
<https://www.P65Warnings.ca.gov/>

Bez konfliktních minerálů

Tento produkt neobsahuje žádné látky označené jako "konfliktní minerály" jako je tantal, cín, zlato nebo wolfram z Demokratické republiky Kongo nebo sousedních zemí.