

Expander® ucpávky • tělo z oceli EH 22880.



Popis produktu

Ucpávky Expander® jsou určeny ke spolehlivému, rychlému a levnému uzavření otvoru u kapalinových systémů, např. u hydraulických rozvaděčů přípravků. Montují se nalisováním do otvoru pomocí předepsaného narážeče.

Věnujte pozornost technickým pokynům k těmto produktovým stránkám.

Materiál

Pouzdro

- Cementační ocel 1.0403, zinkovaná, tlustovrstvě pasivovaná

Koule

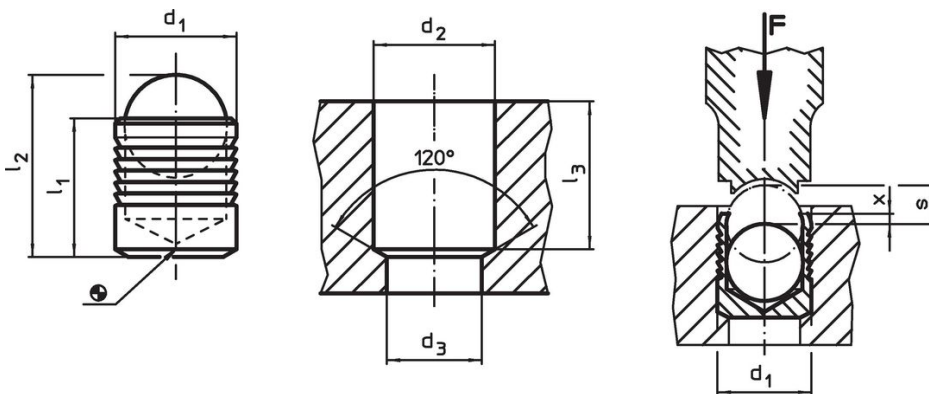
- Ložisková ocel, zušlechtněná, popouštěná

Další informace

Další produkty

- Expander® ucpávky, tělo z nerezí
- Expander® ucpávky, tělo a kulička z nerezí
- Narážače, pro Expander® ucpávky

Výkres s rozměry



Informace pro objednání

d ₁	l ₁	l ₂ ~	d ₂ +0,1	Rozměry				s	[g]	Obj. č.
				d ₃ max.	l ₃ min.	x ±0,2	[mm]			
4	4,0	5,2	4	3,3	3,8	0,2	1,50	0,4	22880.0004	
5	5,5	7,0	5	4,3	5,3	0,4	2,00	0,8	22880.0005	
6	6,5	8,6	6	5,3	6,3	0,4	2,50	1,2	22880.0006	
7	7,5	10,1	7	6,4	7,3	0,4	3,00	1,9	22880.0007	
8	8,5	11,7	8	7,4	8,3	0,3	3,50	2,8	22880.0008	
9	10,0	13,7	9	8,4	9,8	0,4	4,00	4,2	22880.0009	
10	11,0	15,2	10	9,4	10,8	0,4	4,50	6,1	22880.0010	
12	13,0	18,0	12	10,6	12,8	0,4	5,50	9,6	22880.0012	
14	15,0	20,8	14	12,7	14,5	0,4	6,35	15,0	22880.0014	
16	17,0	23,7	16	14,7	16,5	0,6	7,00	22,0	22880.0016	
18	19,0	26,3	18	16,7	18,5	0,6	8,00	32,0	22880.0018	
20	22,0	30,5	20	18,7	21,5	0,8	9,00	44,0	22880.0020	
22	25,0	34,2	22	20,7	24,5	0,8	10,00	58,0	22880.0022	

Příklad použití

Provozní a zkušební tlaky pro Expander® ucpávky s tělem z cementační oceli 1.0403							
Materiál vestavby	ETG-100 AISI 1144	C15Pb 1.0403	GG-25 DIN 1691	GGG-50 DIN 1693	AlCuMg2 3.1354	AlMgSiPb 3.0615	G-AISI7Mg 3.2371
d ₁ 4-10 mm	Provozní tlak p [bar]						
	350	350	350	350	350	320	320
	pTest [bar]						
	1100	1100	1100	1100	1100	1000	1000
d ₁ 12-22 mm	Provozní tlak p [bar]						
	280	280	280	280	280	250	250
	pTest [bar]						
	900	900	900	900	900	800	800

Shoda

Vyhovuje RoHS

Obsahuje olovo - vyhovuje dle výjimek 6a / 6b / 6c

Obsahuje látky SVHC >0,1% hm.

Obsahuje olovo - seznam SVHC [REACH] k 27.06.2024.

Obsahuje látky Proposition 65



Olovo může při výskytu způsobit rakovinu a reprodukční poškození.
<https://www.P65Warnings.ca.gov/>

Bez konfliktních minerálů

Tento produkt neobsahuje žádné látky označené jako "konfliktní minerály" jako je tantal, cín, zlato nebo wolfram z Demokratické republiky Kongo nebo sousedních zemí.