

## Expander® ucpávky • tělo a kulička z nerezí EH 22880.



### Popis produktu

Ucpávky Expander® jsou určeny ke spolehlivému, rychlému a levnému uzavření otvoru u kapalinových systémů, např. u hydraulických rozvaděčů přípravků. Montují se nalisováním do otvoru pomocí předepsaného nářadí.

Věnujte pozornost technickým pokynům k těmto produktovým stránkám.

### Materiál

**Pouzdro**  
• Nerez 1.4305

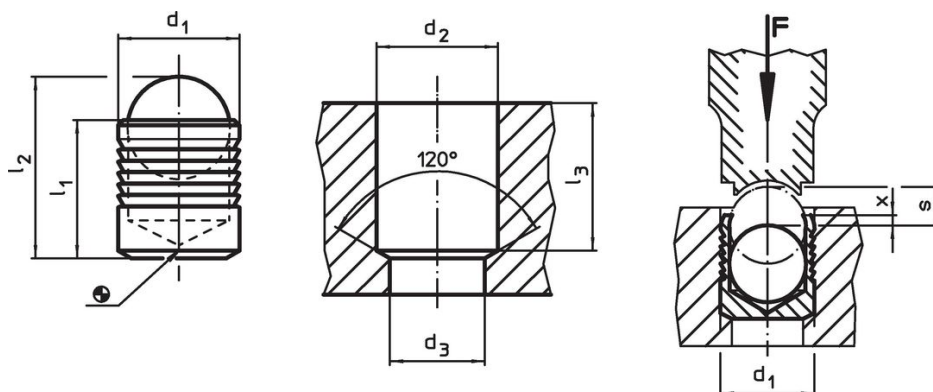
**Koule**  
• Nerez 1.4301

### Další informace

#### Další produkty

- Expander® ucpávky, tělo z oceli
- Expander® ucpávky, tělo z nerezí
- Nářadí, pro Expander® ucpávky

### Výkres s rozměry



### Informace pro objednání

d <sub>1</sub>	l <sub>1</sub>	l <sub>2</sub>	Rozměry					[g]	Obj. č.
			d <sub>2</sub> +0,1	d <sub>3</sub> max.	l <sub>3</sub> min.	x ±0,2	s		
<b>tělo a kulička z nerezí</b>									
3	3,6	4,55	3	2,2	3,4	0,4	1,20	0,2	22880.0083
4	4,0	5,10	4	3,3	3,8	0,2	1,50	0,3	22880.0084
5	5,5	7,05	5	4,3	5,3	0,4	2,00	0,7	22880.0085
6	6,5	8,60	6	5,3	6,3	0,4	2,50	1,2	22880.0086
7	7,5	10,05	7	6,4	7,3	0,4	3,00	1,9	22880.0087
8	8,5	11,60	8	7,4	8,3	0,3	3,50	2,9	22880.0088
9	10,0	13,50	9	8,4	9,8	0,4	4,00	4,0	22880.0089
10	11,0	15,05	10	9,4	10,8	0,4	4,50	5,5	22880.0090
12	13,0	17,80	12	10,6	12,8	0,4	5,50	9,4	22880.0092
14	15,0	20,45	14	12,7	14,5	0,4	6,35	14,8	22880.0094

**Příklad použití**

Provozní a zkušební tlaky pro Expander® ucpávky, tělo z nerezí 1.4305							
Materiál vestavby	ETG-100 AISI 1144	C15Pb 1.0403	GG-25 DIN 1691	GGG-50 DIN 1693	AlCuMg2 3.1354	AlMgSiPb 3.0615	G-AISI7Mg 3.2371
d <sub>1</sub> 3-10 mm	Provozní tlak p [bar]						
	450	450	450	450	450	380	380
	pTest [bar]						
	1400	1400	1400	1400	1400	1200	1200
d <sub>1</sub> 12-22 mm	Provozní tlak p [bar]						
	350	350	350	350	350	280	280
	pTest [bar]						
	1150	1150	1150	1150	1150	900	900

**Shoda**

**Vyhovuje RoHS**

V souladu se směrnicí 2011/65/EU a směrnicí 2015/863.

**Neobsahuje látky SVHC**

Žádné látky SVHC s obsahem vyšším než 0,1% hm. - seznam SVHC k 23.01.2024.

**Neobsahuje látky Proposition 65**

Neobsahuje látky Proposition 65.  
<https://www.P65Warnings.ca.gov/>

**Bez konfliktních minerálů**

Tento produkt neobsahuje žádné látky označené jako "konfliktní minerály" jako je tantal, cín, zlato nebo wolfram z Demokratické republiky Kongo nebo sousedních zemí.