

Vysílače signálu • pro snímací jednotku

EH 22810.



Popis produktu

Pro bezdrátový přenos signálu.

Vysílač signálu se montuje poblíž snímací jednotky a propojí se s pouzdem silikonového kabelu. Vysílač umožní bezdrátový přenos signálu a nevyžaduje další kabelové připojení. Napájí se pomocí baterie.

Vysílač signálu splňuje požadavky ochranné třídy IP 67 (robustní materiál) a tím je určen pro použití s řeznými kapalinami.

Frekvence: 868,3 MHz (EU, Švýcarsko)

Ostatní frekvence dle poptávky.



Další informace

Poznámky

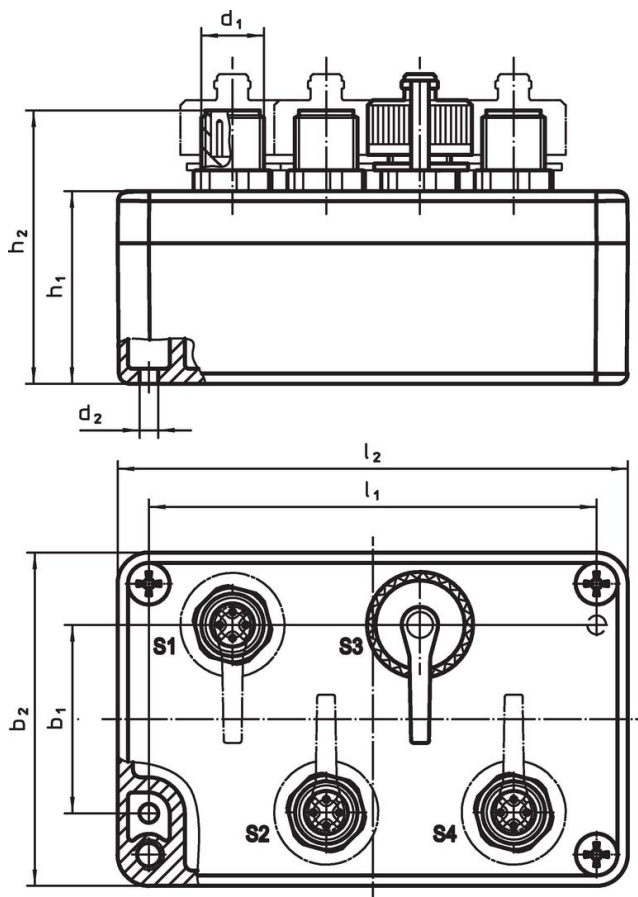
Balení obsahuje AA baterii (3,6 V).

Bližší informace dle poptávky.

Další produkty

- Přijímače signálu, pro snímací jednotku



Výkres s rozměry



Informace pro objednání

				Rozměry					Pro Obj.č.	[g]	Obj. č.
l_2	b_2	h_2	b_1	d_1	d_2	h_1	l_1				
univerzální vysílač signálu s ochrannými krytkami											
98	64	52,5	36	M12 x 1	4,5	37	86	22810.0008 / .0012	288	22810.9010	

Příslušenství

	 [g]	Obj. č.
ochranná krytka		
	4,9	22810.9011

Shoda

Pro podrobné informace o shodě vyberte, prosím, požadované číslo výrobku.