

Senzory polohy · výkyvné, pneumatické EH 22800.



Popis produktu

Používá se při stavbě přípravků jako kontrola usazení surových obrobků (provedení kulička s ploškou, dosedací plocha rýhovaná) nebo pro předobrobené díly (provedení kulička s ploškou, dosedací plocha hladká).

Přesnost odezvy pro provedení kuličky s ploškou, dosedací plocha hladká, je mezi 0,015-0,075 mm v závislosti na obrobku a pro provedení kuličky s ploškou, dosedací plocha rýhovaná, je konstantní hodnota 0,005 mm.

Kontrola systému spočívá v uzavření vzduchového otvoru a znázornění výsledku na kontrolní jednotce (Obj. č. 22800.0701).

Materiál

Koule

- Ložisková ocel, tvrzená

Tělo

- Zušlechťená ocel, kalená, fosfátovaná

Další informace

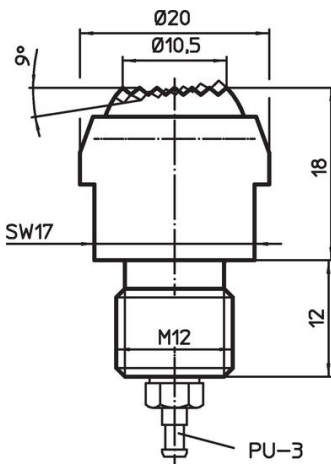
Poznámky

Bližší informace dle poptávky.

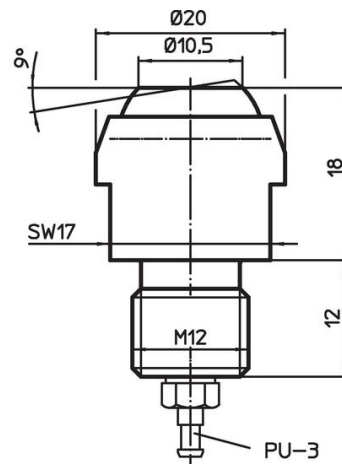
Další produkty

- Kontrolní jednotky, pro senzory polohy, pneumatické

Výkres s rozměry




Obr. 1

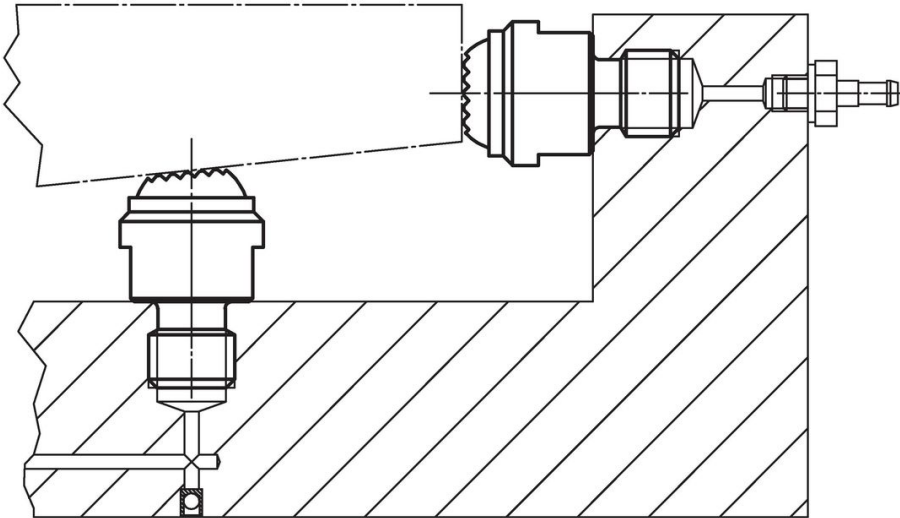


Obr. 2

Informace pro objednání

Zatížitelnost při statickém zatížení max. [kN]	 [g]	Obj. č.
kulička s ploškou, dosedací plocha rýhovaná	49	22800.0220
kulička s ploškou, dosedací plocha hladká	49	22800.0320

Příklad použití



Shoda

Vyhovuje RoHS

V souladu se směrnicí 2011/65/EU a směrnicí 2015/863.

Neobsahuje látky SVHC

Žádné látky SVHC s obsahem vyšším než 0,1% hm. - seznam SVHC k 27.06.2024.

Neobsahuje látky Proposition 65

Neobsahuje látky Proposition 65.
<https://www.P65Warnings.ca.gov/>

Bez konfliktních minerálů

Tento produkt neobsahuje žádné látky označené jako "konfliktní minerály" jako je tantal, cín, zlato nebo wolfram z Demokratické republiky Kongo nebo sousedních zemí.