

Upínací šrouby • s čípkem z mosazi

EH 22760.



Popis produktu

Upínací šrouby mohou být použity k šetrnému sevření nebo upnutí vřeten, os, hřídelí a dílů s dokončeným povrchem.

Materiál

Čep

- Mosaz

Šroub

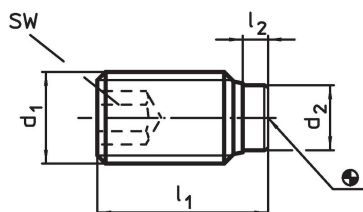
- Zušlechtěná ocel, $1200 \pm 100 \text{ N/mm}^2$
- Nerez 1.4305

Další informace

Další produkty

- Upínací šrouby, s čípkem z plastu

Výkres s rozměry

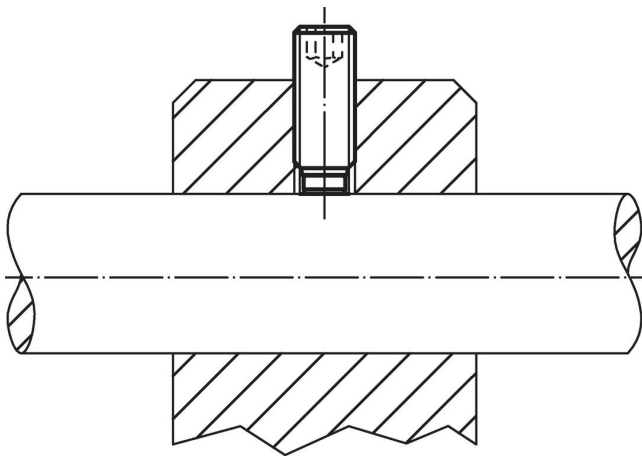


Informace pro objednání

d ₁	Rozměry			SW	max. [°C]	[g]	Obj. č.
	l ₁	l ₂	d ₂				
[mm]							
Zušlechtěná ocel							
M 3	5,0	1,0	1,5	1,5	250	0,1	22760.0032
M 3	7,5	1,0	1,5	1,5	250	0,2	22760.0034
M 3	10,0	1,0	1,5	1,5	250	0,3	22760.0036
M 4	5,0	1,0	2,5	2,0	250	0,3	22760.0040
M 4	6,5	1,2	2,5	2,0	250	0,3	22760.0042
M 4	10,5	1,2	2,5	2,0	250	0,6	22760.0044
M 4	16,5	1,2	2,5	2,0	250	1,0	22760.0046
M 5	6,0	1,0	3,0	2,5	250	0,5	22760.0050
M 5	8,5	1,3	3,0	2,5	250	0,7	22760.0052
M 5	12,5	1,3	3,0	2,5	250	1,2	22760.0054
M 5	20,5	1,3	3,0	2,5	250	2,1	22760.0056
M 6	6,0	1,0	4,0	3,0	250	0,7	22760.0060
M 6	11,5	1,9	4,0	3,0	250	1,5	22760.0062
M 6	17,5	1,9	4,0	3,0	250	2,5	22760.0064
M 6	26,5	1,9	4,0	3,0	250	4,0	22760.0066
M 8	8,0	1,4	5,5	4,0	250	1,7	22760.0080
M 8	12,0	2,5	5,5	4,0	250	2,9	22760.0082
M 8	22,0	2,5	5,5	4,0	250	5,7	22760.0086
M 8	32,0	2,5	5,5	4,0	250	8,7	22760.0088
M10	10,0	1,5	7,0	5,0	250	3,4	22760.0100
M10	14,0	2,7	7,0	5,0	250	5,4	22760.0102
M10	18,0	2,7	7,0	5,0	250	6,7	22760.0104
M10	27,0	2,7	7,0	5,0	250	11,0	22760.0106
M10	37,0	2,7	7,0	5,0	250	16,0	22760.0108
M12	12,0	1,5	8,5	6,0	250	6,4	22760.0120

d ₁	Rozměry			SW [mm]	max. [°C]	[g]	Obj. č.
	l ₁ [mm]	l ₂ [mm]	d ₂ [mm]				
M12	18,5	3,4	8,5	6,0	250	10,0	22760.0122
M12	22,5	3,4	8,5	6,0	250	12,0	22760.0124
M12	32,5	3,4	8,5	6,0	250	19,0	22760.0126
M12	42,5	3,4	8,5	6,0	250	26,0	22760.0128
Nerez							
M 3	5,0	1,0	1,5	1,5	250	0,1	22760.0432
M 3	7,5	1,0	1,5	1,5	250	0,2	22760.0434
M 3	10,0	1,0	1,5	1,5	250	0,3	22760.0436
M 4	6,5	1,2	2,5	2,0	250	0,3	22760.0442
M 4	10,5	1,2	2,5	2,0	250	0,6	22760.0444
M 4	16,5	1,2	2,5	2,0	250	1,0	22760.0446
M 5	8,5	1,3	3,0	2,5	250	0,7	22760.0452
M 5	12,5	1,3	3,0	2,5	250	1,2	22760.0454
M 5	20,5	1,3	3,0	2,5	250	2,1	22760.0456
M 6	11,5	1,9	4,0	3,0	250	1,5	22760.0462
M 6	17,5	1,9	4,0	3,0	250	2,5	22760.0464
M 6	26,5	1,9	4,0	3,0	250	4,0	22760.0466
M 8	12,0	2,5	5,5	4,0	250	2,9	22760.0482
M 8	22,0	2,5	5,5	4,0	250	5,7	22760.0486
M 8	32,0	2,5	5,5	4,0	250	8,7	22760.0488
M10	14,0	2,7	7,0	5,0	250	5,4	22760.0502
M10	18,0	2,7	7,0	5,0	250	6,7	22760.0504
M10	27,0	2,7	7,0	5,0	250	11,0	22760.0506
M10	37,0	2,7	7,0	5,0	250	16,0	22760.0508
M12	18,5	3,4	8,5	6,0	250	10,0	22760.0522
M12	22,5	3,4	8,5	6,0	250	12,0	22760.0524
M12	32,5	3,4	8,5	6,0	250	19,0	22760.0526
M12	42,5	3,4	8,5	6,0	250	26,0	22760.0528

Příklad použití



Shoda

Vyhovuje RoHS

Obsahuje olovo - vyhovuje dle výjimek 6a / 6b / 6c

Obsahuje látky SVHC >0,1% hm.

Obsahuje olovo - seznam SVHC [REACH] k 23.01.2024

Obsahuje látky Proposition 65



Olovo může při výskytu způsobit rakovinu a reprodukční poškození.

<https://www.P65Warnings.ca.gov/>

Bez konfliktních minerálů

Tento produkt neobsahuje žádné látky označené jako "konfliktní minerály" jako je tantal, cín, zlato nebo wolfram z Demokratické republiky Kongo nebo sousedních zemí.