

Kuličkové rolny • kluzné uložení

EH 22753.



Popis produktu

Kuličkové rolny jsou stavební prvky pro podávací a manipulační systémy, jsou vhodné pro balící a třídící zařízení. Uspodňují manipulaci a pohyb předmětů a břemen.

Kuličkové rolny jsou bezúdržbové.

Únosnost lineárně klesá při teplotách > 20°C. (Například při 90°C je únosnost max. 60 %).

Materiál

Plášť

- Nerez

Uložení

- plast

Koule

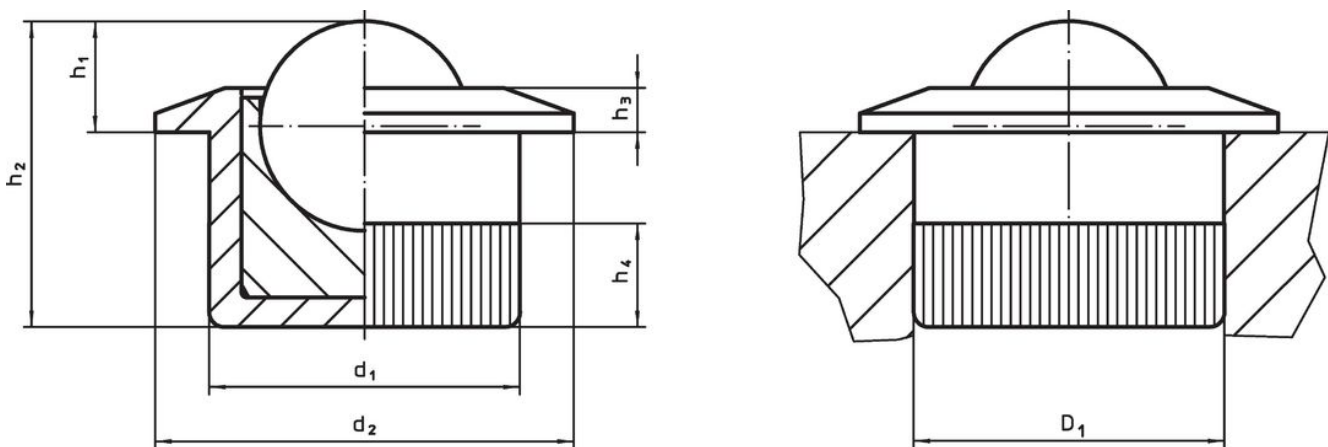
- Nerez, tvrzená

Montáž

Fixace probíhá nalisováním kuličkové rolny s rýhovaným obvodem. Kuličkové rolny se mohou montovat z funkční strany pomocí nářadí.

Rýhování po obvodu umožňuje montáž do otvoru bez předchozích přípravných kroků.

Výkres s rozměry



Informace pro objednání

d ₁	Průměr kuličky	Rozměry					Montážní otvor D ₁ H7 [mm]	Statická nosnost C ₀ [N]	Teplota		Obj. č.	
		d ₂	h ₁	h ₂	h ₃	h ₄			min. [°C]	max. [°C]		
10,0	6,5	13	3,2	11,2	1,2	4,2	10,0	1161	-50	90	4,1	22753.0065
12,6	8,5	17	4,5	12,4	1,8	4,2	12,6	1986	-50	90	8,1	22753.0085

Příslušenství

montážní nářadí	Vhodné pro kuličkovou rolnu [mm]		Obj. č.
	[mm]	[g]	
	10,0	118	22753.9965
	12,6	125	22753.9985

Shoda

Pro podrobné informace o shodě vyberte, prosím, požadované číslo výrobku.