

Kuličkové rolny • s pružnými příchýtkami

EH 22750.



Popis produktu

Kuličkové rolny jsou stavební prvky pro podávací a manipulační systémy, jsou vhodné pro balící a třídící zařízení. Uspadňují manipulaci a pohyb předmětů a břemen.

Materiál

Víčko

- Ocel, zinkovaná

Plášť

- Ocel, zinkovaná

Koule

- Ložisková ocel
- Nerez

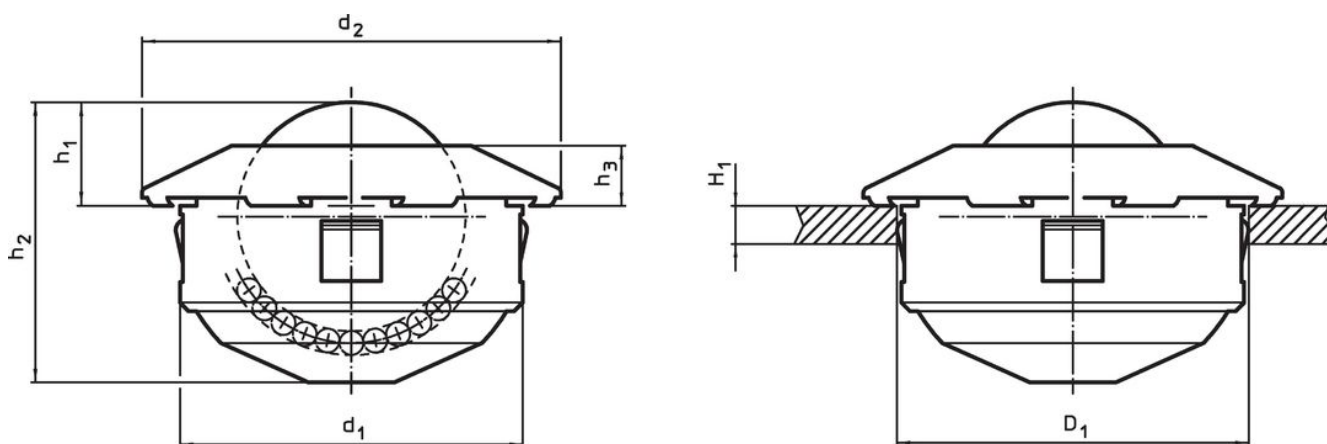
Montáž

Přípevnění je možné díky pružným příchýtkám, které dovolují velkou toleranci díry.

Tyto kuličkové rolny jsou lehce montovatelné a demontovatelné z funkční plochy.

Díky šikmému provedení horní plochy rolny s pružnými příchýtkami se má použít narážeč pro montáž EH 22750.

Výkres s rozměry



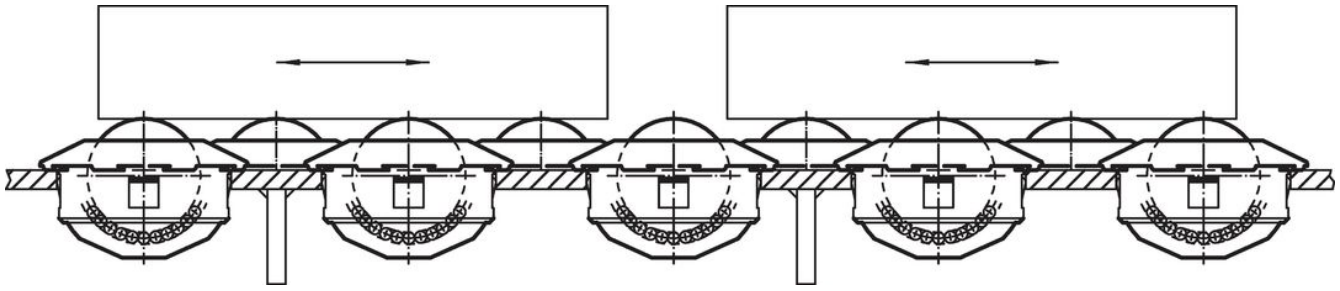
Informace pro objednání

d ₁	Průměr kuličky	Rozměry				H ₁ min.	Montážní otvor D ₁	Dynamická únosnost C	[g]	Obj. č.
		d ₂	h ₁	h ₂	h ₃					
kulička z ložiskové oceli										
24-0,13	15	31	9,5±0,2	20,5	5,5	1,5	24	500	42	22750.0104
36-0,16	22	45	9,8±0,2	28,6	6,0	2,0	36	1300	144	22750.0108
45-0,16	30	55	13,8±0,3	37,5	8,0	2,5	45	2500	292	22750.0112
kulička z nerezí										
24-0,13	15	31	9,5±0,2	20,5	5,5	1,5	24	370	42	22750.0124
36-0,16	22	45	9,8±0,2	28,6	6,0	2,0	36	970	143	22750.0128
45-0,16	30	55	13,8±0,3	37,5	8,0	2,5	45	1900	290	22750.0132

Příslušenství

	Vhodné pro kuličkovou rolnu		Obj. č.
	[mm]	[g]	
montážní nářadí			
	24	451	22750.0144
	36	480	22750.0148
	45	503	22750.0152

Příklad použití



Shoda

Pro podrobné informace o shodě vyberte, prosím, požadované číslo výrobku.