

## Opěrky výkyvné • nastavitelné se samostatným vracením do výchozí polohy EH 22741.



### Popis produktu

Opěrky výkyvné lze použít pro vestavbu do upínacích elementů jako dorazy, podpěry nebo opěrné patky.  
Díky vracení kuličky do výchozí polohy je pozice upínaných obrobků definovaná. Vracení kuličky zabraňuje její vzpříčení v šikmé poloze.

### Materiál

**Pružný element**  
• Termoplast PUR

**Koule**  
• Ložisková ocel, tvrzená, čistá  
• Nerez 1.3541, niklovaná

**Tělo**  
• Zušlechtěná ocel, kalená, fosfátovaná  
• Nerez 1.4057, zušlechtěná

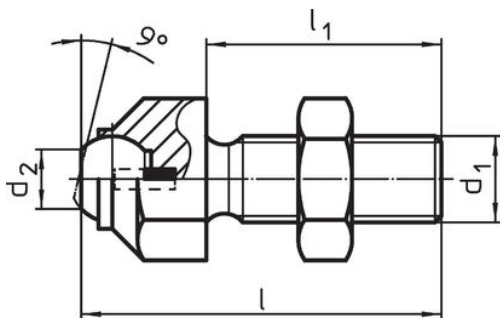
**Matice**  
• Ocel, brynýrovaná (ISO 4035)  
• Nerez

### Další informace

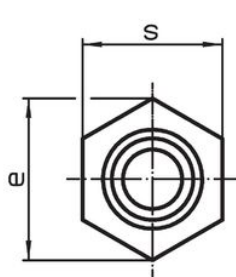
#### Poznámky

Kulička zajištěná proti přetočení.  
Hodnoty zatížitelnosti platí také pro provedení z nerez.  
Nestandardní provedení dle poptávky.

### Výkres s rozměry




Obr. 1



Obr. 2

### Informace pro objednání

d <sub>1</sub>	l	Rozměry			Průměr kuličky	Zatížitelnost při statickém zatížení max. [kN]	Utahovací moment max. [Nm]	g	Obj. č.
		l <sub>1</sub>	d <sub>2</sub>	e					
[mm]									
<b>s kuličkou s ploškou, dosedací plocha hladká – obrázek 1, Zušlechtěná ocel</b>									
M 8	36,6	25	5,8	14,5	8,5	8	25	20	22741.0013
M10	45,7	30	8,6	19,0	12,0	8	46	44	22741.0016
M12	50,7	35	8,6	19,0	12,0	15	82	56	22741.0017
M16	60,7	40	10,5	27,0	16,0	25	206	128	22741.0024
M20	77,3	50	20,0	33,0	25,0	90	407	273	22741.0030
M24	100,0	70	20,0	40,0	25,0	90	698	466	22741.0036
M30 x 1,5	100,0	65	34,6	51,0	40,0	165	1355	885	22741.0046
<b>s kuličkou s ploškou, dosedací plocha hladká – obrázek 1, Nerez</b>									
M 8	36,6	25	5,8	14,5	8,5	8	25	20	22741.0113
M10	45,7	30	8,6	19,0	12,0	8	46	44	22741.0116
M12	50,7	35	8,6	19,0	12,0	15	82	56	22741.0117
M16	60,7	40	10,5	27,0	16,0	25	206	128	22741.0124
M20	77,3	50	20,0	33,0	25,0	90	407	273	22741.0130
M24	100,0	70	20,0	40,0	25,0	90	698	466	22741.0136
M30 x 1,5	100,0	65	34,6	51,0	40,0	165	1355	885	22741.0146

d <sub>1</sub>	l	Rozměry			Průměr kuličky	Zatížitelnost při statickém zatížení max. [kN]	Utahovací moment max. [Nm]	 [g]	Obj. č.
		l <sub>1</sub>	d <sub>2</sub>	e					
s kuličkou s ploškou, dosedací plocha rýhovaná – obrázek 2, Zušlechťená ocel									
M 8	36,6	25	5,8	14,5	8,5	8	25	20	22741.0313
M10	45,7	30	8,6	19,0	12,0	8	46	44	22741.0316
M12	50,7	35	8,6	19,0	12,0	15	82	56	22741.0317
M16	60,7	40	10,5	27,0	16,0	25	206	128	22741.0324
M20	77,3	50	20,0	33,0	25,0	90	407	278	22741.0330
M24	100,0	70	20,0	40,0	25,0	90	698	466	22741.0336
M30 x 1,5	100,0	65	34,6	51,0	40,0	165	1355	915	22741.0346

## Shoda

### Vyhovuje RoHS

V souladu se směrnicí 2011/65/EU a směrnicí 2015/863.

### Neobsahuje látky SVHC

Žádné látky SVHC s obsahem vyšším než 0,1% hm. - seznam SVHC k 23.01.2024.

### Neobsahuje látky Proposition 65

Neobsahuje látky Proposition 65.  
<https://www.P65Warnings.ca.gov/>

### Bez konfliktních minerálů

Tento produkt neobsahuje žádné látky označené jako "konfliktní minerály" jako je tantal, cín, zlato nebo wolfram z Demokratické republiky Kongo nebo sousedních zemí.