

Opěrky výkyvné • se samostatným vracením do výchozí polohy EH 22731.



Popis produktu

Opěrky výkyvné lze použít pro vestavbu do upínacích elementů jako dorazy, podpěry nebo opěrné patky.
Díky vracení kuličky do výchozí polohy je pozice upínaných obrobků definovaná. Vracení kuličky zabraňuje její vzpříčení v šikmé poloze.

Materiál

Pružný element
• Termoplast PUR

Koule
• Ložisková ocel, tvrzená, čistá
• Nerez 1.3541, niklovaná

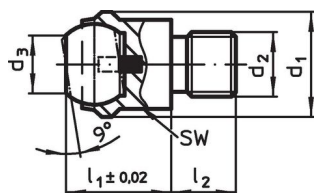
Tělo
• Zušlechtěná ocel, kalená, fosfátovaná
• Nerez 1.4057, zušlechtěná

Další informace

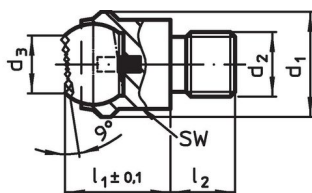
Poznámky

Kulička zajištěná proti přetočení.
Hodnoty zatížitelnosti platí také pro provedení z nerezí.

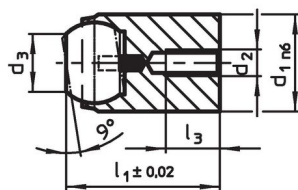
Výkres s rozměry



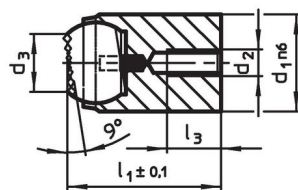
Obr. 1



Obr. 2



Obr. 3




Obr. 4

Informace pro objednání

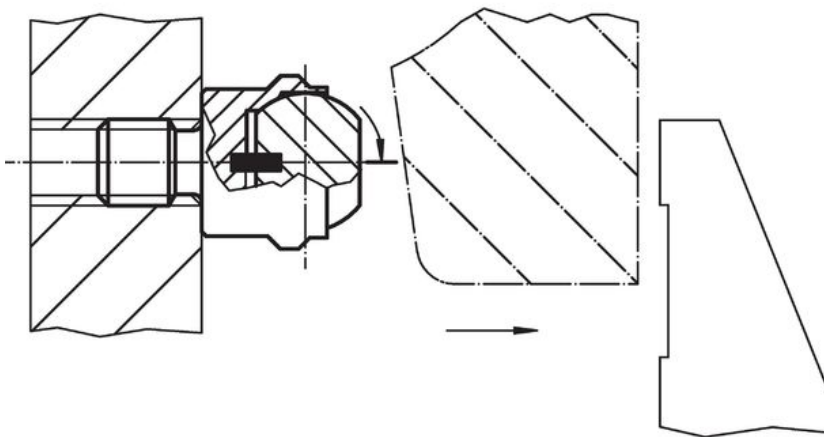
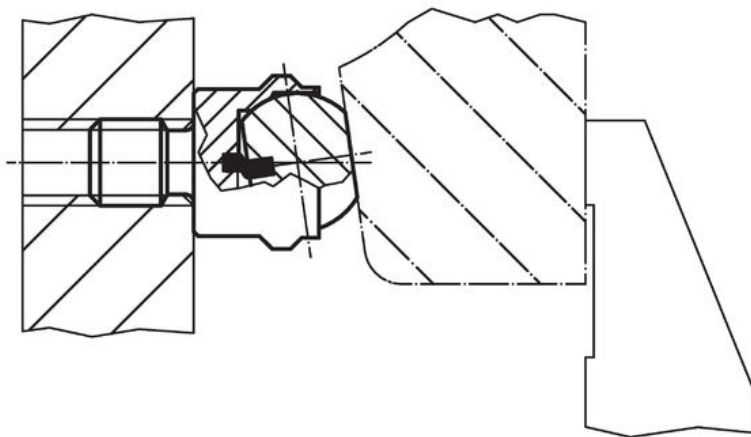
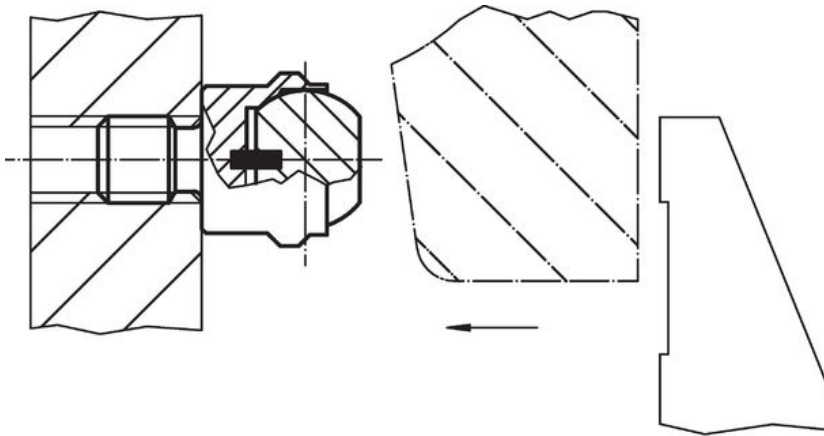
d ₁	d ₂	d ₃	Rozměry			Průměr kuličky	Montážní otvor		SW	Zatížitelnost při statickém zatížení max. [kN]	Utahovací moment max. [Nm]	[g]	Obj. č.
			l ₁	l ₂ -0,5	l ₃ max.		Ø H7	Hloubka min. [mm]					
s vnějším závitem, kulička s ploškou, dosedací plocha hladká – obrázek 1, Zušlechtěná ocel													
13	M 6	7,2	13	8	–	10	–	–	11	10	10,0	12	22731.0012
13	M 8	7,2	13	8	–	10	–	–	11	10	25,0	13	22731.0013
20	M 8	10,5	18	10	–	16	–	–	17	25	25,0	38	22731.0018
20	M10	10,5	18	10	–	16	–	–	17	25	46,0	40	22731.0019
20	M12	10,5	18	12	–	16	–	–	17	25	82,0	43	22731.0020
30	M16	20,0	27	16	–	25	–	–	27	90	206,0	149	22731.0030
50	M20	34,5	35	20	–	40	–	–	41	165	407,0	486	22731.0050
50	M24	34,5	35	24	–	40	–	–	41	165	698,0	516	22731.0060
s vnějším závitem, kulička s ploškou, dosedací plocha hladká – obrázek 1, Nerez													
13	M 6	7,2	13	8	–	10	–	–	11	10	10,0	12	22731.0112
13	M 8	7,2	13	8	–	10	–	–	11	10	25,0	13	22731.0113
20	M 8	10,5	18	10	–	16	–	–	17	25	25,0	38	22731.0118
20	M10	10,5	18	10	–	16	–	–	17	25	46,0	40	22731.0119

¹⁾ Platí jen tehdy, je-li dodržena minimální hloubka otvoru.

d ₁	d ₂	Rozměry				Průměr kuličky	Montážní otvor		SW	Zatížitelnost při statickém zatížení max. [kN]	Utahovací moment max. [Nm]		Obj. č.
		d ₃	l ₁	l ₂ -0,5	l ₃ max.		Ø H7	Hloubka min.					
[mm]													
20	M12	10,5	18	12	-	16	-	-	17	25	82,0	43	22731.0120
30	M16	20,0	27	16	-	25	-	-	27	90	206,0	149	22731.0130
50	M20	34,5	35	20	-	40	-	-	41	165	407,0	486	22731.0150
50	M24	34,5	35	24	-	40	-	-	41	165	698,0	516	22731.0160
s vnějším závitem, kulička s ploškou, dosedací plocha rýhovaná – obrázek 2, Zušlechťená ocel													
13	M 6	7,2	13	8	-	10	-	-	11	10	10,0	12	22731.0312
13	M 8	7,2	13	8	-	10	-	-	11	10	25,0	13	22731.0313
20	M 8	10,5	18	10	-	16	-	-	17	25	25,0	37	22731.0318
20	M10	10,5	18	10	-	16	-	-	17	25	46,0	40	22731.0319
20	M12	10,5	18	12	-	16	-	-	17	25	82,0	43	22731.0320
30	M16	20,0	27	16	-	25	-	-	27	90	206,0	149	22731.0330
50	M20	34,5	35	20	-	40	-	-	41	165	407,0	482	22731.0350
50	M24	34,5	35	24	-	40	-	-	41	165	698,0	511	22731.0360
s líčovaným uchycením, kulička s ploškou, dosedací plocha hladká – obrázek 3, Zušlechťená ocel													
12 n6	M 3	7,2	17	-	3,2	10	12	12	-	10 ¹⁾	1,3	13	22731.0412
18 n6	M 4	10,5	23	-	4,0	16	18	14	-	25 ¹⁾	2,9	40	22731.0418
28 n6	M 5	20,0	34	-	6,0	25	28	22	-	90 ¹⁾	6,0	151	22731.0428
s líčovaným uchycením, kulička s ploškou, dosedací plocha hladká – obrázek 3, Nerez													
12 n6	M 3	7,2	17	-	3,2	10	12	12	-	10 ¹⁾	1,3	13	22731.0452
18 n6	M 4	10,5	23	-	4,0	16	18	14	-	25 ¹⁾	2,9	40	22731.0458
28 n6	M 5	20,0	34	-	6,0	25	28	22	-	90 ¹⁾	6,0	151	22731.0468
s líčovaným uchycením, kulička s ploškou, dosedací plocha rýhovaná – obrázek 4, Zušlechťená ocel													
12 n6	M 3	7,2	17	-	3,2	10	12	12	-	10 ¹⁾	1,3	13	22731.0712
18 n6	M 4	10,5	23	-	4,0	16	18	14	-	25 ¹⁾	2,9	40	22731.0718
28 n6	M 5	20,0	34	-	6,0	25	28	22	-	90 ¹⁾	6,0	150	22731.0728

¹⁾ Platí jen tehdy, je-li dodržena minimální hloubka otvoru.

Příklad použití



Shoda

Vyhovuje RoHS

V souladu se směrnicí 2011/65/EU a směrnicí 2015/863.

Neobsahuje látky SVHC

Žádné látky SVHC s obsahem vyšším než 0,1% hm. - seznam SVHC k 27.06.2024.

Neobsahuje látky Proposition 65

Neobsahuje látky Proposition 65.

<https://www.P65Warnings.ca.gov/>

Bez konfliktních minerálů

Tento produkt neobsahuje žádné látky označené jako "konfliktní minerály" jako je tantal, cín, zlato nebo wolfram z Demokratické republiky Kongo nebo sousedních zemí.