

## Přítlačné šrouby • bez hlavy, krátké provedení

EH 22720.



### Popis produktu

Přítlačný šroub bez hlavy, krátké provedení, je obzvláště vhodný pro upínání válcových díků DIN 1835 E.

Přítlačné šrouby s kuličkou lze také použít k sevření, upnutí nebo podepření nerovnoběžných ploch.

Přenesení síly na plochu pomocí pohyblivé kuličky.

### Materiál

#### Koule

- Ložisková ocel, tvrzená

#### Šroub

- Zušlechťená ocel,  $1200 \pm 100 \text{ N/mm}^2$

### Další informace

#### Poznámky

Kulička není zajištěná proti přetočení.  
Nestandardní provedení dle poptávky.

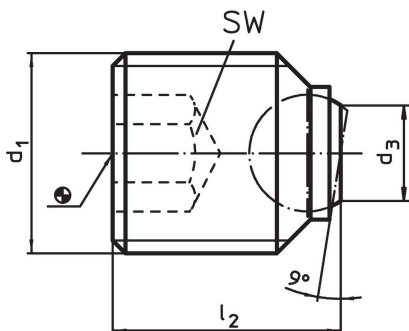
#### Odkazy

Zajištění závitu dle poptávky, viz. příloha -  
Technická data -

#### Další produkty

- Přítlačné šrouby, bez hlavy, kulička s ploškou

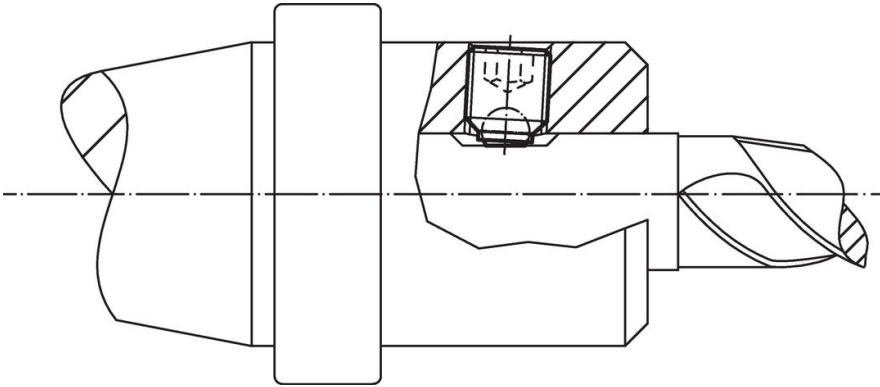
### Výkres s rozměry



### Informace pro objednání

d <sub>1</sub>	Rozměry			Průměr kuličky	SW	Zatížitelnost při statickém zatížení max.	🔩	Obj. č.
	l <sub>2</sub>	d <sub>3</sub>	[mm]					
kulička s ploškou, dosedací plocha hladká, pro válcový dík DIN 1835 E								
M14	16	7,2		8,5	6	30	12	22720.0641
M16	16	7,2		8,5	8	30	15	22720.0660
M18 x 2	20	10,7		12,0	10	60	25	22720.0682
M20 x 2	20	10,7		12,0	10	60	32	22720.0692
M20 x 2	25	10,7		12,0	10	60	42	22720.0693
M24 x 2	25	13,5		15,0	12	90	59	22720.0730

## Příklad použití



## Shoda

### Vyhovuje RoHS

Obsahuje olovo - vyhovuje dle výjimek 6a / 6b / 6c

### Obsahuje látky SVHC >0,1% hm.

Obsahuje olovo - seznam SVHC [REACH] k 27.06.2024.

### Obsahuje látky Proposition 65



Olovo může při výskytu způsobit rakovinu a reprodukční poškození.  
<https://www.P65Warnings.ca.gov/>

### Bez konfliktních minerálů

Tento produkt neobsahuje žádné látky označené jako "konfliktní minerály" jako je tantal, cín, zlato nebo wolfram z Demokratické republiky Kongo nebo sousedních zemí.