

Přítlačné šrouby • s hlavou, plná kulička

EH 22710.



Popis produktu

Přítlačné šrouby s kuličkou lze také použít k polohování, sevření, upnutí nebo podepření také nerovnoběžných ploch.

Materiál

Koule

- Ložisková ocel, tvrzená
- Nerez, tvrzená

Šroub

- Zušlechtěná ocel, 1200 ± 100 N/mm²
- Nerez 1.4305

Další informace

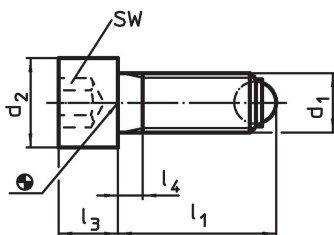
Poznámky

Nestandardní provedení dle poptávky.

Odkazy

Zajištění závitu dle poptávky, viz. příloha - Technická data -

Výkres s rozměry



Informace pro objednání

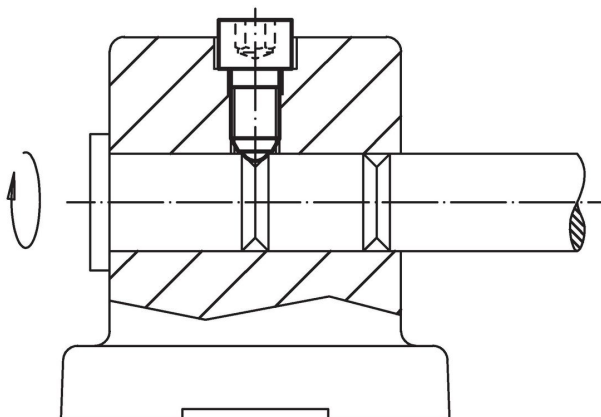
d ₁	l ₁	Rozměry			Průměr kuličky	SW	Zatížitelnost při statickém zatížení ¹⁾ max.	[g]	Obj. č.
		d ₂	l ₃	l ₄					
plná kulička, Zušlechtěná ocel									
M 6	20,8	10	6	3,0	4,0	5	9	6,1	22710.0062
M 6	30,8	10	6	3,0	4,0	5	9	7,9	22710.0064
M 6	40,8	10	6	16,0	4,0	5	9	9,9	22710.0066
M 8	21,2	13	8	3,5	5,5	6	15	13,0	22710.0082
M 8	36,2	13	8	3,5	5,5	6	15	17,0	22710.0084
M 8	51,2	13	8	22,0	5,5	6	15	23,0	22710.0086
M10	26,7	16	10	4,5	7,0	8	20	24,0	22710.0102
M10	41,7	16	10	4,5	7,0	8	20	32,0	22710.0104
M10	61,7	16	10	28,0	7,0	8	20	44,0	22710.0106
M12	32,0	18	12	5,0	8,5	10	30	39,0	22710.0122
M12	52,0	18	12	5,0	8,5	10	30	52,0	22710.0124
M12	82,0	18	12	44,0	8,5	10	30	80,0	22710.0126
M16	43,3	24	16	6,0	12,0	14	60	94,0	22710.0162
M16	63,3	24	16	6,0	12,0	14	60	122,0	22710.0164
M16	83,3	24	16	36,0	12,0	14	60	154,0	22710.0166
M20	54,2	30	20	7,5	15,0	17	90	186,0	22710.0202
M20	84,2	30	20	28,0	15,0	17	90	255,0	22710.0204
M20	104,2	30	20	48,0	15,0	17	90	306,0	22710.0206
M24	64,7	36	24	9,0	18,0	19	120	327,0	22710.0242
M24	94,7	36	24	30,0	18,0	19	120	428,0	22710.0244
M24	124,7	36	24	60,0	18,0	19	120	532,0	22710.0246
plná kulička, Nerez									
M 6	20,8	10	6	3,0	4,0	5	9	6,1	22710.0752
M 6	30,8	10	6	3,0	4,0	5	9	7,9	22710.0754
M 6	40,8	10	6	16,0	4,0	5	9	9,9	22710.0756
M 8	21,2	13	8	3,5	5,5	6	15	13,0	22710.0762
M 8	36,2	13	8	3,5	5,5	6	15	17,0	22710.0764
M 8	51,2	13	8	22,0	5,5	6	15	23,0	22710.0766

¹⁾ Údaje o zatížitelnosti neplatí pro provedení z nerezí.

d ₁	l ₁ ~	Rozměry			Průměr kuličky	SW [mm]	Zatížitelnost při statickém zatížení ¹⁾ max. [kN]	[g]	Obj. č.
		d ₂	l ₃	l ₄					
M10	26,7	16	10	4,5	7,0	8	20	24,0	22710.0772
M10	41,7	16	10	4,5	7,0	8	20	32,0	22710.0774
M10	61,7	16	10	28,0	7,0	8	20	44,0	22710.0776
M12	32,0	18	12	5,0	8,5	10	30	39,0	22710.0782
M12	52,0	18	12	5,0	8,5	10	30	52,0	22710.0784
M12	82,0	18	12	44,0	8,5	10	30	80,0	22710.0786
M16	43,3	24	16	6,0	12,0	14	60	94,0	22710.0792
M16	63,3	24	16	6,0	12,0	14	60	122,0	22710.0794
M16	83,3	24	16	36,0	12,0	14	60	154,0	22710.0796

¹⁾ Údaje o zatížitelnosti neplatí pro provedení z nerezí.

Příklad použití



Shoda

Vyhovuje RoHS

V souladu se směrnicí 2011/65/EU a směrnicí 2015/863.

Neobsahuje látky SVHC

Žádné látky SVHC s obsahem vyšším než 0,1% hm. - seznam SVHC k 27.06.2024.

Neobsahuje látky Proposition 65

Neobsahuje látky Proposition 65.

<https://www.P65Warnings.ca.gov/>

Bez konfliktních minerálů

Tento produkt neobsahuje žádné látky označené jako "konfliktní minerály" jako je tantal, cín, zlato nebo wolfram z Demokratické republiky Kongo nebo sousedních zemí.