

Podpěry jednoduché • DIN 6320 se šroubem EH 22640.



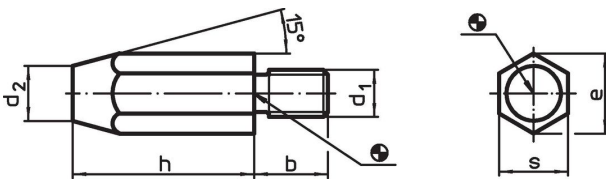
Popis produktu

Podpěry jednoduché podle DIN 6320 mohou být nasazeny také jako podpěry, nohy a dorazy. Dosedací plocha bez středu.

Materiál

- Zušlechťená ocel, netvrzená, brynýrovaná

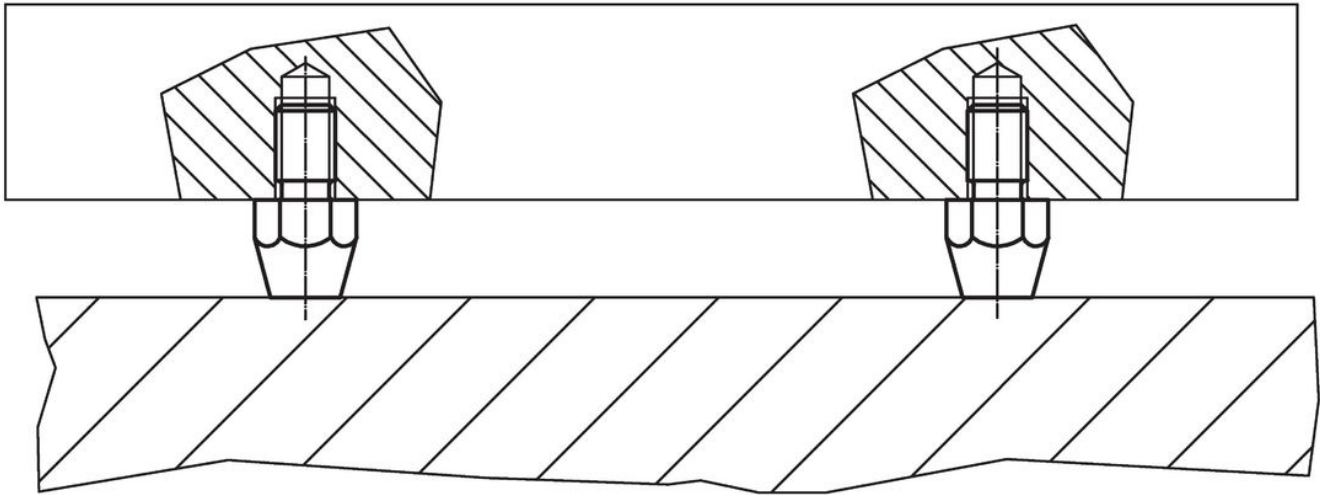
Výkres s rozměry



Informace pro objednání

h	d ₁	Rozměry		e	s	Utahovací moment max. [Nm]	[g]	Obj. č.
		b	d ₂ [mm]					
10	M 6	11	8	11,5	10	7	7,8	22640.0061
20	M 6	11	6	11,5	10	7	13,0	22640.0062
15	M 8	13	10	15,0	13	7	19,0	22640.0081
30	M 8	13	9	15,0	13	18	35,0	22640.0082
20	M10	16	13	19,6	17	32	41,0	22640.0101
40	M10	16	13	19,6	17	32	80,0	22640.0102
25	M12	20	15	21,9	19	60	70,0	22640.0121
50	M12	20	15	21,9	19	60	129,0	22640.0122

Příklad použití



Shoda

Vyhovuje RoHS

Obsahuje olovo - vyhovuje dle výjimek 6a / 6b / 6c

Obsahuje látky SVHC >0,1% hm.

Obsahuje olovo - seznam SVHC [REACH] k 23.01.2024

Obsahuje látky Proposition 65



Olovo může při výskytu způsobit rakovinu a reprodukční poškození.
<https://www.P65Warnings.ca.gov/>

Bez konfliktních minerálů

Tento produkt neobsahuje žádné látky označené jako "konfliktní minerály" jako je tantal, cín, zlato nebo wolfram z Demokratické republiky Kongo nebo sousedních zemí.