

Naváděcí čepy • s kulovým zakončením

EH 22630.



Popis produktu

Kulové zakončení čepu usnadňuje usazení obrobku a zabraňuje jeho vzpříčení.

Materiál

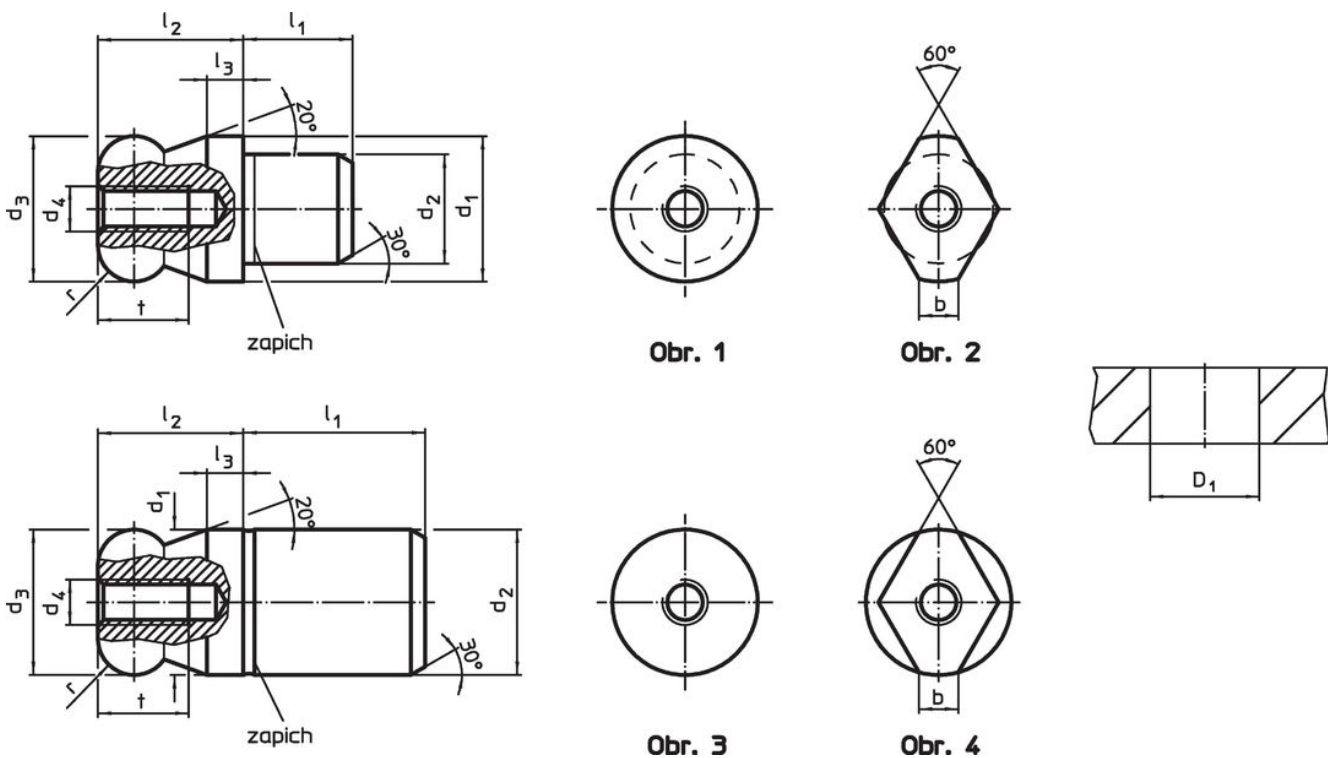
- Nástrojová ocel, tvrzená, broušená, brynýrovaná
- Nerez 1.4305, broušená, povrchově tvrzená

Další informace


Další produkty


- Naváděcí čepy, DIN 6321
- Naváděcí čepy, k přišroubování, odpovídající DIN 6321


Výkres s rozměry



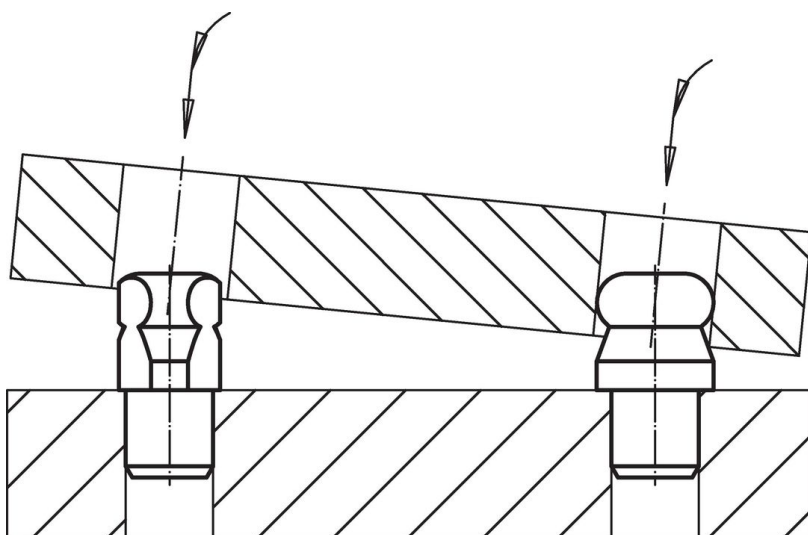
Informace pro objednání

d ₁	d ₂	d ₃	d ₄	l ₁	l ₂	l ₃	t	r	b	Montážní otvor D ₁ H7		Obj. č.	
g6	n6	-0,01 -0,05											
[mm]											[mm]	[g]	
kulové zakončení plné – obrázek 1, Nástrojová ocel													
6	4	6	M2,5	4	6	2,0	4,5	1,0	–	4	1,8	22630.0306	
8	6	8	M3	6	8	2,0	6,0	2,0	–	6	3,9	22630.0308	
10	7	10	M3	7	10	2,5	6,0	2,5	–	7	6,7	22630.0310	
12	8	12	M4	8	12	3,0	8,0	3,0	–	8	11,0	22630.0312	
14	10	14	M4	10	14	3,5	8,0	3,5	–	10	20,0	22630.0314	
16	12	16	M5	12	16	4,0	10,0	4,0	–	12	31,0	22630.0316	
20	14	20	M5	14	20	5,0	10,0	5,0	–	14	58,0	22630.0320	
22	16	22	M5	16	22	5,5	10,0	5,5	–	16	81,0	22630.0322	
25	18	25	M5	18	25	6,0	10,0	6,0	–	18	118,0	22630.0325	

d ₁ g6	d ₂ n6	d ₃ -0,01 -0,05	d ₄	Rozměry						t	r	b	Montážní otvor D ₁ H7 [mm]	 [g]	Obj. č.
				l ₁	l ₂	l ₃	[mm]								
kulové zakončení plné – obrázek 1, Nerez															
6	4	6	M2,5	4	6	2,0	4,5	1,0	–	–	–	4	1,8	22630.0346	
8	6	8	M3	6	8	2,0	6,0	2,0	–	–	–	6	4,0	22630.0348	
10	7	10	M3	7	10	2,5	6,0	2,5	–	–	–	7	6,7	22630.0350	
12	8	12	M4	8	12	3,0	8,0	3,0	–	–	–	8	11,0	22630.0352	
14	10	14	M4	10	14	3,5	8,0	3,5	–	–	–	10	20,0	22630.0354	
16	12	16	M5	12	16	4,0	10,0	4,0	–	–	–	12	31,0	22630.0356	
20	14	20	M5	14	20	5,0	10,0	5,0	–	–	–	14	58,0	22630.0360	
kulové zakončení zploštělé – obrázek 2, Nástrojová ocel															
6	4	6	M2,5	4	6	2,0	4,5	1,0	1,70	–	–	4	1,5	22630.0406	
8	6	8	M3	6	8	2,0	6,0	2,0	2,00	–	–	6	3,2	22630.0408	
10	7	10	M3	7	10	2,5	6,0	2,5	2,50	–	–	7	5,3	22630.0410	
12	8	12	M4	8	12	3,0	8,0	3,0	2,50	–	–	8	8,0	22630.0412	
14	10	14	M4	10	14	3,5	8,0	3,5	3,76	–	–	10	16,0	22630.0414	
16	12	16	M5	12	16	4,0	10,0	4,0	4,30	–	–	12	25,0	22630.0416	
20	14	20	M5	14	20	5,0	10,0	5,0	5,00	–	–	14	46,0	22630.0420	
22	16	22	M5	16	22	5,5	10,0	5,5	5,00	–	–	16	63,0	22630.0422	
25	18	25	M5	18	25	6,0	10,0	6,0	5,60	–	–	18	92,0	22630.0425	
kulové zakončení zploštělé – obrázek 2, Nerez															
6	4	6	M2,5	4	6	2,0	4,5	1,0	1,70	–	–	4	1,5	22630.0446	
8	6	8	M3	6	8	2,0	6,0	2,0	2,00	–	–	6	3,2	22630.0448	
10	7	10	M3	7	10	2,5	6,0	2,5	2,50	–	–	7	5,3	22630.0450	
12	8	12	M4	8	12	3,0	8,0	3,0	2,50	–	–	8	8,0	22630.0452	
14	10	14	M4	10	14	3,5	8,0	3,5	3,76	–	–	10	16,0	22630.0454	
16	12	16	M5	12	16	4,0	10,0	4,0	4,30	–	–	12	25,0	22630.0456	
20	14	20	M5	14	20	5,0	10,0	5,0	5,00	–	–	14	46,0	22630.0460	
kulové zakončení plné, bez osazení – obrázek 3, Nástrojová ocel															
5	5	5	M2,5	6	5	2,0	4,5	1,0	–	–	–	5	2,4	22630.0505	
6	6	6	M3	8	6	2,0	5,0	1,0	–	–	–	6	2,9	22630.0506	
8	8	8	M3	10	8	2,0	6,0	2,0	–	–	–	8	6,0	22630.0508	
10	10	10	M3	13	10	2,5	6,0	2,5	–	–	–	10	12,0	22630.0510	
12	12	12	M4	15	12	3,0	8,0	3,0	–	–	–	12	21,0	22630.0512	
14	14	14	M4	17	14	3,5	8,0	3,5	–	–	–	14	34,0	22630.0514	
16	16	16	M5	20	16	4,0	10,0	4,0	–	–	–	16	51,0	22630.0516	
20	20	20	M5	25	20	5,0	10,0	5,0	–	–	–	20	101,0	22630.0520	
25	25	25	M5	25	25	6,0	10,0	6,0	–	–	–	25	176,0	22630.0525	
30	30	30	M6	30	30	8,0	12,0	8,0	–	–	–	30	307,0	22630.0530	
40	40	40	M6	40	40	10,0	12,0	10,0	–	–	–	40	729,0	22630.0540	
50	50	50	M6	50	50	12,0	12,0	12,0	–	–	–	50	1422,0	22630.0550	
kulové zakončení plné, bez osazení – obrázek 3, Nerez															
5	5	5	M2,5	6	5	2,0	4,5	1,0	–	–	–	5	1,8	22630.0565	
6	6	6	M3	8	6	2,0	5,0	1,0	–	–	–	6	3,4	22630.0566	
8	8	8	M3	10	8	2,0	6,0	2,0	–	–	–	8	6,0	22630.0568	
10	10	10	M3	13	10	2,5	6,0	2,5	–	–	–	10	12,0	22630.0570	
12	12	12	M4	15	12	3,0	8,0	3,0	–	–	–	12	21,0	22630.0572	
14	14	14	M4	17	14	3,5	8,0	3,5	–	–	–	14	34,0	22630.0574	
16	16	16	M5	20	16	4,0	10,0	4,0	–	–	–	16	51,0	22630.0576	
20	20	20	M5	25	20	5,0	10,0	5,0	–	–	–	20	101,0	22630.0580	
kulové zakončení zploštělé, bez osazení – obrázek 4, Nástrojová ocel															
5	5	5	M2,5	6	5	2,0	4,5	1,0	1,50	–	–	5	1,2	22630.0605	
6	6	6	M3	8	6	2,0	5,0	1,0	1,80	–	–	6	3,1	22630.0606	
8	8	8	M3	10	8	2,0	6,0	2,0	1,90	–	–	8	5,0	22630.0608	
10	10	10	M3	13	10	2,5	6,0	2,5	2,50	–	–	10	11,0	22630.0610	
12	12	12	M4	15	12	3,0	8,0	3,0	2,50	–	–	12	17,0	22630.0612	
14	14	14	M4	17	14	3,5	8,0	3,5	3,90	–	–	14	30,0	22630.0614	
16	16	16	M5	20	16	4,0	10,0	4,0	4,30	–	–	16	44,0	22630.0616	
20	20	20	M5	25	20	5,0	10,0	5,0	5,00	–	–	20	88,0	22630.0620	

d ₁ g6	d ₂ n6	d ₃ -0,01 -0,05	d ₄	Rozměry						Montážní otvor D ₁ H7		Obj. č.
				l ₁	l ₂	l ₃	t	r	b			
[mm]										[mm]	[g]	
25	25	25	M5	25	25	6,0	10,0	6,0	5,60	25	149,0	22630.0625
30	30	30	M6	30	30	8,0	12,0	8,0	8,80	30	270,0	22630.0630
40	40	40	M6	40	40	10,0	12,0	10,0	12,80	40	657,0	22630.0640
50	50	50	M6	50	50	12,0	12,0	12,0	16,70	50	1243,0	22630.0650
kulové zakončení zploštělé, bez osazení – obrázek 4, Nerez												
5	5	5	M2,5	6	5	2,0	4,5	1,0	1,50	5	1,1	22630.0665
6	6	6	M3	8	6	2,0	5,0	1,0	1,80	6	2,3	22630.0666
8	8	8	M3	10	8	2,0	6,0	2,0	1,90	8	5,0	22630.0668
10	10	10	M3	13	10	2,5	6,0	2,5	2,50	10	11,0	22630.0670
12	12	12	M4	15	12	3,0	8,0	3,0	2,50	12	17,0	22630.0672
14	14	14	M4	17	14	3,5	8,0	3,5	3,90	14	30,0	22630.0674
16	16	16	M5	20	16	4,0	10,0	4,0	4,30	16	44,0	22630.0676
20	20	20	M5	25	20	5,0	10,0	5,0	5,00	20	88,0	22630.0680

Příklad použití



Shoda

Vyhovuje RoHS

V souladu se směrnicí 2011/65/EU a směrnicí 2015/863.

Neobsahuje látky SVHC

Žádné látky SVHC s obsahem vyšším než 0,1% hm. - seznam SVHC k 27.06.2024.

Neobsahuje látky Proposition 65

Neobsahuje látky Proposition 65.
<https://www.P65Warnings.ca.gov/>

Bez konfliktních minerálů

Tento produkt neobsahuje žádné látky označené jako "konfliktní minerály" jako je tantal, cín, zlato nebo wolfram z Demokratické republiky Kongo nebo sousedních zemí.