

Naváděcí čepy • k přišroubování, odpovídající DIN 6321 EH 22630.



Popis produktu

Naváděcí čepy válcové k polohování do lícovaných děr. Podpěrné a naváděcí čepy válcové se dají používat také jako dorazy a podpěry. Naváděcí čepy zploštělé slouží k vyrovnávání tolerancí ve vzdálenosti dvou děr nebo k usazení polohovaných dílů pouze v jednom směru. Možnost upevnění shora i zespoda zvyšuje bezpečnost (a usnadňuje demontáž). Neplatí pro velikost 6. Vnější rozměry odpovídají DIN 6321.

Materiál

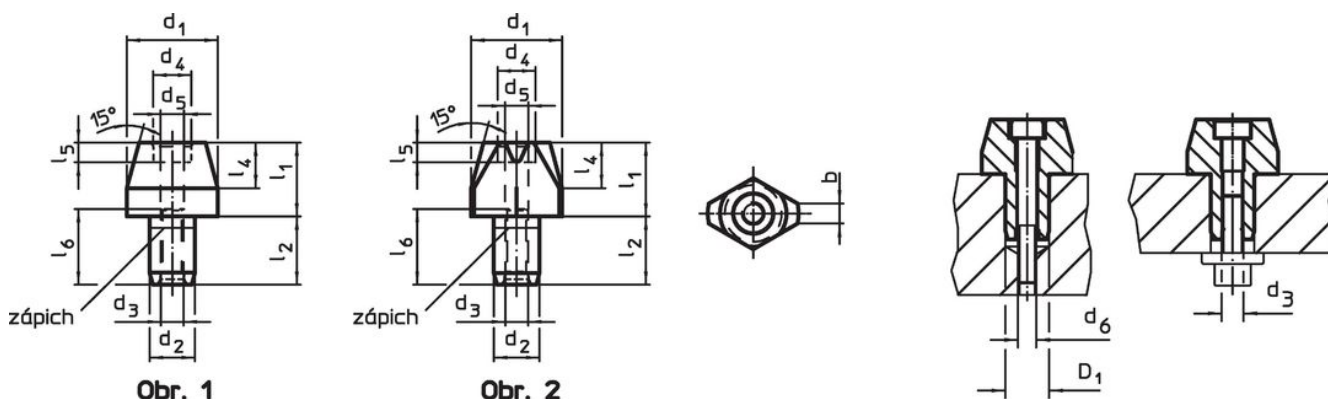
- Cementační ocel, tvrzená, bryňovaná a broušená

Další informace

Další produkty

- Naváděcí čepy, DIN 6321
- Naváděcí čepy, s kulovým zakončením

Výkres s rozměry



Informace pro objednání

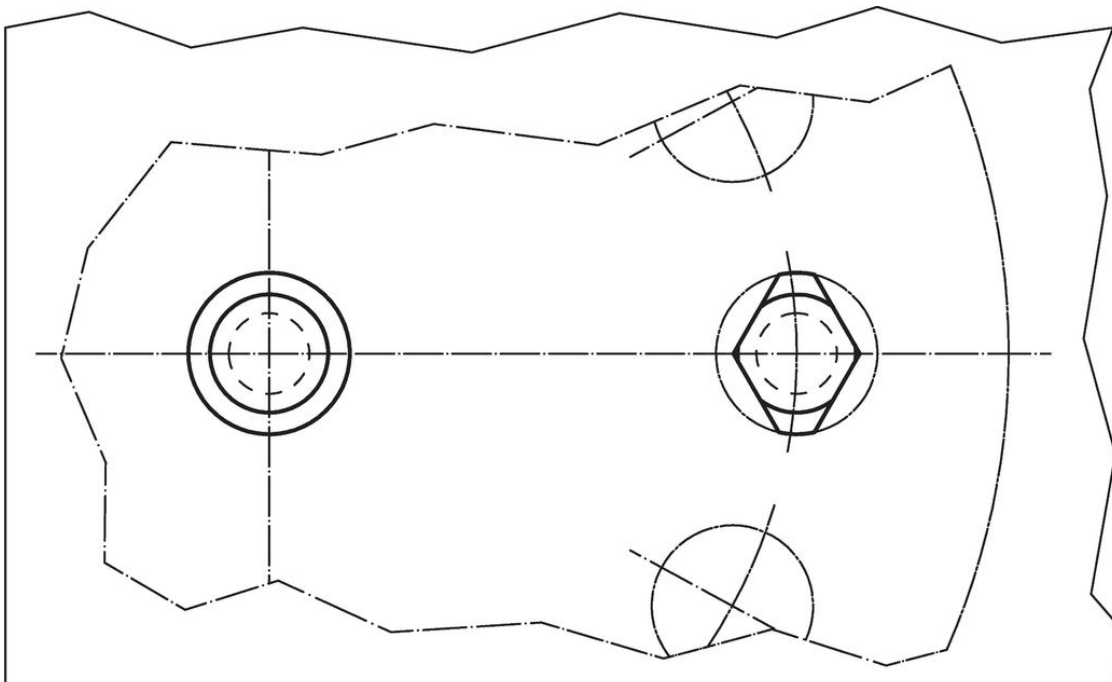
d ₁ g6	l ₁	b	d ₂ k6	l ₂	d ₃	Rozměry					d ₆	l ₆	Montážní otvor D ₁ H7 [mm]	[g]	Obj. č.	
						d ₄	l ₄	d ₅	l ₅	[mm]						
naváděcí čep válcový, k přišroubování – obrázek 1																
6	7	–	4	6	–	–	4	2,1	–	M2	–	4	1,4	22630.0220 ¹⁾		
6	12	–	4	6	–	–	4	2,1	–	M2	–	4	2,9	22630.0221 ¹⁾		
8	10	–	6	9	M3	–	6	2,6	–	M2,5	10	6	4,2	22630.0222		
8	16	–	6	9	M3	–	6	2,6	–	M2,5	10	6	6,4	22630.0223		
10	10	–	6	9	M3	5,0	6	2,6	2,6	M2,5	10	6	6,1	22630.0224		
10	18	–	6	9	M3	5,0	6	2,6	2,6	M2,5	10	6	10,0	22630.0225		
12	10	–	6	9	M3	5,0	6	2,6	2,6	M2,5	10	6	8,0	22630.0226		
12	18	–	6	9	M3	5,0	6	2,6	2,6	M2,5	10	6	15,0	22630.0227		
16	13	–	8	12	M4	6,5	8	3,3	3,1	M3	13	8	19,0	22630.0228		
16	22	–	8	12	M4	6,5	8	3,3	3,1	M3	13	8	32,0	22630.0229		
20	15	–	12	18	M6	10,0	9	5,2	5,1	M5	19	12	46,0	22630.0230		
20	25	–	12	18	M6	10,0	9	5,2	5,1	M5	19	12	60,0	22630.0231		
25	15	–	12	18	M6	10,0	9	5,2	5,1	M5	19	12	59,0	22630.0232		
25	25	–	12	18	M6	10,0	9	5,2	5,1	M5	19	12	96,0	22630.0233		
naváděcí čep zploštělý, k přišroubování – obrázek 2																
6	7	1,0	4	6	–	–	4	2,1	–	M2	–	4	1,0	22630.0240 ¹⁾		
6	12	1,0	4	6	–	–	4	2,1	–	M2	–	4	1,5	22630.0241 ¹⁾		
8	10	1,6	6	9	M3	–	6	2,6	–	M2,5	10	6	3,4	22630.0242		
8	16	1,6	6	9	M3	–	6	2,6	–	M2,5	10	6	4,4	22630.0243		
10	10	2,5	6	9	M3	5,0	6	2,6	2,6	M2,5	10	6	4,6	22630.0244		

¹⁾ našroubovatelný pouze shora

d ₁ g6	l ₁	b	d ₂ k6	l ₂	d ₃	Rozměry						Montážní otvor D ₁ H7 [mm]	[g]	Obj. č.
						d ₄	l ₄	d ₅	l ₅	d ₆	l ₆			
[mm]														
10	18	2,5	6	9	M3	5,0	6	2,6	2,6	M2,5	10	6	7,3	22630.0245
12	10	2,5	6	9	M3	5,0	6	2,6	2,6	M2,5	10	6	5,8	22630.0246
12	18	2,5	6	9	M3	5,0	6	2,6	2,6	M2,5	10	6	10,0	22630.0247
16	13	3,5	8	12	M4	6,5	8	3,3	3,1	M3	13	8	14,0	22630.0248
16	22	3,5	8	12	M4	6,5	8	3,3	3,1	M3	13	8	22,0	22630.0249
20	15	5,0	12	18	M6	10,0	9	5,2	5,1	M5	19	12	30,0	22630.0250
20	25	5,0	12	18	M6	10,0	9	5,2	5,1	M5	19	12	44,0	22630.0251
25	15	5,0	12	18	M6	10,0	9	5,2	5,1	M5	19	12	41,0	22630.0252
25	25	5,0	12	18	M6	10,0	9	5,2	5,1	M5	19	12	62,0	22630.0253

¹⁾ našroubovatelný pouze shora

Příklad použití



Shoda

Vyhovuje RoHS

V souladu se směrnicí 2011/65/EU a směrnicí 2015/863.

Neobsahuje látky SVHC

Žádné látky SVHC s obsahem vyšším než 0,1% hm. - seznam SVHC k 27.06.2024.

Neobsahuje látky Proposition 65

Neobsahuje látky Proposition 65.
<https://www.P65Warnings.ca.gov/>

Bez konfliktních minerálů

Tento produkt neobsahuje žádné látky označené jako "konfliktní minerály" jako je tantal, cín, zlato nebo wolfram z Demokratické republiky Kongo nebo sousedních zemí.