

## Podpěry • částečně dle DIN 6321 (stará norma) EH 22630.



### Popis produktu

Použitelné také jako dorazy a nohy.  
Dosedací plocha bez středu.

### Materiál

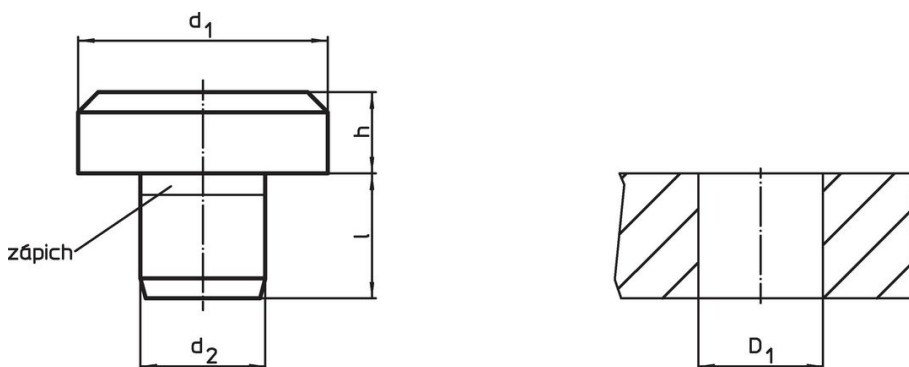
- Nástrojová ocel, tvrzená, broušená

### Další informace

### Další produkty

- Podpěry, DIN 6321

### Výkres s rozměry

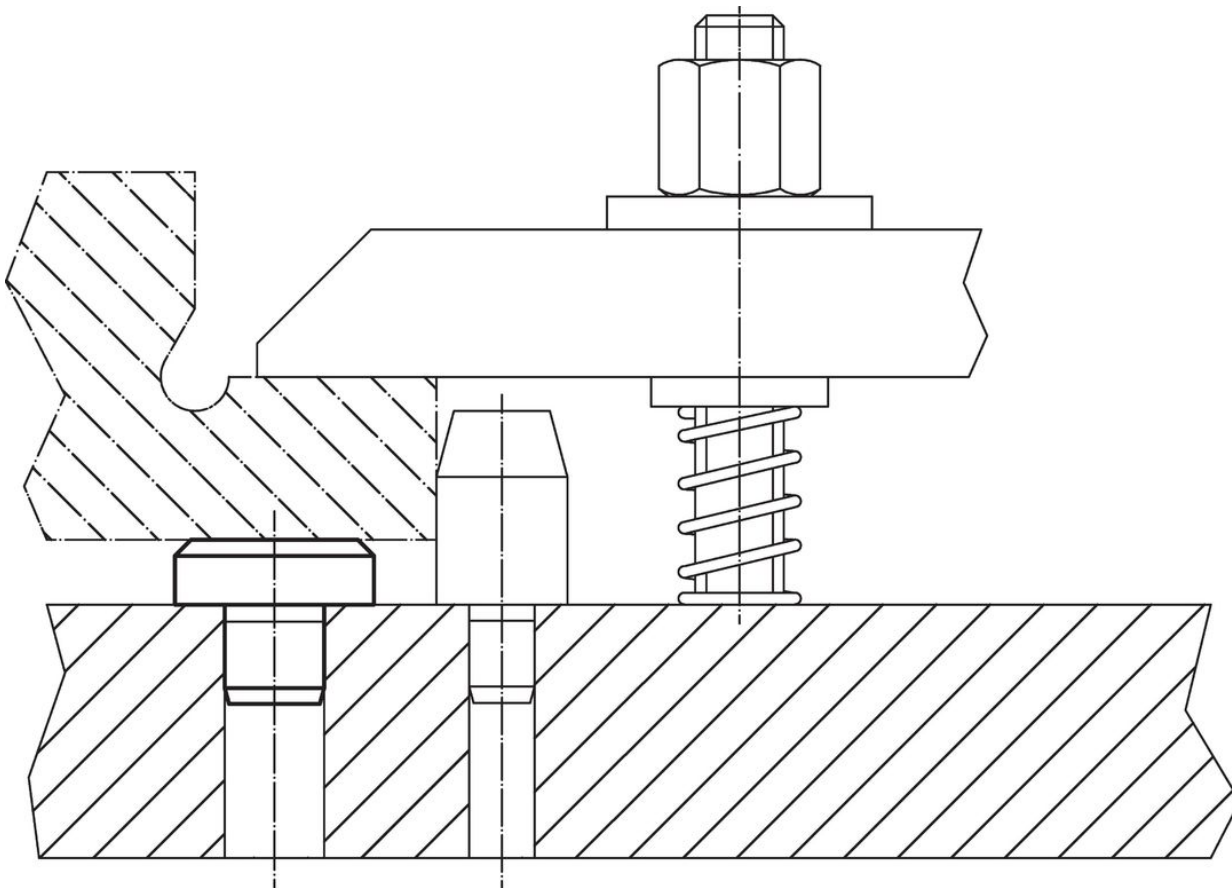


### Informace pro objednání

| d <sub>1</sub>               | Rozměry |                      |      | l  | Montážní otvor       |            | Obj. č. |
|------------------------------|---------|----------------------|------|----|----------------------|------------|---------|
|                              | h<br>h9 | d <sub>2</sub><br>n6 | [mm] |    | D <sub>1</sub><br>H7 | [g]        |         |
| <b>DIN 6321, stará norma</b> |         |                      |      |    |                      |            |         |
| 6                            | 5,0     | 4                    | 6,0  | 4  | 1,8                  | 22630.0001 |         |
| 10                           | 8,0     | 6                    | 8,0  | 6  | 6,2                  | 22630.0002 |         |
| 16                           | 5,0     | 8                    | 10,0 | 8  | 11,0                 | 22630.0003 |         |
| 16                           | 13,0    | 8                    | 10,0 | 8  | 24,0                 | 22630.0004 |         |
| 25                           | 8,0     | 12                   | 14,0 | 12 | 41,0                 | 22630.0005 |         |
| 25                           | 20,0    | 12                   | 14,0 | 12 | 88,0                 | 22630.0006 |         |
| 40                           | 13,0    | 20                   | 20,0 | 20 | 171,0                | 22630.0007 |         |
| 40                           | 32,0    | 20                   | 20,0 | 20 | 358,0                | 22630.0008 |         |
| <b>Doplňkové velikosti</b>   |         |                      |      |    |                      |            |         |
| 6                            | 2,5     | 4                    | 6,5  | 4  | 1,2                  | 22630.0110 |         |
| 6                            | 4,5     | 4                    | 8,5  | 4  | 1,9                  | 22630.0112 |         |
| 8                            | 4,0     | 5                    | 8,0  | 5  | 3,1                  | 22630.0116 |         |
| 8                            | 7,0     | 5                    | 8,0  | 5  | 4,2                  | 22630.0118 |         |
| 10                           | 4,5     | 6                    | 8,5  | 6  | 4,4                  | 22630.0120 |         |
| 12                           | 6,0     | 6                    | 10,0 | 6  | 7,6                  | 22630.0124 |         |
| 12                           | 10,0    | 6                    | 10,0 | 6  | 11,0                 | 22630.0126 |         |
| 20                           | 6,0     | 10                   | 12,0 | 10 | 21,0                 | 22630.0130 |         |
| 20                           | 12,0    | 10                   | 12,0 | 10 | 36,0                 | 22630.0132 |         |
| 25                           | 30,0    | 12                   | 14,0 | 12 | 124,0                | 22630.0135 |         |

| d <sub>1</sub> | Rozměry         |                      |  | l    | Montážní otvor<br>D <sub>1</sub><br>H7<br>[mm] | [g]   | Obj. č.    |
|----------------|-----------------|----------------------|--|------|--|-------|------------|
|                | h<br>h9<br>[mm] | d <sub>2</sub><br>n6 |  |      |  |       |            |
| 30             | 25,0            | 16                   |  | 20,0 | 16   | 164,0 | 22630.0137 |
| 30             | 40,0            | 16                   |  | 20,0 | 16   | 248,0 | 22630.0140 |
| 30             | 50,0            | 16                   |  | 20,0 | 16   | 305,0 | 22630.0144 |
| 30             | 65,0            | 16                   |  | 20,0 | 16   | 385,0 | 22630.0148 |
| 30             | 80,0            | 20                   |  | 20,0 | 20   | 485,0 | 22630.0152 |
| 30             | 100,0           | 20                   |  | 20,0 | 20   | 594,0 | 22630.0156 |

#### Příklad použití



#### Shoda

##### Vyhovuje RoHS

V souladu se směrnicí 2011/65/EU a směrnicí 2015/863.

##### Neobsahuje látky SVHC

Žádné látky SVHC s obsahem vyšším než 0,1% hm. - seznam SVHC k 27.06.2024.

##### Neobsahuje látky Proposition 65

Neobsahuje látky Proposition 65.  
<https://www.P65Warnings.ca.gov/>

##### Bez konfliktních minerálů

Tento produkt neobsahuje žádné látky označené jako "konfliktní minerály" jako je tantal, cín, zlato nebo wolfram z Demokratické republiky Kongo nebo sousedních zemí.