

## Naváděcí čepy • DIN 6321

EH 22630.



### Popis produktu

Naváděcí čepy válcové (DIN 6321, provedení B) k polohování obrobků do lícovaných děr, dají se také použít jako dorazy a podpěry.

Naváděcí čepy zploštělé (DIN 6321, provedení C) slouží k vyrovnávání tolerancí ve vzdálenosti dvou děr nebo k usazení polohovaného dílu pouze v jednom směru.

Dosedací plocha podpěry nemá definovaný střed (obr. 1). U podpěr (obr. 2 a 3) je povolen střed podle DIN 6321.

### Materiál

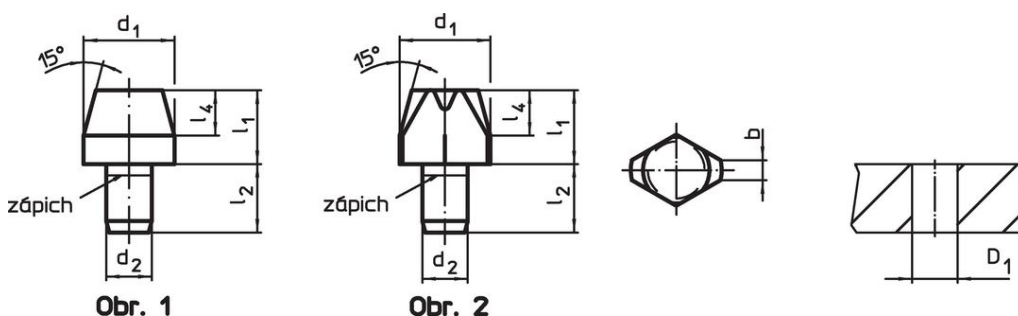
- Nástrojová ocel, tvrzená, broušená

### Další informace

### Další produkty


- Naváděcí čepy, k přišroubování, odpovídající DIN 6321
- Naváděcí čepy, s kulovým zakončením

### Výkres s rozměry

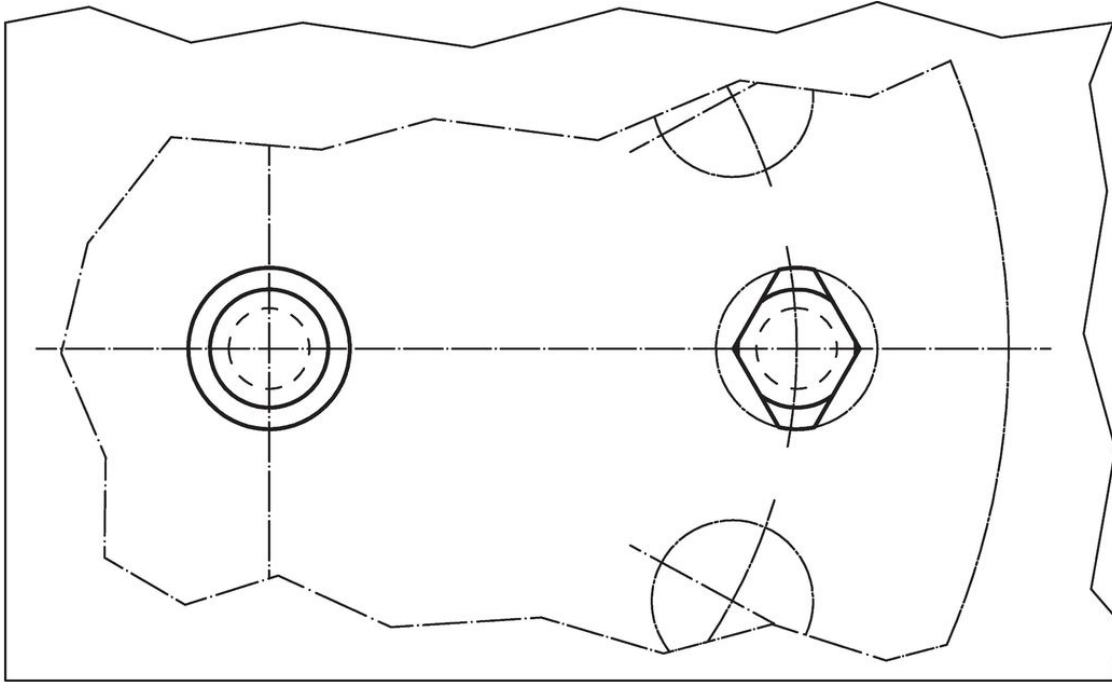


### Informace pro objednání

d <sub>1</sub> g6		l <sub>1</sub>	Rozměry b d <sub>2</sub> n6 [mm]			l <sub>2</sub>	l <sub>4</sub>	Montážní otvor D <sub>1</sub> H7 [mm]	🔩 [g]	Obj. č.
<b>naváděcí čep, válcový, DIN 6321, provedení B – obrázek 1</b>										
6	7	–	4	6	4	4	4	1,7	22630.0020	
6	12	–	4	6	4	4	4	3,0	22630.0021	
8	10	–	6	9	6	6	6	4,9	22630.0022	
8	16	–	6	9	6	6	6	8,0	22630.0023	
10	10	–	6	9	6	6	6	6,9	22630.0024	
10	18	–	6	9	6	6	6	12,0	22630.0025	
12	10	–	6	9	6	6	6	10,0	22630.0026	
12	18	–	6	9	6	6	6	17,0	22630.0027	
16	13	–	8	12	8	8	8	22,0	22630.0028	
16	22	–	8	12	8	8	8	36,0	22630.0029	
20	15	–	12	18	9	12	12	58,0	22630.0030	
20	25	–	12	18	9	12	12	73,0	22630.0031	
25	15	–	12	18	9	12	12	66,0	22630.0032	
25	25	–	12	18	9	12	12	106,0	22630.0033	
<b>naváděcí čep, zploštělý, DIN 6321, provedení C – obrázek 2</b>										
6	7	1,0	4	6	4	4	4	1,3	22630.0040	
6	12	1,0	4	6	4	4	4	2,2	22630.0041	
8	10	1,6	6	9	6	6	6	4,0	22630.0042	
8	16	1,6	6	9	6	6	6	5,5	22630.0043	
10	10	2,5	6	9	6	6	6	5,6	22630.0044	
10	18	2,5	6	9	6	6	6	8,9	22630.0045	
12	10	2,5	6	9	6	6	6	7,0	22630.0046	
12	18	2,5	6	9	6	6	6	11,0	22630.0047	
16	13	3,5	8	12	8	8	8	17,0	22630.0048	
16	22	3,5	8	12	8	8	8	26,0	22630.0049	

d <sub>1</sub> g6	l <sub>1</sub>	Rozměry				l <sub>2</sub>	l <sub>4</sub>	Montážní otvor D <sub>1</sub> H7 [mm]	 [g]	Obj. č.
		b	d <sub>2</sub> n6	[mm]						
20	15	5,0	12	18	9	12	39,0	22630.0050		
20	25	5,0	12	18	9	12	55,0	22630.0051		
25	15	5,0	12	18	9	12	49,0	22630.0052		
25	25	5,0	12	18	9	12	72,0	22630.0053		

### Příklad použití



### Shoda

#### Vyhovuje RoHS

V souladu se směrnicí 2011/65/EU a směrnicí 2015/863.

#### Neobsahuje látky SVHC

Žádné látky SVHC s obsahem vyšším než 0,1% hm. - seznam SVHC k 27.06.2024.

#### Neobsahuje látky Proposition 65

Neobsahuje látky Proposition 65.  
<https://www.P65Warnings.ca.gov/>

#### Bez konfliktních minerálů

Tento produkt neobsahuje žádné látky označené jako "konfliktní minerály" jako je tantal, cín, zlato nebo wolfram z Demokratické republiky Kongo nebo sousedních zemí.