

## Vložky z tvrdokovu • s přední montáží

EH 22620.



### Popis produktu

Prvek k vestavění do upínacích přípravků, upínacích čelistí nebo do svěrných čelistí, drapákových systémů atd.

Provedení s přední montáží je určeno obzvlášť pro případy, kdy není možná zadní montáž.

### Materiál

#### Vložka

- Tvrdokov, rýhovaný

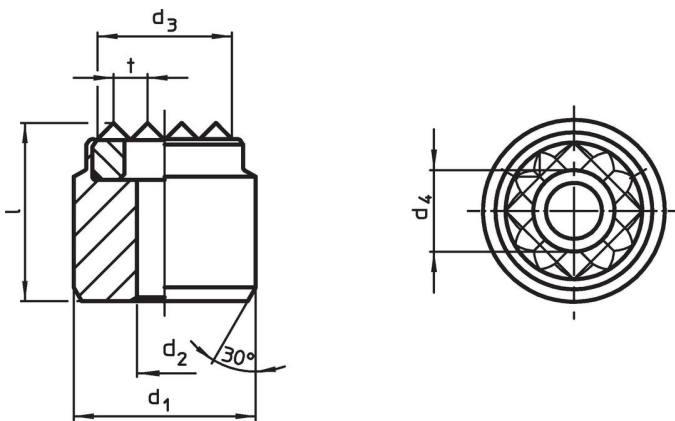
#### Základní těleso

- Zušlechťená ocel, kalená, fosfátovaná

### Montáž

Montáž do přesné závitové díry, vložka z tvrdokovu se připevní pomocí šroubu s válcovou hlavou.

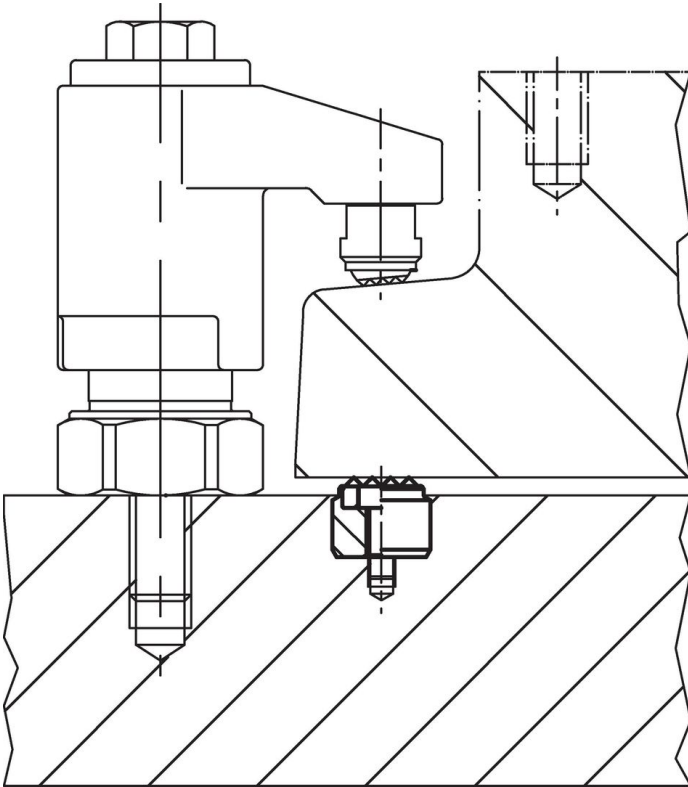
### Výkres s rozměry



### Informace pro objednání

d <sub>1</sub> n6	d <sub>2</sub>	Rozměry				l	t	Pro šrouby [mm]	[g]	Obj. č.
		d <sub>3</sub> ~ [mm]	d <sub>4</sub>							
20	4,5	16	7,5		13	3	M4	29	22620.0415	
25	4,5	21	7,5		13	3	M4	49	22620.0417	

## Příklad použití



## Shoda

### Vyhovuje RoHS

Obsahuje olovo - vyhovuje dle výjimek 6a / 6b / 6c

### Obsahuje látky SVHC >0,1% hm.

Obsahuje olovo - seznam SVHC [REACH] k 27.06.2024.

### Obsahuje látky Proposition 65



Olovo může při výskytu způsobit rakovinu a reprodukční poškození.

<https://www.P65Warnings.ca.gov/>

### Bez konfliktních minerálů

Tento produkt neobsahuje žádné látky označené jako "konfliktní minerály" jako je tantal, cín, zlato nebo wolfram z Demokratické republiky Kongo nebo sousedních zemí.