

## Vložky z tvrdokovu

EH 22620.



### Popis produktu

Prvek k vestavění do upínacích přípravků, upínacích čelistí nebo do svěrných čelistí, drapákových systémů atd.  
K přenosu velkých upínacích sil bez opotřebení, např. pro odlitky nebo výkovky.

### Materiál

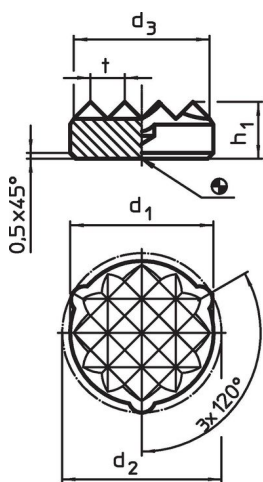
#### Vložka

- Tvrdokov, rýhovaný
- Tvrdokov, s hrotem

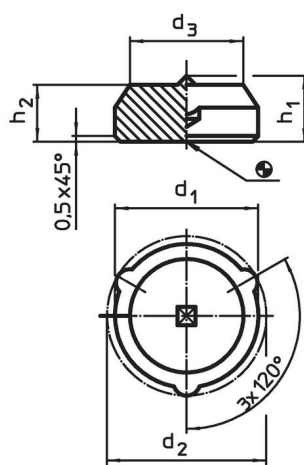
### Montáž

Možnosti upevnění: lepením, letováním, nalisováním. Tři nálitky po obvodu vycentrují díl při montáži a v případě lepení nebo lisování jej zajistí proti pootočení. Podle způsobu upevnění se volí  $d_1$  nebo  $d_2$ .

### Výkres s rozměry



Obr. 1



Obr. 2

### Informace pro objednání

$d_1$	Rozměry					[g]	Obj. č.
	$d_2$ $\pm 0,2$	$d_3$ ~	$h_1$	$h_2$	t		
<b>rýhované – obrázek 1</b>							
8,3 $\pm 0,10$	9,1	7,7	5,0	–	2	3,3	22620.0608
11,3 $\pm 0,10$	12,1	10,6	5,0	–	2	5,8	22620.0611
12,6 $\pm 0,10$	13,4	11,9	5,0	–	3	6,7	22620.0613
16,6 $\pm 0,15$	17,4	16,0	5,0	–	3	12,0	22620.0615
21,6 $\pm 0,15$	22,4	21,0	5,0	–	3	21,0	22620.0617
<b>s hrotem – obrázek 2</b>							
8,3 $\pm 0,10$	9,1	6,3	5,8	5	–	3,6	22620.0628
11,3 $\pm 0,10$	12,1	9,3	5,8	5	–	6,7	22620.0631
12,6 $\pm 0,10$	13,4	10,0	5,8	5	–	8,2	22620.0633

## Příklad použití



## Shoda

### Vyhovuje RoHS

V souladu se směrnicí 2011/65/EU a směrnicí 2015/863.

### Neobsahuje látky SVHC

Žádné látky SVHC s obsahem vyšším než 0,1% hm. - seznam SVHC k 27.06.2024.

### Neobsahuje látky Proposition 65

Neobsahuje látky Proposition 65.  
<https://www.P65Warnings.ca.gov/>

### Bez konfliktních minerálů

Tento produkt neobsahuje žádné látky označené jako "konfliktní minerály" jako je tantal, cín, zlato nebo wolfram z Demokratické republiky Kongo nebo sousedních zemí.