

Vložky z tvrdokovu • s přesným uchycením

EH 22620.



Popis produktu

Prvek k vestavění do upínacích přípravků, upínacích čelistí nebo do svěrných čelistí, drapakových systémů atd.

K bezvúlovému přenosu vysokých kroučících momentů a upínacích sil, např. pro odlitky nebo výkovky.

Materiál

Vložka

- Tvrdokov, rýhovaný
- Tvrdokov, s hrotem

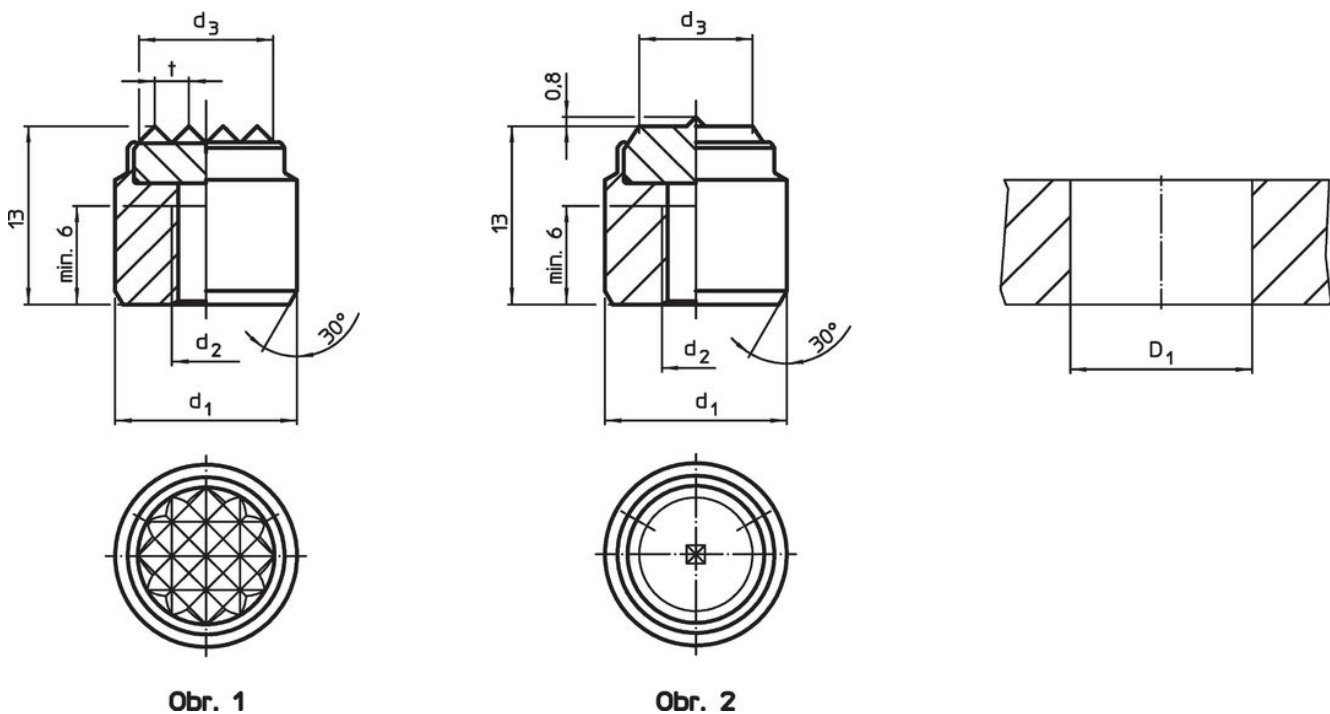
Základní těleso

- Zušlechťená ocel, kalená, fosfátovaná

Montáž

Je vsazen do přesné díry a může být upevněn pomocí šroubu.

Výkres s rozměry



Obr. 1

Obr. 2

Informace pro objednání

d ₁ n6	d ₂	Rozměry			t	Montážní otvor D ₁ H7 [mm]	[g]	Obj. č.
		[mm]						
rýhované – obrázek 1								
10	M5		7,7		2	10	7,2	22620.0208
14	M6		10,6		2	14	15,0	22620.0211
16	M6		11,9		3	16	19,0	22620.0213
20	M6		16,0		3	20	31,0	22620.0215
25	M6		21,0		3	25	52,0	22620.0217
s hrotem – obrázek 2								
10	M5		6,3		–	10	7,5	22620.0228
14	M6		9,3		–	14	15,0	22620.0231
16	M6		10,0		–	16	20,0	22620.0233

Příklad použití



Shoda

Vyhovuje RoHS

Obsahuje olovo - vyhovuje dle výjimek 6a / 6b / 6c

Obsahuje látky SVHC >0,1% hm.

Obsahuje olovo - seznam SVHC [REACH] k 23.01.2024

Obsahuje látky Proposition 65



Olovo může při výskytu způsobit rakovinu a reprodukční poškození.
<https://www.P65Warnings.ca.gov/>

Bez konfliktních minerálů

Tento produkt neobsahuje žádné látky označené jako "konfliktní minerály" jako je tantal, cín, zlato nebo wolfram z Demokratické republiky Kongo nebo sousedních zemí.