

Opěrky • s plastovou plochou, výkyvné EH 22600.



Popis produktu

Použitelné jako našroubovatelná noha nebo opěrná patka.
Opěrka z plastu šetří a chrání měkké a kvalitní povrchy. Mimoto je výkyvná opěrka určena pro použití u neparalelních ploch.

Materiál

Kulový element

- Nerez 1.4305

Matice

- Nerez A2

Talíř

- Plast (PEEK), modrý

Další informace

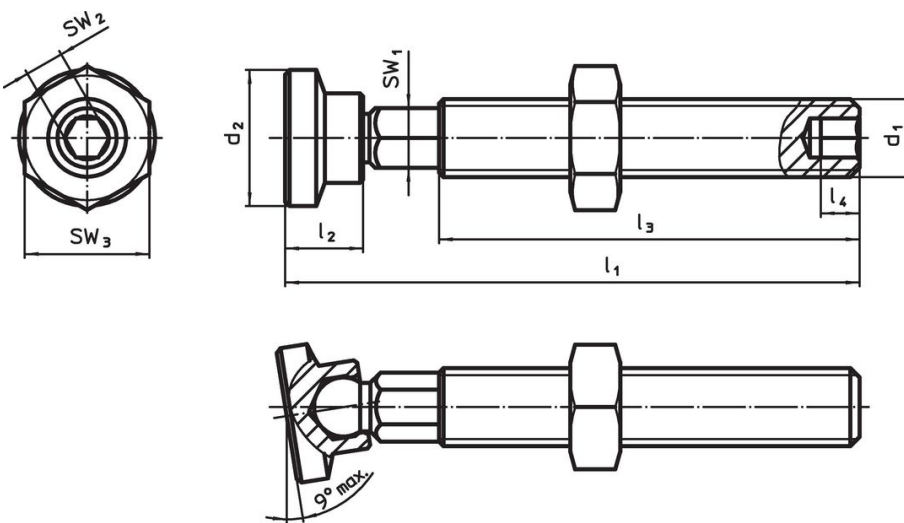
Poznámky

Nestandardní provedení dle poptávky.

Další produkty

- Opěrné patky, plast
- Čípky, s plastovou dosedací plochou

Výkres s rozměry



Informace pro objednání

d ₁	l ₁ ±1	Rozměry				SW ₁	SW ₂	SW ₃	min. max.		g	Obj. č.
		d ₂	l ₂	l ₃	l ₄				[°C]			
[mm]												[g]
M 5	37,0	8,5	5,0	27,0	2,5	4,0	2,5	8	-60	250	4,9	22600.0005
M 6	44,0	8,5	5,0	31,5	3,0	4,5	3,0	10	-60	250	7,5	22600.0006
M 8	63,3	12,5	8,7	49,0	4,0	6,0	4,0	13	-60	250	20,0	22600.0008
M10	73,3	12,5	8,7	56,9	5,0	8,0	5,0	17	-60	250	37,0	22600.0010
M12	84,4	16,8	12,0	64,3	6,0	9,0	6,0	19	-60	250	61,0	22600.0012
M16	84,4	16,8	12,0	62,7	8,0	11,0	8,0	24	-60	250	106,0	22600.0016

Shoda

Vyhovuje RoHS

V souladu se směrnicí 2011/65/EU a směrnicí 2015/863.

Neobsahuje látky SVHC

Žádné látky SVHC s obsahem vyšším než 0,1% hm. - seznam SVHC k 23.01.2024.

Neobsahuje látky Proposition 65

Neobsahuje látky Proposition 65.
<https://www.P65Warnings.ca.gov/>

Bez konfliktních minerálů

Tento produkt neobsahuje žádné látky označené jako "konfliktní minerály" jako je tantal, cín, zlato nebo wolfram z Demokratické republiky Kongo nebo sousedních zemí.