

## Šrouby s kloubem

EH 22591.



### Popis produktu

Použitelné jako našroubovatelná noha nebo opěrná patka.  
Kompaktní provedení pro jednoduchou nivelizaci prostřednictvím plošek na pouzdře, popř. pomocí vnitřního šestihranu.

### Materiál

#### Pouzdro

- Zušlechťená ocel, kalená, bryňovaná
- Nerez 1.4305

#### Kulový element

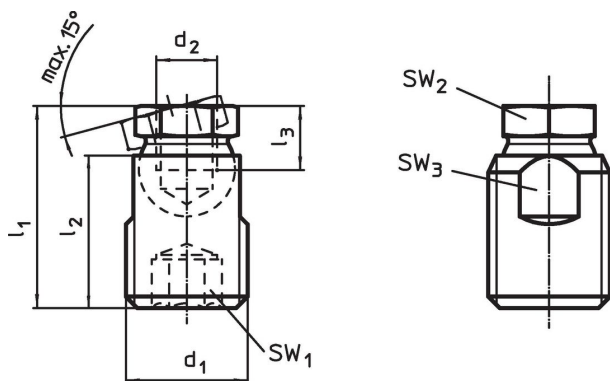
- Zušlechťená ocel, kalená, bryňovaná
- Nerez 1.4305

### Další informace

#### Poznámky

Šrouby s kloubem lze namáhat pouze na tlak.

### Výkres s rozměry



### Informace pro objednání

d <sub>1</sub>	d <sub>2</sub>	Rozměry			SW <sub>1</sub>	SW <sub>2</sub>	SW <sub>3</sub>	Zatížitelnost při statickém zatížení max.	g	Obj. č.
		l <sub>1</sub> ±0,5	l <sub>2</sub>	l <sub>3</sub> min.						
<b>Ocel</b>										
M12	M 6	21,2	16	5,0	6	9	10	10	10	22591.0006
M16	M 8	26,5	20	7,0	8	12	14	18	24	22591.0008
M24	M10	39,9	30	9,0	12	19	20	35	87	22591.0010
M24	M12	39,9	30	11,0	12	19	20	35	82	22591.0012
M30 x 2	M16	47,4	36	13,5	12	24	27	45	173	22591.0016
<b>Nerez</b>										
M12	M 6	21,2	16	5,0	6	9	10	8	10	22591.0206
M16	M 8	26,5	20	7,0	8	12	14	14	24	22591.0208
M24	M10	39,9	30	9,0	12	19	20	28	87	22591.0210
M24	M12	39,9	30	11,0	12	19	20	28	82	22591.0212
M30 x 2	M16	47,4	36	13,5	12	24	27	36	173	22591.0216

**Příklad použití**



**Shoda**

Pro podrobné informace o shodě vyberte, prosím, požadované číslo výrobku.