

Stavitelné nohy · s upevňovacími otvory

EH 22590.



Popis produktu

Použitelné jako stavitelná noha nebo opěrná patka. Mohou se vyrovnávat nerovnoběžnosti ploch až do úhlu 15 °.

Se dvěma upevňovacími otvory v talíři.

Materiál

Kulový element

- Nerez 1.4305

Kulový element s čepem

- Nerez 1.4305

Kontramatice

- Nerez A2, ISO 4032
- Nerez A2, DIN 934

Talíř

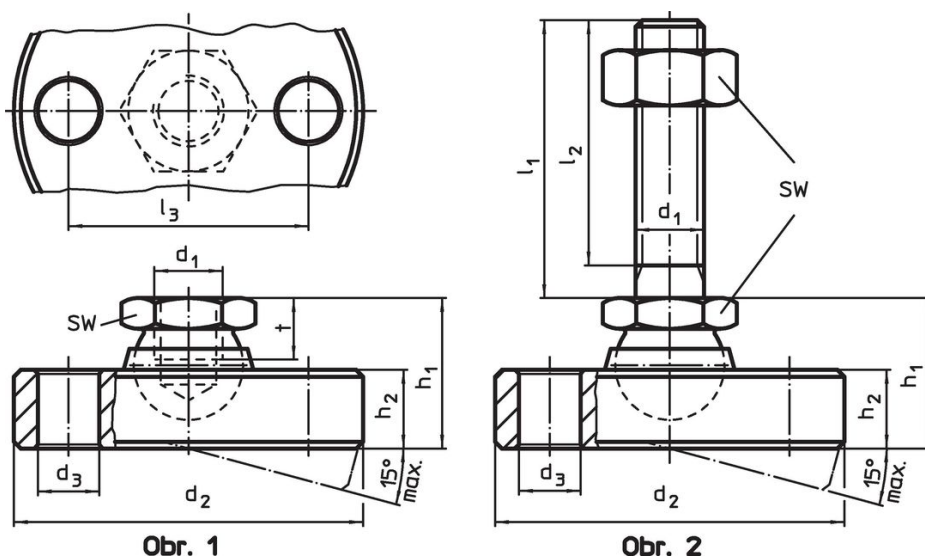
- Nerez 1.4305

Další informace

Poznámky

U provedení $d_1 = M10$ a $M12$ je kontramatice dle DIN 934.

Výkres s rozměry

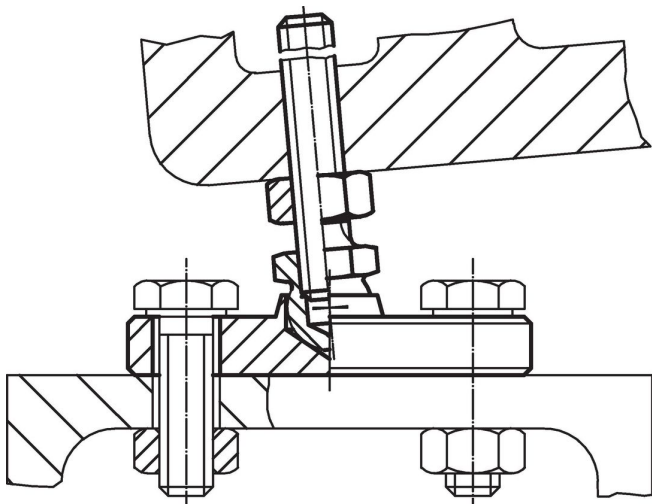


Informace pro objednání

d_1	l_1	d_2 -0,5	d_3	Rozměry					SW	Zatížitelnost při statickém zatížení max. [kN]	[g]	Obj. č.
				l_2	l_3	h_1 ~	h_2	t				
[mm]												
talíř a kloub z nerezí – obrázek 1												
M 6	–	45	6,6	–	32	14	6,5	5,0	10	8	79	22590.0706
M 8	–	50	6,6	–	38	18	8,5	7,0	13	14	131	22590.0708
M10	–	60	9,0	–	44	22	11,5	9,0	17	16	251	22590.0710
M12	–	65	9,0	–	48	26	12,5	11,0	19	28	324	22590.0712
M16	–	70	9,0	–	54	32	13,5	13,5	24	36	492	22590.0716
M20	–	80	9,0	–	64	42	16,5	17,0	30	44	784	22590.0720
M24	–	100	11,0	–	78	45	20,5	19,0	36	52	1392	22590.0724
talíř a kloub s čepem z nerezí – obrázek 2												
M 6	60	45	6,6	57,0	32	14	6,5	–	10	8	93	22590.0810
M 8	80	50	6,6	76,0	38	18	8,5	–	13	14	163	22590.0822
M10	100	60	9,0	95,5	44	22	11,5	–	17	16	316	22590.0838
M10	150	60	9,0	145,5	44	22	11,5	–	17	16	340	22590.0842
M12	100	65	9,0	94,5	48	26	12,5	–	19	28	481	22590.0852
M12	150	65	9,0	144,5	48	26	12,5	–	19	28	510	22590.0856
M16	100	70	9,0	94,0	54	32	13,5	–	24	36	617	22590.0868

d ₁	l ₁	d ₂ -0,5	d ₃	Rozměry					SW	Zatížitelnost při statickém zatížení max.	🔩	Obj. č.		
				l ₂	l ₃	h ₁ ~	h ₂	t						
[mm]											[mm]	[kN]	[g]	
M16	200	70	9,0	194,0	54	32	13,5	-	24	36	905	22590.0872		
M20	100	80	9,0	92,5	64	42	16,5	-	30	44	1125	22590.0882		
M20	200	80	9,0	192,5	64	42	16,5	-	30	44	1408	22590.0888		
M24	100	100	11,0	91,0	78	45	20,5	-	36	52	1906	22590.0895		
M24	200	100	11,0	191,0	78	45	20,5	-	36	52	2000	22590.0898		

Příklad použití



Shoda

Vyhovuje RoHS

V souladu se směrnicí 2011/65/EU a směrnicí 2015/863.

Neobsahuje látky SVHC

Žádné látky SVHC s obsahem vyšším než 0,1% hm. - seznam SVHC k 27.06.2024.

Neobsahuje látky Proposition 65

Neobsahuje látky Proposition 65.
<https://www.P65Warnings.ca.gov/>

Bez konfliktních minerálů

Tento produkt neobsahuje žádné látky označené jako "konfliktní minerály" jako je tantal, cín, zlato nebo wolfram z Demokratické republiky Kongo nebo sousedních zemí.