

Stavitelné nohy

EH 22590.



Popis produktu

Použitelné jako stavitelná noha nebo opěrná patka. Mohou se vyrovnávat nerovnoběžnosti ploch až do úhlu 15 °.

Materiál

Kulový element

- Zušlechťená ocel, kalená, bryňovaná
- Nerez 1.4305

Kulový element s čepem

- Zušlechťená ocel, kalená, bryňovaná
- Nerez 1.4305

Kontramatice

- Ocel, bryňovaná, ISO 4032
- Ocel, bryňovaná, DIN 934
- Nerez A2, ISO 4032
- Nerez A2, DIN 934

Talíř

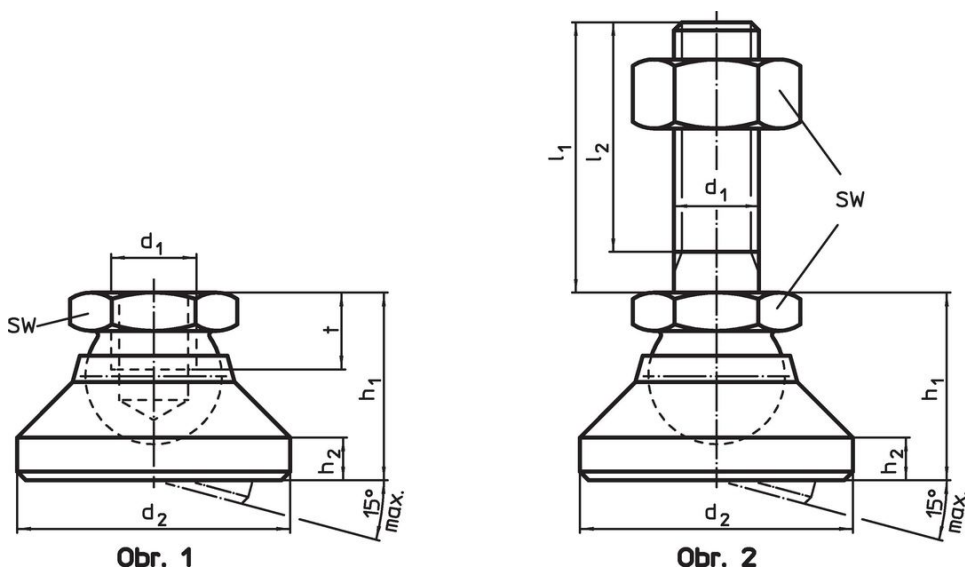
- Zušlechťená ocel, bryňovaná
- Nerez 1.4305
- Termoplast POM, bílá

Další informace

Poznámky



U provedení $d_1 = M10$ a $M12$ je kontramatice dle DIN 934.

Výkres s rozměry

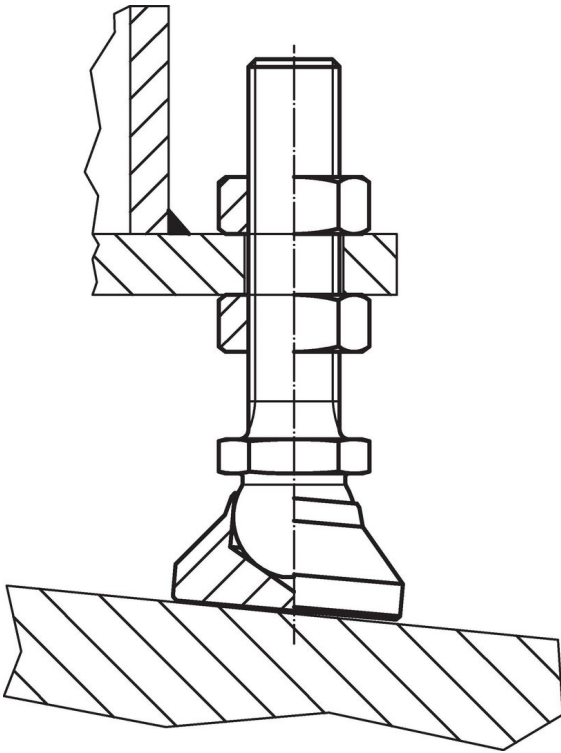


Informace pro objednání

d_1	l_1	Rozměry					SW	Zatížitelnost při statickém zatížení max.	min. max.		Obj. č.	
		d_2	l_2	h_1	h_2	t			[°C]	[g]		
talíř a kloub – obrázek 1, Zušlechťená ocel												
[mm]	[mm]	[mm]	[mm]	[mm]	[mm]	[mm]	[mm]	[kN]	[°C]	[g]		
M 6	–	20	–	14	2,5	5,0	10	10	–	250	15,0	22590.0006
M 8	–	25	–	18	4,0	7,0	13	18	–	250	33,0	22590.0008
M10	–	32	–	22	5,0	9,0	17	20	–	250	67,0	22590.0010
M12	–	40	–	26	6,0	11,0	19	35	–	250	112,0	22590.0012
M16	–	50	–	32	7,0	13,5	24	45	–	250	254,0	22590.0016
M20	–	60	–	42	8,0	17,0	30	55	–	250	451,0	22590.0020
M24	–	60	–	45	9,5	19,0	36	65	–	250	498,0	22590.0024

d ₁	l ₁	Rozměry					t	SW [mm]	Zatížitelnost při statickém zatížení max. [kN]	 min. max.		 [g]	Obj. č.
		d ₂	l ₂	h ₁ ~	h ₂	[mm]				[°C]			
talíř a kloub – obrázek 1, Nerez													
M 6	–	20	–	14	2,5	5,0	10	8	–	250	15,0	22590.0206	
M 8	–	25	–	18	4,0	7,0	13	14	–	250	33,0	22590.0208	
M10	–	32	–	22	5,0	9,0	17	16	–	250	67,0	22590.0210	
M12	–	40	–	26	6,0	11,0	19	28	–	250	113,0	22590.0212	
M16	–	50	–	32	7,0	13,5	24	36	–	250	256,0	22590.0216	
M20	–	60	–	42	8,0	17,0	30	44	–	250	452,0	22590.0220	
M24	–	60	–	45	9,5	19,0	36	52	–	250	504,0	22590.0224	
talíř z termoplastu, kloub z nerezí – obrázek 1, Termoplast													
M 6	–	20	–	14	2,5	5,0	10	4	-30	80	6,1	22590.0106	
M 8	–	25	–	18	4,0	7,0	13	7	-30	80	13,0	22590.0108	
M10	–	32	–	22	5,0	9,0	17	10	-30	80	26,0	22590.0110	
M12	–	40	–	26	6,0	11,0	19	18	-30	80	40,0	22590.0112	
M16	–	50	–	32	7,0	13,5	24	20	-30	80	75,0	22590.0116	
M20	–	60	–	42	8,0	17,0	30	22	-30	80	150,0	22590.0120	
M24	–	60	–	45	9,5	19,0	36	25	-30	80	184,0	22590.0124	
talíř a kloub s čepem z oceli – obrázek 2, Zušlechťená ocel													
M 6	60	20	57,0	14	2,5	–	10	10	–	250	29,0	22590.0410	
M 8	80	25	76,0	18	4,0	–	13	18	–	250	66,0	22590.0422	
M10	100	32	95,5	22	5,0	–	17	20	–	250	133,0	22590.0438	
M10	150	32	145,5	22	5,0	–	17	20	–	250	156,0	22590.0442	
M12	100	40	94,5	26	6,0	–	19	35	–	250	237,0	22590.0452	
M12	150	40	144,5	26	6,0	–	19	35	–	250	283,0	22590.0456	
M16	100	50	94,0	32	7,0	–	24	45	–	250	460,0	22590.0468	
M16	200	50	194,0	32	7,0	–	24	45	–	250	608,0	22590.0472	
M20	100	60	92,5	42	8,0	–	30	55	–	250	781,0	22590.0482	
M20	200	60	192,5	42	8,0	–	30	55	–	250	1015,0	22590.0488	
M24	100	60	91,0	45	9,5	–	36	65	–	250	994,0	22590.0495	
M24	200	60	191,0	45	9,5	–	36	65	–	250	1320,0	22590.0498	
talíř a kloub s čepem z oceli – obrázek 2, Nerez													
M 6	60	20	57,0	14	2,5	–	10	8	–	250	29,0	22590.0610	
M 8	80	25	76,0	18	4,0	–	13	14	–	250	66,0	22590.0622	
M10	100	32	95,5	22	5,0	–	17	16	–	250	134,0	22590.0638	
M10	150	32	145,5	22	5,0	–	17	16	–	250	158,0	22590.0642	
M12	100	40	94,5	26	6,0	–	19	28	–	250	212,0	22590.0652	
M12	150	40	144,5	26	6,0	–	19	28	–	250	248,0	22590.0656	
M16	100	50	94,0	32	7,0	–	24	36	–	250	412,0	22590.0668	
M16	200	50	194,0	32	7,0	–	24	36	–	250	624,0	22590.0672	
M20	100	60	92,5	42	8,0	–	30	44	–	250	790,0	22590.0682	
M20	200	60	192,5	42	8,0	–	30	44	–	250	1031,0	22590.0688	
M24	100	60	91,0	45	9,5	–	36	52	–	250	1001,0	22590.0695	
M24	200	60	191,0	45	9,5	–	36	52	–	250	1323,0	22590.0698	
talíř z termoplastu, kloub s čepem z nerezí – obrázek 2, Termoplast													
M 6	60	20	57,0	14	2,5	–	10	4	-30	80	20,0	22590.0510	
M 8	80	25	76,0	18	4,0	–	13	7	-30	80	46,0	22590.0522	
M10	100	32	95,5	22	5,0	–	17	10	-30	80	93,0	22590.0538	
M10	150	32	145,5	22	5,0	–	17	10	-30	80	117,0	22590.0542	
M12	100	40	94,5	26	6,0	–	19	18	-30	80	139,0	22590.0552	
M12	150	40	144,5	26	6,0	–	19	18	-30	80	175,0	22590.0556	
M16	100	50	94,0	32	7,0	–	24	20	-30	80	300,0	22590.0568	
M16	200	50	194,0	32	7,0	–	24	20	-30	80	399,0	22590.0572	
M20	100	60	92,5	42	8,0	–	30	22	-30	80	523,0	22590.0582	
M20	200	60	192,5	42	8,0	–	30	22	-30	80	759,0	22590.0588	
M24	100	60	91,0	45	9,5	–	36	25	-30	80	735,0	22590.0595	
M24	200	60	191,0	45	9,5	–	36	25	-30	80	1041,0	22590.0598	

Příklad použití



Shoda

Vyhovuje RoHS

V souladu se směrnicí 2011/65/EU a směrnicí 2015/863.

Neobsahuje látky SVHC

Žádné látky SVHC s obsahem vyšším než 0,1% hm. - seznam SVHC k 27.06.2024.

Neobsahuje látky Proposition 65

Neobsahuje látky Proposition 65.
<https://www.P65Warnings.ca.gov/>

Bez konfliktních minerálů

Tento produkt neobsahuje žádné látky označené jako "konfliktní minerály" jako je tantal, cín, zlato nebo wolfram z Demokratické republiky Kongo nebo sousedních zemí.