

## Závitové kolíky • DIN 6332, s tlačným čepem

EH 22540.



### Popis produktu

Závitové kolíky jsou upínací kolíky, které mohou přenášet síly přímo přes tlačný čep. Plocha tlačného čepu je v ocelovém provedení tvrzená.

Pro upnutí citlivých povrchů lze na tlačný čep připravit opěrné patky EH 22560 (DIN 6311 a nízké provedení). Pružný kroužek opěrné patky zajišťuje spojení mezi závitovým kolíkem a opěrnou patkou, které může být uvolněno ručně.

Tyto závitové kolíky s opěrnými patkami se vyznačují zejména přídatným poloměrem "r" na tlačném čepu (optimalizace ve srovnání s DIN 6332), což umožňuje mnohem jednodušší montáž v opěrné patce.

Průměr tlačného čepu závitového kolíku je menší než průměr závitů, takže ho lze našroubovat také na straně čepu.

### Materiál

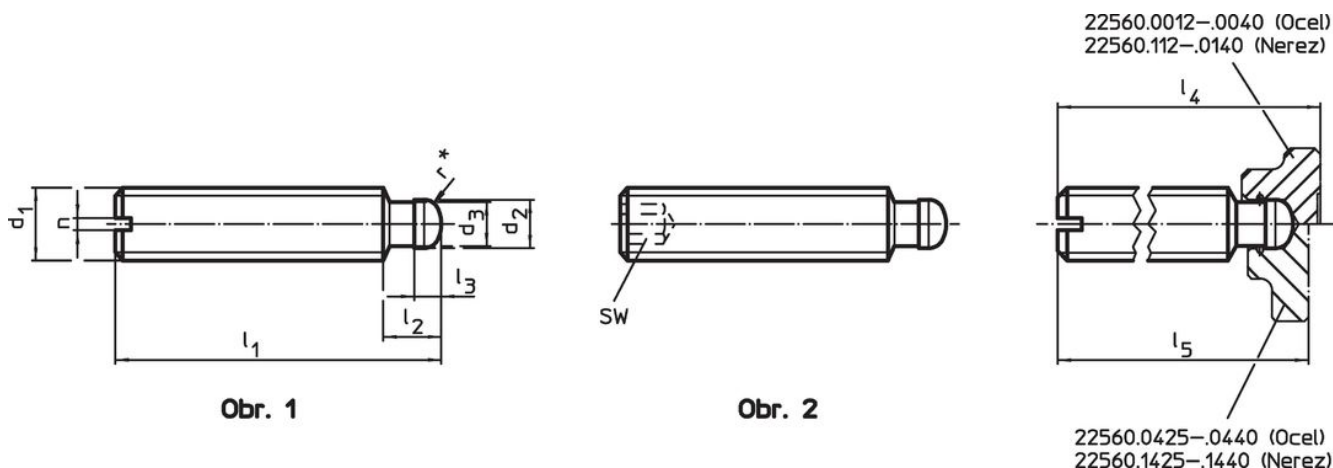
- Ocel, bryňovaná, pevnost 5.8, tlačný čep tvrzený
- Nerez

### Další informace

#### Další produkty

- Opěrné patky, DIN 6311 a nízké provedení


### Výkres s rozměry



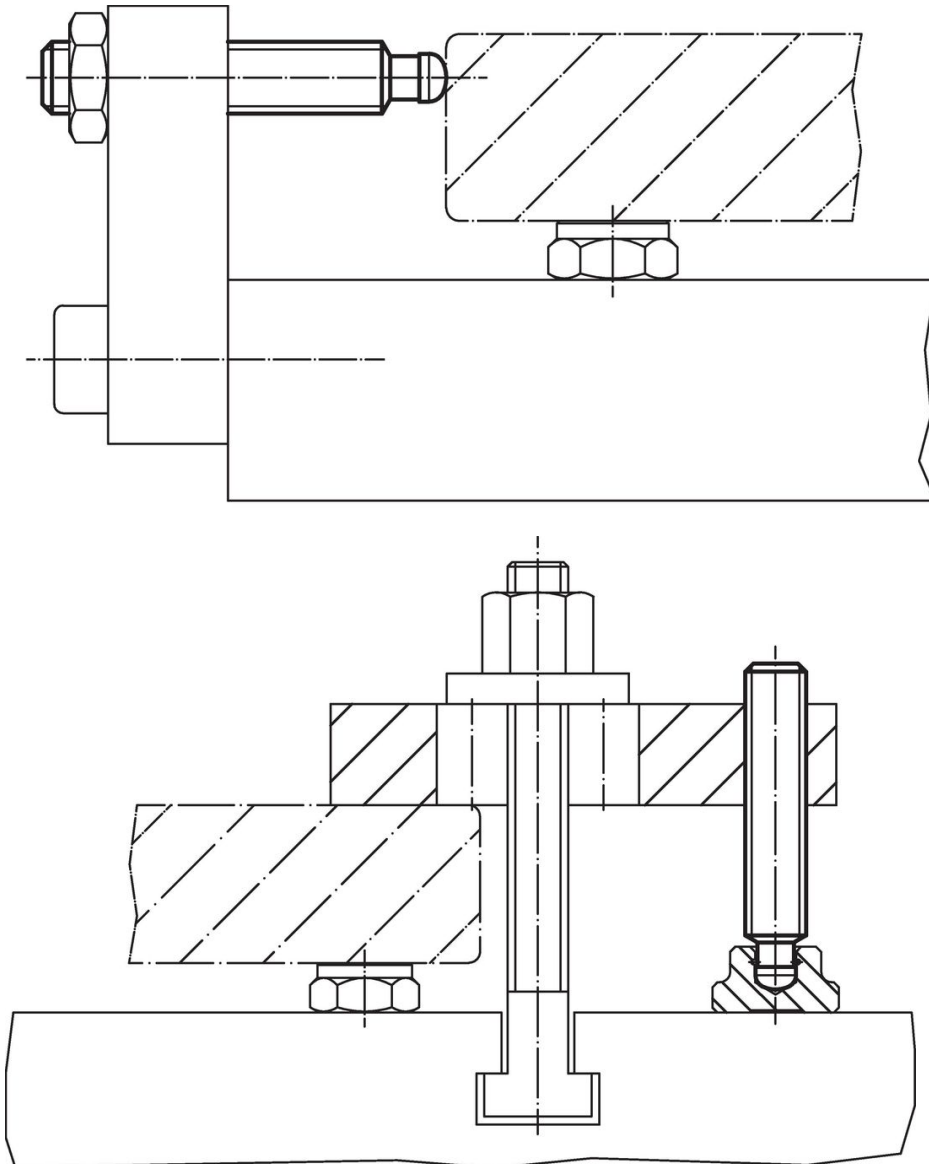
\* pro usnadnění montáže DIN 6332 doplněno o r

### Informace pro objednání

d <sub>1</sub>	l <sub>1</sub>	d <sub>2</sub> h11	d <sub>3</sub>	Rozměry					n	SW [mm]	[g]	Obj. č.
				l <sub>2</sub>	l <sub>3</sub>	l <sub>4</sub> ~	l <sub>5</sub> ~	[mm]				
<b>se zářezem (S) – obrázek 1, Ocel</b>												
M 6	30	4,5	4,0	6,0	2,5	32,1	–	1,0	–	4,5	22540.0061	
M 6	50	4,5	4,0	6,0	2,5	52,1	–	1,0	–	7,8	22540.0062	
M 8	40	6,0	5,4	7,5	3,0	43,0	42,5	1,2	–	11,0	22540.0081	
M 8	60	6,0	5,4	7,5	3,0	63,0	62,5	1,2	–	17,0	22540.0082	
M10	60	8,0	7,2	9,0	4,5	63,6	62,6	1,6	–	27,0	22540.0101	
M10	80	8,0	7,2	9,0	4,5	83,6	82,6	1,6	–	37,0	22540.0102	
M12	60	8,0	7,2	10,0	4,5	64,6	62,6	2,0	–	38,0	22540.0121	
M12	80	8,0	7,2	10,0	4,5	84,6	82,6	2,0	–	51,0	22540.0122	
M12	100	8,0	7,2	10,0	4,5	104,6	102,6	2,0	–	65,0	22540.0123	
M16	80	12,0	11,0	12,0	5,0	85,4	82,9	2,5	–	100,0	22540.0161	
M16	100	12,0	11,0	12,0	5,0	105,4	102,9	2,5	–	124,0	22540.0162	
M16	125	12,0	11,0	12,0	5,0	130,4	127,9	2,5	–	160,0	22540.0163	
M20	100	15,5	14,4	14,0	5,5	105,5	–	3,0	–	190,0	22540.0201	
M20	125	15,5	14,4	14,0	5,5	130,5	–	3,0	–	240,0	22540.0202	
M20	150	15,5	14,4	14,0	5,5	155,5	–	3,0	–	290,0	22540.0203	
<b>se zářezem (S) – obrázek 1, Nerez</b>												
M 6	30	4,5	4,0	6,0	2,5	32,1	–	1,0	–	4,5	22540.1061	
M 6	50	4,5	4,0	6,0	2,5	52,1	–	1,0	–	7,8	22540.1062	
M 8	40	6,0	5,4	7,5	3,0	43,0	42,5	1,2	–	11,0	22540.1081	

d <sub>1</sub>	l <sub>1</sub>	d <sub>2</sub> h11	d <sub>3</sub>	Rozměry					n	SW		Obj. č.
				l <sub>2</sub>	l <sub>3</sub>	l <sub>4</sub> ~	l <sub>5</sub> ~	[mm]				
M 8	60	6,0	5,4	7,5	3,0	63,0	62,5	1,2	–	17,0	22540.1082	
M10	60	8,0	7,2	9,0	4,5	63,6	62,6	1,6	–	27,0	22540.1101	
M10	80	8,0	7,2	9,0	4,5	83,6	82,6	1,6	–	37,0	22540.1102	
M12	60	8,0	7,2	10,0	4,5	64,6	62,6	2,0	–	38,0	22540.1121	
M12	80	8,0	7,2	10,0	4,5	84,6	82,6	2,0	–	51,0	22540.1122	
M12	100	8,0	7,2	10,0	4,5	104,6	102,6	2,0	–	65,0	22540.1123	
M16	80	12,0	11,0	12,0	5,0	85,4	82,9	2,5	–	100,0	22540.1161	
M16	100	12,0	11,0	12,0	5,0	105,4	102,9	2,5	–	124,0	22540.1162	
M16	125	12,0	11,0	12,0	5,0	130,4	127,9	2,5	–	160,0	22540.1163	
M20	100	15,5	14,4	14,0	5,5	105,5	–	3,0	–	190,0	22540.1201	
M20	125	15,5	14,4	14,0	5,5	130,5	–	3,0	–	240,0	22540.1202	
M20	150	15,5	14,4	14,0	5,5	155,5	–	3,0	–	290,0	22540.1203	
<b>s vnitřním šestihranem (IS) – obrázek 2, Ocel</b>												
M 6	30	4,5	4,0	6,0	2,5	32,1	–	–	3	4,3	22540.0361	
M 6	50	4,5	4,0	6,0	2,5	52,1	–	–	3	7,6	22540.0362	
M 8	40	6,0	5,4	7,5	3,0	43,0	42,5	–	4	11,0	22540.0381	
M 8	60	6,0	5,4	7,5	3,0	63,0	62,5	–	4	17,0	22540.0382	
M10	60	8,0	7,2	9,0	4,5	63,6	62,6	–	5	26,0	22540.0401	
M10	80	8,0	7,2	9,0	4,5	83,6	82,6	–	5	36,0	22540.0402	
M12	60	8,0	7,2	10,0	4,5	64,6	62,6	–	6	36,0	22540.0421	
M12	80	8,0	7,2	10,0	4,5	84,6	82,6	–	6	51,0	22540.0422	
M12	100	8,0	7,2	10,0	4,5	104,6	102,6	–	6	117,0	22540.0423	
M16	80	12,0	11,0	12,0	5,0	85,4	82,9	–	8	91,0	22540.0461	
M16	100	12,0	11,0	12,0	5,0	105,4	102,9	–	8	119,0	22540.0462	
M16	125	12,0	11,0	12,0	5,0	130,4	127,9	–	8	154,0	22540.0463	
M20	100	15,5	14,4	14,0	5,5	105,5	–	–	10	178,0	22540.0501	
M20	125	15,5	14,4	14,0	5,5	130,5	–	–	10	230,0	22540.0502	
M20	150	15,5	14,4	14,0	5,5	155,5	–	–	10	284,0	22540.0503	
<b>s vnitřním šestihranem (IS) – obrázek 2, Nerez</b>												
M 6	30	4,5	4,0	6,0	2,5	32,1	–	–	3	4,3	22540.1361	
M 6	50	4,5	4,0	6,0	2,5	52,1	–	–	3	7,6	22540.1362	
M 8	40	6,0	5,4	7,5	3,0	43,0	42,5	–	4	11,0	22540.1381	
M 8	60	6,0	5,4	7,5	3,0	63,0	62,5	–	4	17,0	22540.1382	
M10	60	8,0	7,2	9,0	4,5	63,6	62,6	–	5	26,0	22540.1401	
M10	80	8,0	7,2	9,0	4,5	83,6	82,6	–	5	36,0	22540.1402	
M12	60	8,0	7,2	10,0	4,5	64,6	62,6	–	6	36,0	22540.1421	
M12	80	8,0	7,2	10,0	4,5	84,6	82,6	–	6	51,0	22540.1422	
M12	100	8,0	7,2	10,0	4,5	104,6	102,6	–	6	117,0	22540.1423	
M16	80	12,0	11,0	12,0	5,0	85,4	82,9	–	8	91,0	22540.1461	
M16	100	12,0	11,0	12,0	5,0	105,4	102,9	–	8	119,0	22540.1462	
M16	125	12,0	11,0	12,0	5,0	130,4	127,9	–	8	154,0	22540.1463	
M20	100	15,5	14,4	14,0	5,5	105,5	–	–	10	178,0	22540.1501	
M20	125	15,5	14,4	14,0	5,5	130,5	–	–	10	230,0	22540.1502	
M20	150	15,5	14,4	14,0	5,5	155,5	–	–	10	284,0	22540.1503	

**Příklad použití**



**Shoda**

Pro podrobné informace o shodě vyberte, prosím, požadované číslo výrobku.