

Pouzdra • s přírubou, pro čep s kuličkami samojistný a čep s odpruženými kuličkami EH 22400.



Popis produktu

Pro použití u tenkých materiálů, např. v automobilovém průmyslu, při výrobě přístrojů, zásobníků a v letectví.

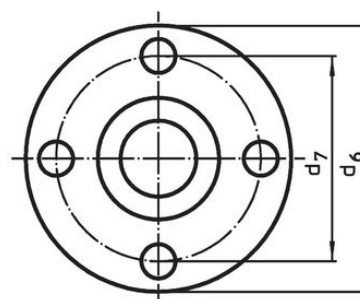
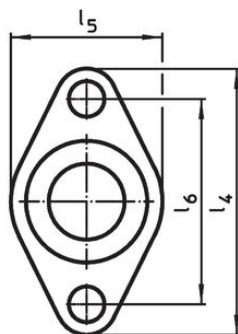
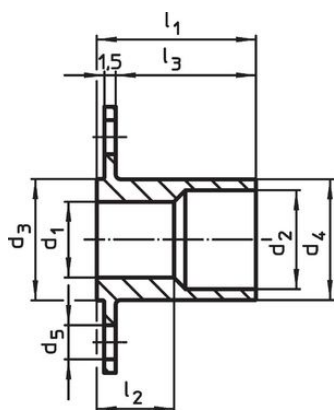
Pouzdra se používají pro rychlou a bezpečnou fixaci či zajištění v kombinaci s čepem s kuličkami samojistnými EH 22340., EH 22350., EH 22370. a EH 22380. a s čepem s odpruženými kuličkami EH 22400.

Styčná plocha příruby zajišťuje optimální rozložení sil u dílu s tenkou tloušťkou stěny. Všechna provedení jsou korozivzdorná a odolná proti opotřebení.

Materiál

- Nerez 1.4305

Výkres s rozměry



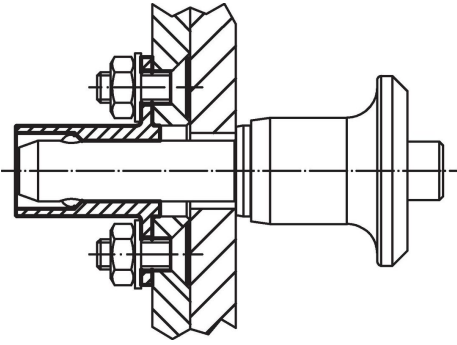
Obr. 1

Obr. 2

Informace pro objednání

Rozměry														[g]	Obj. č.
d ₁	d ₂	d ₃	d ₄	d ₅	d ₆	d ₇	l ₁	l ₂	l ₃	l ₄	l ₅	l ₆			
H11		-0,05	-0,1												
[mm]															
s oválnou přírubou – obrázek 1															
5	8	10	9,9	3,4	–	–	12	5,4	9,5	25	15	19	5,8	22400.0305	
6	8	10	9,9	3,4	–	–	13	5,3	10,5	25	15	19	5,5	22400.0306	
8	10	12	11,9	4,5	–	–	19	10,3	16,5	30	18	22	9,8	22400.0308	
10	13	16	15,9	4,5	–	–	21	10,2	18,5	35	20	27	18,0	22400.0310	
12	15	19	18,9	4,5	–	–	27	15,2	24,5	40	24	30	33,0	22400.0312	
16	20	24	23,9	5,5	–	–	30	15,3	27,5	50	30	40	51,0	22400.0316	
s kruhovou přírubou – obrázek 2															
5	8	10	9,9	3,4	25	19	12	5,4	9,5	–	–	–	8,3	22400.0405	
6	8	10	9,9	3,4	25	19	13	5,3	10,5	–	–	–	8,1	22400.0406	
8	10	12	11,9	4,5	30	22	19	10,3	16,5	–	–	–	15,0	22400.0408	
10	13	16	15,9	4,5	35	27	21	10,2	18,5	–	–	–	23,0	22400.0410	
12	15	19	18,9	4,5	40	30	27	15,2	24,5	–	–	–	40,0	22400.0412	
16	20	24	23,9	5,5	50	40	30	15,3	27,5	–	–	–	62,0	22400.0416	

Příklad použití



Shoda

Vyhovuje RoHS

V souladu se směrnicí 2011/65/EU a směrnicí 2015/863.

Neobsahuje látky SVHC

Žádné látky SVHC s obsahem vyšším než 0,1% hm. - seznam SVHC k 23.01.2024.

Neobsahuje látky Proposition 65

Neobsahuje látky Proposition 65.
<https://www.P65Warnings.ca.gov/>

Bez konfliktních minerálů

Tento produkt neobsahuje žádné látky označené jako "konfliktní minerály" jako je tantal, cín, zlato nebo wolfram z Demokratické republiky Kongo nebo sousedních zemí.