

## Pouzdra • pro čep s kuličkami samojistný a čep s odpruženými kuličkami

EH 22400.



### Popis produktu

Provedení s čelními otvory (obr. 2) je určeno pro použití tam, kde má po našroubování vzniknout rovná plocha.

Pouzdra se používají pro rychlou a bezpečnou fixaci či zajištění v kombinaci s čepem s kuličkami samojistnými EH 22340., EH 22350., EH 22370. a EH 22380. a s čepem s odpruženými kuličkami EH 22400.

Možnost optimalizovaného vystředění pomocí přesného prstence (např. rychlá fixace desky a dílu).

Všechna provedení jsou korozivzdorná a odolná proti opotřebení.

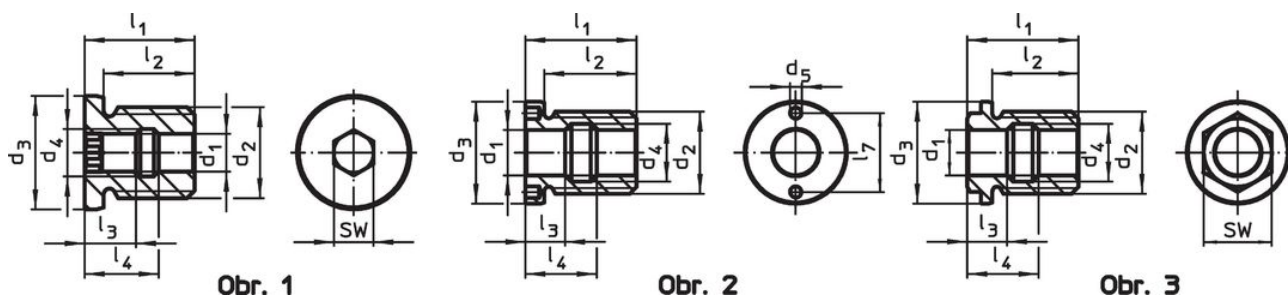
### Materiál

- Nerez 1.4305

### Montáž

Provedení s čelními otvory (obr. 2) se namontuje pomocí zahnutého klíče pro čelní otvory nebo nástrčného klíče pro čelní otvory. Jednoduchá a jistá montáž. Použitelné pro různé materiály. Určeno i pro tenkostěnné díly. Oboustranně použitelné.




### Výkres s rozměry



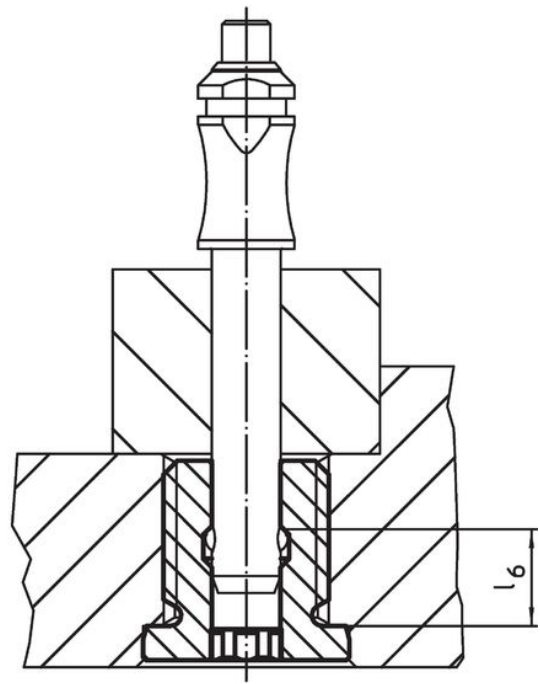
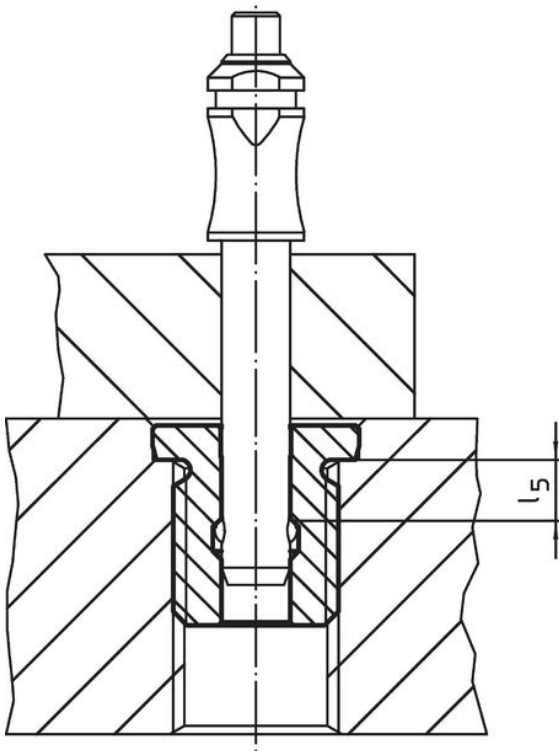
### Informace pro objednání

d <sub>1</sub> H11	d <sub>2</sub>	d <sub>3</sub> h9	d <sub>4</sub>	d <sub>5</sub> +0,1	Rozměry							SW [mm]	[g]	Obj. č.
					l <sub>1</sub>	l <sub>2</sub>	l <sub>3</sub>	l <sub>4</sub>	l <sub>5</sub>	l <sub>6</sub>	l <sub>7</sub>			
[mm]														
<b>s vnitřním šestihranem – obrázek 1</b>														
5	M12	18	6,0	–	19	15	9,0	13,0	5,1	9,0	–	5	15	22400.0905
6	M12	18	7,5	–	19	15	9,4	13,0	5,6	8,8	–	6	19	22400.0906
8	M16	22	10,0	–	25	20	12,0	17,0	7,3	11,7	–	8	29	22400.0908
10	M24	30	12,5	–	29	24	13,5	19,5	8,9	14,1	–	10	76	22400.0910
12	M24	30	15,0	–	29	24	14,0	20,0	9,6	14,4	–	12	66	22400.0912
<b>plochá, s čelními otvory – obrázek 2</b>														
16	M30	39	19,5	5,1	39	33	15,5	23,5	10,4	16,6	30	–	248	22400.0925
20	M36	43	25,5	5,1	49	42	17,5	31,5	11,9	23,1	30	–	364	22400.0926
25	M42	50	32,0	5,1	65	57	26,5	38,5	13,3	21,8	36	–	350	22400.0927
<b>s vnějším šestihranem – obrázek 3</b>														
16	M30	36	19,5	–	39	29	15,5	23,5	6,1	12,8	–	24	124	22400.0916
20	M36	45	25,5	–	49	38	17,5	31,5	7,7	19,3	–	30	208	22400.0920
25	M42	50	32,0	–	65	50	26,5	38,5	13,3	21,8	–	36	350	22400.0924

Příslušenství

	Pro velikost $d_1$ [mm]	Pro dokončení obrázek	Rozteč čepů $\pm 0,1$ [mm]	Průměr čepu $-0,1$ [mm]	Čtyřhranný pohon [palec]	 [g]	Obj. č.
<b>přestavitelný klíč pro čelní otvory, zahnutý</b>							
	10/12/16/20/25	2	-	5		309	22350.1991
<b>nástrčný klíč pro čelní otvory</b>							
	16/20	2	30	5	1/2	243	22350.1998
	25	2	36	5	1/2	363	22350.1999

Příklad použití



Shoda

Pro podrobné informace o shodě vyberte, prosím, požadované číslo výrobku.