

Čepy • s odpruženými kuličkami EH 22400.



Popis produktu

K časté fixaci, aretaci, přestavení, výměně a zajištění dílů. Rychlá a snadná možnost uvolnění pro často opakovaná spojení.

Všechna provedení jsou korozivzdorná.
Provedení s ergonomickým držadlem.

Materiál

Čepová část

- Nerez 1.4305

Držadlo

- Termoplast PA 6, šedá

Pružina

- Nerez

Další informace

Poznámky

Bezpečnostní upozornění: kuličky jsou odpruženy, ale nejsou zajištěny, jak je tomu u EH 22340., EH 22350., EH 22360., EH 22370. a EH 22380.

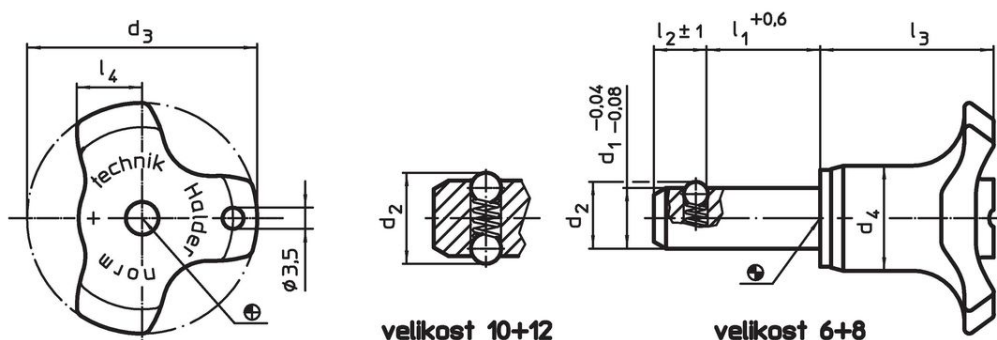
Příslušenství

Možnost upevnění lanka EH 22400.

Další produkty

- Pouzdra, pro čep s kuličkami samojistný a čep s odpruženými kuličkami
- Pouzdra, s přírubou, pro čep s kuličkami samojistný a čep s odpruženými kuličkami
- Lanka
- Naváděcí pouzdra, s prstencem, DIN 172 A
- Naváděcí pouzdra, bez prstence, DIN 179 A

Výkres s rozměry

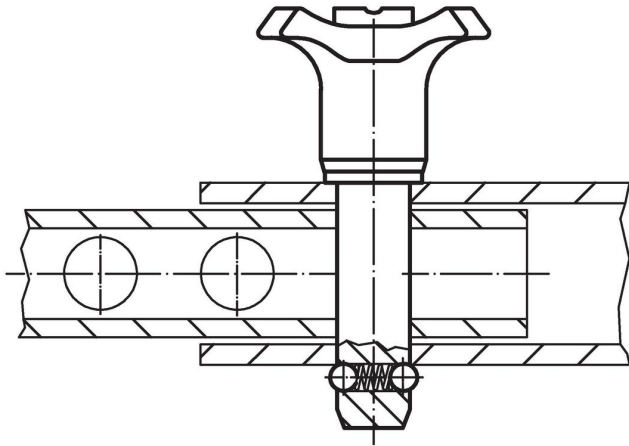


Informace pro objednání

Rozměry								Montážní otvor H11	Pevnost ve stříhu, ve dvou průřezích	Tažná síla max. nenaolejováno	Teplota		Obj. č.
d ₁	l ₁	d ₂	d ₃	d ₄	l ₂	l ₃	l ₄				min.	max.	
-0,04 -0,08	+0,6				±1			[mm]	[kN]	[N]	[°C]		
6	10	6,5	38	17,3	5,0	27,0	10,8	6	22	8	-30 80	16	22400.0062
6	15	6,5	38	17,3	5,0	27,0	10,8	6	22	8	-30 80	17	22400.0064
6	20	6,5	38	17,3	5,0	27,0	10,8	6	22	8	-30 80	18	22400.0066
6	25	6,5	38	17,3	5,0	27,0	10,8	6	22	8	-30 80	19	22400.0068
6	30	6,5	38	17,3	5,0	27,0	10,8	6	22	8	-30 80	19	22400.0070
6	50	6,5	38	17,3	5,0	27,0	10,8	6	22	8	-30 80	24	22400.0075
8	15	8,7	38	17,3	6,3	28,6	10,8	8	40	15	-30 80	21	22400.0084
8	20	8,7	38	17,3	6,3	28,6	10,8	8	40	15	-30 80	23	22400.0086
8	25	8,7	38	17,3	6,3	28,6	10,8	8	40	15	-30 80	25	22400.0088
8	30	8,7	38	17,3	6,3	28,6	10,8	8	40	15	-30 80	27	22400.0090
8	50	8,7	38	17,3	6,3	28,6	10,8	8	40	15	-30 80	40	22400.0095
10	15	12,0	38	17,3	8,7	28,6	10,8	10	62	30	-30 80	30	22400.0104
10	20	12,0	38	17,3	8,7	28,6	10,8	10	62	30	-30 80	34	22400.0106
10	25	12,0	38	17,3	8,7	28,6	10,8	10	62	30	-30 80	37	22400.0108
10	30	12,0	38	17,3	8,7	28,6	10,8	10	62	30	-30 80	40	22400.0110

Rozměry								Montážní otvor H11	Pevnost ve stříhu, ve dvou průřezích	Tažná síla max. nenaolejováno	🌡️		📦	Obj. č.
d ₁	l ₁	d ₂	d ₃	d ₄	l ₂ ±1	l ₃	l ₄				min.	max.		
[mm]								[mm]	[kN]	[N]	[°C]		[g]	
10	50	12,0	38	17,3	8,7	28,6	10,8	10	62	30	-30	80	52	22400.0115
12	20	14,5	38	17,3	9,5	28,6	10,8	12	90	32	-30	80	42	22400.0122
12	30	14,5	38	17,3	9,5	28,6	10,8	12	90	32	-30	80	51	22400.0124
12	40	14,5	38	17,3	9,5	28,6	10,8	12	90	32	-30	80	60	22400.0126
12	50	14,5	38	17,3	9,5	28,6	10,8	12	90	32	-30	80	69	22400.0128

Příklad použití



Shoda

Vyhovuje RoHS

V souladu se směrnicí 2011/65/EU a směrnicí 2015/863.

Neobsahuje látky SVHC

Žádné látky SVHC s obsahem vyšším než 0,1% hm. - seznam SVHC k 23.01.2024.

Neobsahuje látky Proposition 65

Neobsahuje látky Proposition 65.

<https://www.P65Warnings.ca.gov/>

Bez konfliktních minerálů

Tento produkt neobsahuje žádné látky označené jako "konfliktní minerály" jako je tantal, cín, zlato nebo wolfram z Demokratické republiky Kongo nebo sousedních zemí.