

## Čepy s kuličkami • samojistné, stahovací EH 22360.



### Popis produktu

K fixaci a současně bezvúlovému spojení tenkostěnných desek. Proměnná délka sevření od 5 mm. K upínání plechů při sváření, pro bezpečnostní zakrytování, zajištění dveří atd. Všechna provedení jsou korozivzdorná. Provedení s ergonomickým držadlem.

### Materiál

**Čepová část**  
• Nerez 1.4305

### Držadlo

• Termoplast PA 6, šedá

### Pružina

• Nerez

### Obsluha

Stlačením tlačítka se kuličky odblokují.

### Další informace

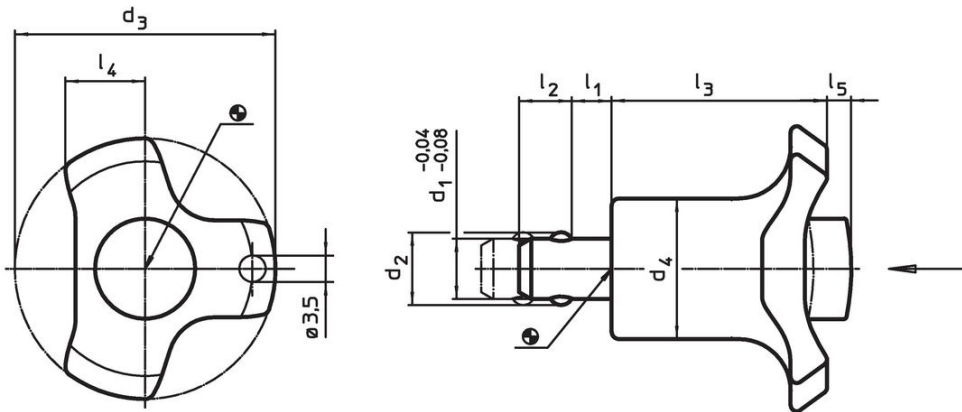
### Příslušenství

Možnost upevnění lanka EH 22400.

### Další produkty

- Pouzdra, pro čep s kuličkami samojistný a čep s odpruženými kuličkami
- Pouzdra, s přírubou, pro čep s kuličkami samojistný a čep s odpruženými kuličkami
- Lanka

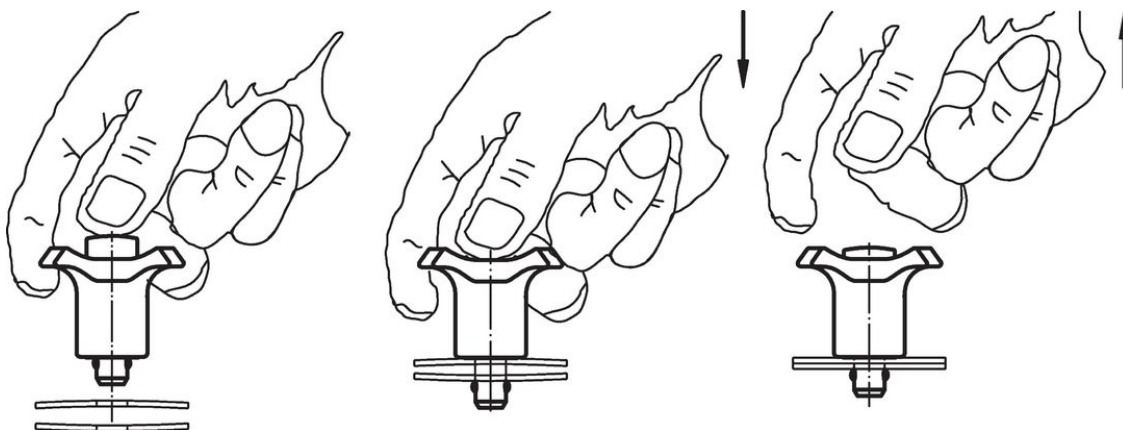
### Výkres s rozměry



### Informace pro objednání

d <sub>1</sub> -0,04 -0,08	l <sub>1</sub>	d <sub>2</sub>	d <sub>3</sub>	Rozměry					l <sub>5</sub> uvolněný	Montážní otvor H11 [mm]	Upínací síla max. [N]	Teplota		Obj. č.
				d <sub>4</sub>	l <sub>2</sub>	l <sub>3</sub>	l <sub>4</sub>	min.				max.		
[mm]									[°C]		[g]			
6	0 – 5	7,0	38	17,5	5,0	30,2	11,0	3	6	16	-30	80	22	<a href="#">22360.0010</a>
6	5 – 10	7,0	38	17,5	5,0	30,2	11,0	3	6	18	-30	80	23	<a href="#">22360.0012</a>
8	0 – 5	9,5	38	17,5	6,5	30,2	11,0	3	8	16	-30	80	24	<a href="#">22360.0020</a>
8	5 – 10	9,5	38	17,5	6,5	30,2	11,0	3	8	18	-30	80	26	<a href="#">22360.0022</a>
10	0 – 5	12,0	47	23,0	8,7	36,0	11,0	4	10	21	-30	80	48	<a href="#">22360.0030</a>
10	5 – 10	12,0	47	23,0	8,7	36,0	11,0	4	10	23	-30	80	51	<a href="#">22360.0032</a>
12	0 – 5	14,0	47	23,0	9,4	36,0	13,5	4	12	21	-30	80	51	<a href="#">22360.0040</a>
12	5 – 10	14,0	47	23,0	9,4	36,0	13,5	4	12	23	-30	80	55	<a href="#">22360.0042</a>

## Příklad použití



## Shoda

### Vyhovuje RoHS

Obsahuje olovo - vyhovuje dle výjimek 6a / 6b / 6c

### Obsahuje látky SVHC >0,1% hm.

Obsahuje olovo - seznam SVHC [REACH] k 27.06.2024.

### Obsahuje látky Proposition 65



Olovo může při výskytu způsobit rakovinu a reprodukční poškození.  
<https://www.P65Warnings.ca.gov/>

### Bez konfliktních minerálů

Tento produkt neobsahuje žádné látky označené jako "konfliktní minerály" jako je tantal, cín, zlato nebo wolfram z Demokratické republiky Kongo nebo sousedních zemí.