

## Lanka • pro čep se závitovými segmenty

EH 22355.



### Popis produktu

Tato lanka jsou určena pro připojení k čepům se závitovými segmenty, samojistným (EH 22355./EH 22356.) a slouží jako prevence proti ztrátě.

### Materiál

#### Upevňovací kroužek

- Nerez

#### Svorka

- Termoplast PA 6, matný, černá RAL 9005

#### Očko

- Nerez

#### Lanko

- Nerez

#### Opláštění lanka

- Termoplast PA 6, černé opláštění

### Další informace

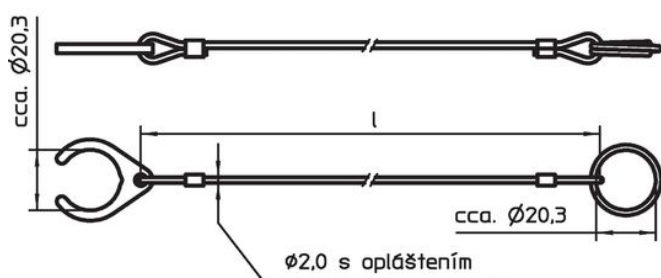
#### Poznámky

Nestandardní provedení dle poptávky.

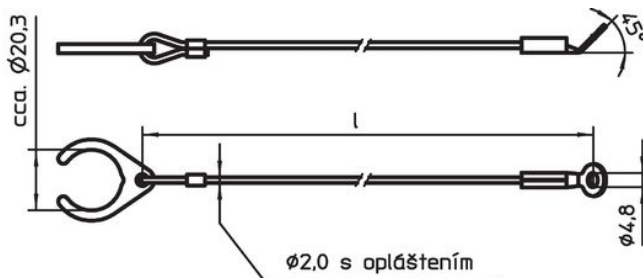
#### Další produkty

- Lanka

### Výkres s rozměry



Obr. 1

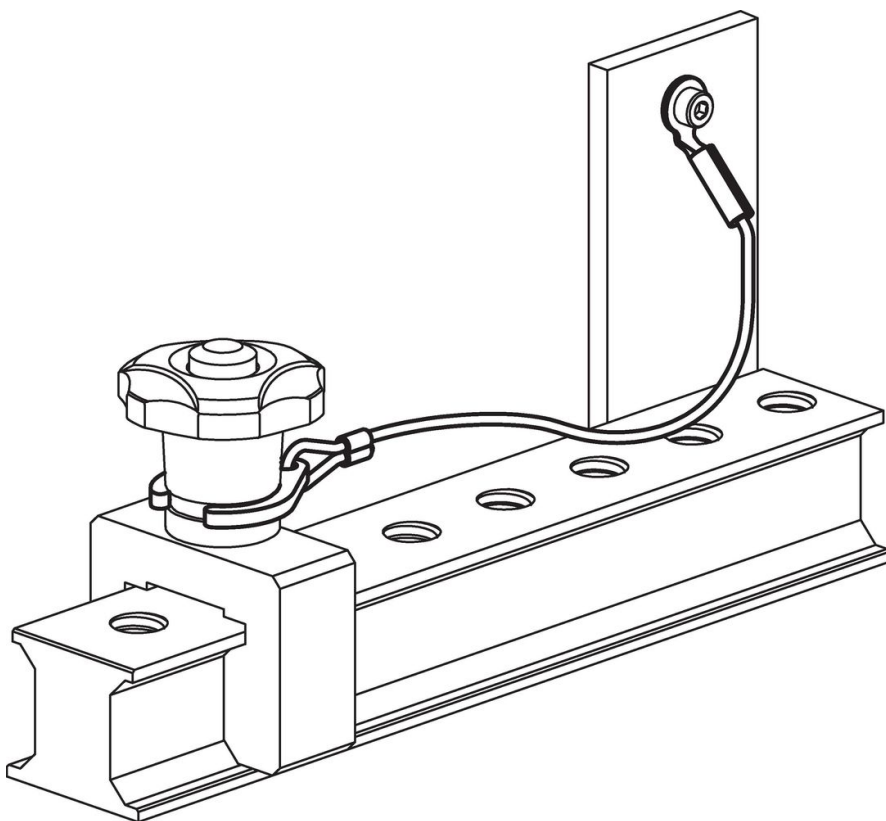


Obr. 2

### Informace pro objednání

Rozměry l [mm]	📏 [g]	Obj. č.
<b>nerez, se svorkou a kroužkem – obrázek 1, Termoplast PA 6, černé opláštění</b>		
150	13,0	22355.6001
200	8,2	22355.6002
300	15,0	22355.6003
<b>nerez, se svorkou a očkem – obrázek 2, Termoplast PA 6, černé opláštění</b>		
150	9,9	22355.6011
200	10,0	22355.6012
300	15,0	22355.6013

## Příklad použití



## Shoda

### Vyhovuje RoHS

V souladu se směrnicí 2011/65/EU a směrnicí 2015/863.

### Neobsahuje látky SVHC

Žádné látky SVHC s obsahem vyšším než 0,1% hm. - seznam SVHC k 27.06.2024.

### Neobsahuje látky Proposition 65

Neobsahuje látky Proposition 65.  
<https://www.P65Warnings.ca.gov/>

### Bez konfliktních minerálů

Tento produkt neobsahuje žádné látky označené jako "konfliktní minerály" jako je tantal, cín, zlato nebo wolfram z Demokratické republiky Kongo nebo sousedních zemí.