

Závěsná oka • samojistná, s rukojetí

EH 22351.



Popis produktu

Nosný prvek může být univerzálně použit při ruční manipulaci u transportu obrobků, přípravků, reprosoustav, zásobníků atd.

Lifting element with handle for quick and easy use. Special lifting supports on the workpiece, e.g. threads for screw fastening, are no longer required.

Odolný proti korozi a povětrnostním vlivům, proto je vhodný i do vnějšího prostředí. Vysoce pevný, tvrzený, proto je extrémně zatížitelný.

Materiál

Čepová část

- Nerez 1.4542, tvrzená

Držadlo

- Hliník, modrý elox

Tlačítko

- Hliník, modrý elox

Pružina

- Nerez

Montáž

Pro použití postačí díry H11.

Montáž:

1. Stiskněte tlačítko a přidrže ho.
2. Vložte čep.
3. Uvolněte tlačítko (tlačítko musí být zpět ve své původní poloze).

Demontáž:

1. Stiskněte tlačítko a přidrže ho.
2. Vyměňte čep.
3. Uvolněte tlačítko.

Obsluha

Ke každému závěsnému oku je dodán návod k obsluze. Tento dokument je také k dispozici ke stažení ve formátu PDF.

Další informace

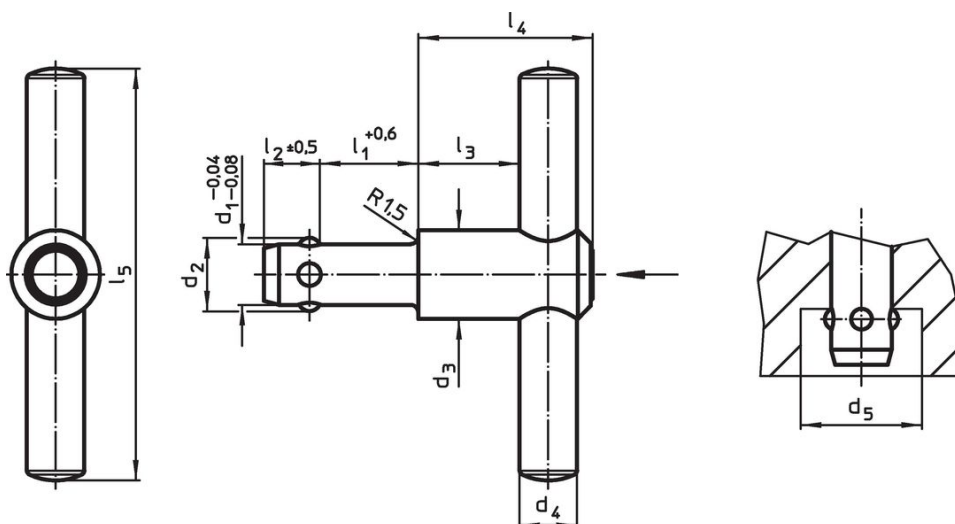
Příslušenství

Jako příslušenství nabízíme odpovídající pouzdra pro $d_1 = 8, 10$ a 12 .

Další produkty

- Pouzdra, pro závěsná oka
- Pouzdra, plochá, pro závěsná oka
- Pouzdra s utěsněním, plochá, pro závěsná oka

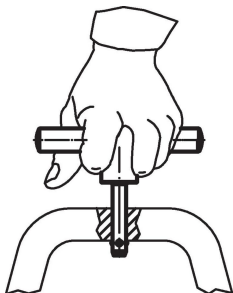
Výkres s rozměry



Informace pro objednání

d ₁ -0,04 -0,08	l ₁ +0,6	d ₂	d ₃	Rozměry						Nosnost F ₁ [N]	Montážní otvor H11 [mm]	🌡️ max. [°C]	📦 [g]	Obj. č.
				d ₄	d ₅ min.	l ₂ ±0,5	l ₃	l ₄	l ₅					
8,0	35	9,35	21,5	14	9,85	8,75	18,7	36,0	100	500	8,0	250	136	22351.0005
8,3	35	9,65	21,5	14	10,05	8,75	18,7	36,0	100	500	8,3	250	142	22351.0010
10,0	50	11,70	21,5	14	12,20	10,10	18,7	36,5	100	500	10,0	250	154	22351.0015
12,0	50	14,20	21,5	14	14,70	10,90	18,7	36,5	100	500	12,0	250	177	22351.0020

Příklad použití



Shoda

Nevyhovuje RoHS

Není v souladu se směrnicí 2011/65/EU a směrnicí 2015/863.

Obsahuje látky SVHC >0,1% hm.

Obsahuje olovo - seznam SVHC [REACH] k 27.06.2024.

Obsahuje látky Proposition 65



Olovo může při výskytu způsobit rakovinu a reprodukční poškození.
<https://www.P65Warnings.ca.gov/>

Bez konfliktních minerálů

Tento produkt neobsahuje žádné látky označené jako "konfliktní minerály" jako je tantal, cín, zlato nebo wolfram z Demokratické republiky Kongo nebo sousedních zemí.