

## Pouzdra s utěsněním, plochá • pro závěsná oka

EH 22350.



### Popis produktu

Utěsnění brání vniknutí kapalin a nečistot. Pouzdro je proto určeno také pro venkovní použití. Pouzdra pro závěsná oka nabízejí jistou a rychlou možnost manipulace s díly v kombinaci se závěsnými oky EH 22350 / EH 22351.

Toto provedení je určeno pro použití tam, kde má po zašroubování zůstat rovná plocha. Pro montáž je zapotřebí klíč pro čelní otvory. Jako příslušenství nabízíme obvyklý zahnutý přestavitelný klíč pro čelní otvory a nástrčný klíč pro čelní otvory, který je v kombinaci s odpovídajícím prodloužením určen převážně pro použití v omezeném prostoru. S antikorozi ochranou a odolné proti opotřebení.

### Materiál

#### Pouzdro

- Nerez 1.4542, tvrzená

#### O-kroužek

- NBR

#### Pružina

- Nerez

### Montáž

Jednodušší a jistější montáž.

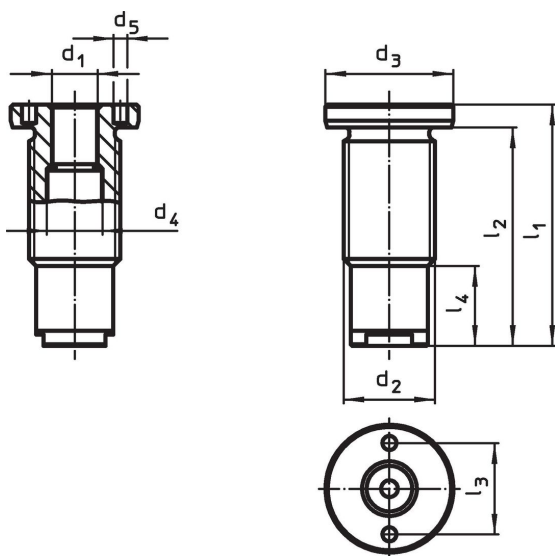
Možnost nasazení do různých nosných materiálů.

Toto provedení lze pomocí nářadí zašroubovat tak, aby vznikla rovná plocha.

Použitelné pro slepé díry.

Montáž u tenkostěnných dílů pomocí kontramatice.




### Výkres s rozměry



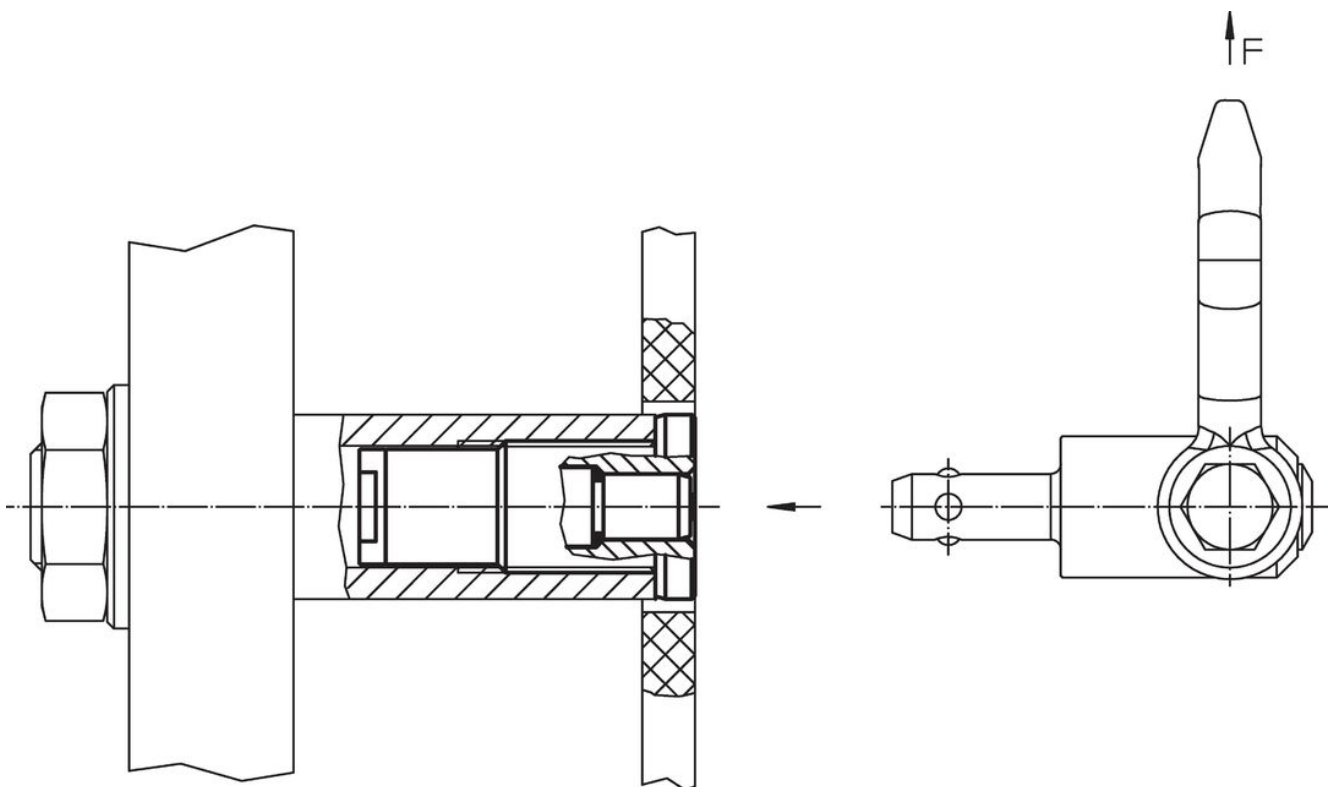
### Informace pro objednání

d <sub>1</sub> H11	Rozměry		Pro jmenovitou délku			Rozměry				Utahovací moment max. [Nm]	x [mm]	Nosnost			Pro závěsné oko	[g]	Obj. č.
	d <sub>2</sub>	[mm]	d <sub>3</sub>	d <sub>4</sub>	d <sub>5</sub>	l <sub>1</sub>	l <sub>2</sub>	l <sub>3</sub>	l <sub>4</sub>			F <sub>1</sub>	F <sub>2</sub>	F <sub>3</sub>			
8	M16 x 1,5	10	24	9,9	3,1	37,5	32,5	16	12,5	75	1,5	1,5	1,2	0,5	22350.0601 / .0701	47	22350.1960
10	M20 x 1,5	15	28	12,3	5,1	51,0	45,0	20	21,0	100	1,5	2,7	2,4	2,1	22350.0621 / .0721	92	22350.1961
12	M24 x 1,5	15	32	14,4	5,1	53,0	47,0	22	21,0	150	1,5	3,5	3,2	2,8	22350.0631 / .0731	125	22350.1962
16	M30 x 2	25	39	19,3	5,1	78,0	72,0	30	33,0	200	1,5	4,8	4,5	4,1	22350.0641 / .0741	253	22350.1963

### Příslušenství

	Pro velikost $d_1$ [mm]	Rozteč čepů $\pm 0,1$ [mm]	Průměr čepu $-0,1$ [mm]	Čtyřhranný pohon [palec]	 [g]	Obj. č.
<b>přestavitelný klíč pro čelní otvory, zahnutý</b>						
	8	-	3		121	<a href="#">22350.1990</a>
	10/12/16/20/25	-	5		309	<a href="#">22350.1991</a>
<b>nástrčný klíč pro čelní otvory</b>						
	8	16	3	1/2	116	<a href="#">22350.1995</a>
	10	20	5	1/2	136	<a href="#">22350.1996</a>
	12	22	5	1/2	185	<a href="#">22350.1997</a>
	16/20	30	5	1/2	243	<a href="#">22350.1998</a>

### Příklad použití



### Shoda

Pro podrobné informace o shodě vyberte, prosím, požadované číslo výrobku.