

## Závěsná oka • samojistná, nerez

EH 22350.



### Popis produktu

Robustní nosný element s pohyblivým okem a mechanickou ochranou tlačítka proti nechtěnému uvolnění pro rychlé a snadné použití. Speciální manipulační prvky, např. závity pro nosné šrouby, již nejsou nutné.

Odolný proti korozi a povětrnostním vlivům, proto je vhodný i do vnějšího prostředí. Vysoce pevný, tvrzený, proto je extrémně zatížitelný.

### Materiál

#### Čepová část

- Nerez 1.4542, tvrzená

#### Tlačítko

- Hliník, červený elox

#### Oko

- Nerez 1.4571

#### Pružina

- Nerez

### Montáž

Pro použití postačí díry H11.

#### Montáž:

1. Stiskněte tlačítko a přidržte ho.
2. Vložte čep.
3. Uvolněte tlačítko (tlačítko musí být zpět ve své původní poloze).

#### Demontáž:

1. Stiskněte tlačítko a přidržte ho.
2. Vyjměte čep.
3. Uvolněte tlačítko.

### Obsluha

Ke každému závěsnému oku samojistnému se dodává návod k obsluze s prohlášením o shodě.

### Další informace

#### Příslušenství

Jako příslušenství nabízíme odpovídající pouzdra pro  $d_1 = 8, 10, 12, 16$  a  $20$

#### Další produkty

- Závěsná oka, samojistné
- Pouzdra, pro závěsná oka
- Pouzdra, plochá, pro závěsná oka
- Pouzdra s utěsněním, plochá, pro závěsná oka
- Závěsná oka závitová, samojistné
- Závěsná oka závitová, samojistná, pro středové otvory podle DIN 332
- Závěsná oka závitová, samojistná, s otočným okem
- Závěsná oka závitová, samojistná - palce
- Závěsná oka závitová, samojistná, s otočným okem - palce

Výkres s rozměry



Informace pro objednání

Rozměry													Nosnost dle DIN EN 13155			Montážní otvor H11		🌡️ max.		📦		Obj. č.
$d_1$	$l_1$	$d_2$	$d_3$	$d_4$	$l_2$	$l_3$	$l_4$	$l_5$	$l_6$	$l_7$	$l_8$	$l_9$	$F_1$	$F_2$	$F_3$	x min.	x max.	mm	°C	g		
-0,04 +0,06 -0,08				min.	$\pm 0,5$																	
[mm]													[kN]			[mm]		[°C]		[g]		
8,0	10	9,35	21,5	9,85	8,75	25,7	36,0	27,0	30	49	87,5	21,5	1,5	1,2	0,5	1,5	5	8,0	250	270	22350.0701	
8,0	15	9,35	21,5	9,85	8,75	25,7	36,0	27,0	30	49	87,5	21,5	1,5	1,2	0,5	1,5	10	8,0	250	273	22350.0702	
8,0	25	9,35	21,5	9,85	8,75	25,7	36,0	27,0	30	49	87,5	21,5	1,5	1,2	0,5	1,5	15	8,0	250	275	22350.0704	
8,0	35	9,35	21,5	9,85	8,75	25,7	36,0	27,0	30	49	87,5	21,5	1,5	1,2	0,5	1,5	15	8,0	250	280	22350.0706	
8,3	10	9,65	21,5	10,05	8,75	25,7	36,0	27,0	30	49	87,5	21,5	1,5	1,2	0,5	1,5	5	8,3	250	228	22350.0711	
8,3	15	9,65	21,5	10,05	8,75	25,7	36,0	27,0	30	49	87,5	21,5	1,5	1,2	0,5	1,5	10	8,3	250	229	22350.0712	
8,3	25	9,65	21,5	10,05	8,75	25,7	36,0	27,0	30	49	87,5	21,5	1,5	1,2	0,5	1,5	15	8,3	250	233	22350.0714	
8,3	35	9,65	21,5	10,05	8,75	25,7	36,0	27,0	30	49	87,5	21,5	1,5	1,2	0,5	1,5	15	8,3	250	238	22350.0716	
10,0	15	11,70	21,5	12,20	10,20	25,7	36,0	27,0	30	49	87,5	21,5	2,7	2,4	2,1	1,5	10	10,0	250	277	22350.0721	
10,0	25	11,70	21,5	12,20	10,20	25,7	36,0	27,0	30	49	87,5	21,5	2,7	2,4	2,1	1,5	10	10,0	250	281	22350.0723	
10,0	35	11,70	21,5	12,20	10,20	25,7	36,0	27,0	30	49	87,5	21,5	2,7	2,4	2,1	1,5	10	10,0	250	292	22350.0725	
10,0	50	11,70	21,5	12,20	10,20	25,7	36,0	27,0	30	49	87,5	21,5	2,7	2,4	2,1	1,5	10	10,0	250	298	22350.0727	
12,0	15	14,20	21,5	14,70	11,00	25,7	36,0	27,0	30	49	87,5	21,5	3,5	3,2	2,8	1,5	10	12,0	250	285	22350.0731	
12,0	25	14,20	21,5	14,70	11,00	25,7	36,0	27,0	30	49	87,5	21,5	3,5	3,2	2,8	1,5	15	12,0	250	292	22350.0733	
12,0	35	14,20	21,5	14,70	11,00	25,7	36,0	27,0	30	49	87,5	21,5	3,5	3,2	2,8	1,5	15	12,0	250	304	22350.0735	
12,0	50	14,20	21,5	14,70	11,00	25,7	36,0	27,0	30	49	87,5	21,5	3,5	3,2	2,8	1,5	15	12,0	250	316	22350.0737	
13,8	25	16,20	21,5	16,70	13,00	25,7	36,0	27,0	30	49	87,5	21,5	3,8	3,5	2,8	1,5	15	13,8	250	260	22350.0751	
13,8	50	16,20	21,5	16,70	13,00	25,7	36,0	27,0	30	49	87,5	21,5	3,8	3,5	2,8	1,5	35	13,8	250	290	22350.0753	
13,8	75	16,20	21,5	16,70	13,00	25,7	36,0	27,0	30	49	87,5	21,5	3,8	3,5	2,8	1,5	35	13,8	250	323	22350.0755	
16,0	25	18,60	25,0	19,20	15,10	31,0	44,5	27,0	30	49	92,8	21,5	4,8	4,5	4,1	1,5	15	16,0	250	395	22350.0741	
16,0	50	18,60	25,0	19,20	15,10	31,0	44,5	27,0	30	49	92,8	21,5	4,8	4,5	4,1	1,5	35	16,0	250	430	22350.0743	
16,0	75	18,60	25,0	19,20	15,10	31,0	44,5	27,0	30	49	92,8	21,5	4,8	4,5	4,1	1,5	40	16,0	250	465	22350.0745	
20,0	50	24,50	30,0	25,00	19,70	36,5	52,0	32,6	36	56	114,0	26,0	10,0	8,5	6,5	1,5	25	20,0	250	729	22350.0773	
20,0	75	24,50	30,0	25,00	19,70	36,5	52,0	32,6	36	56	114,0	26,0	10,0	8,5	6,5	1,5	30	20,0	250	693	22350.0775	

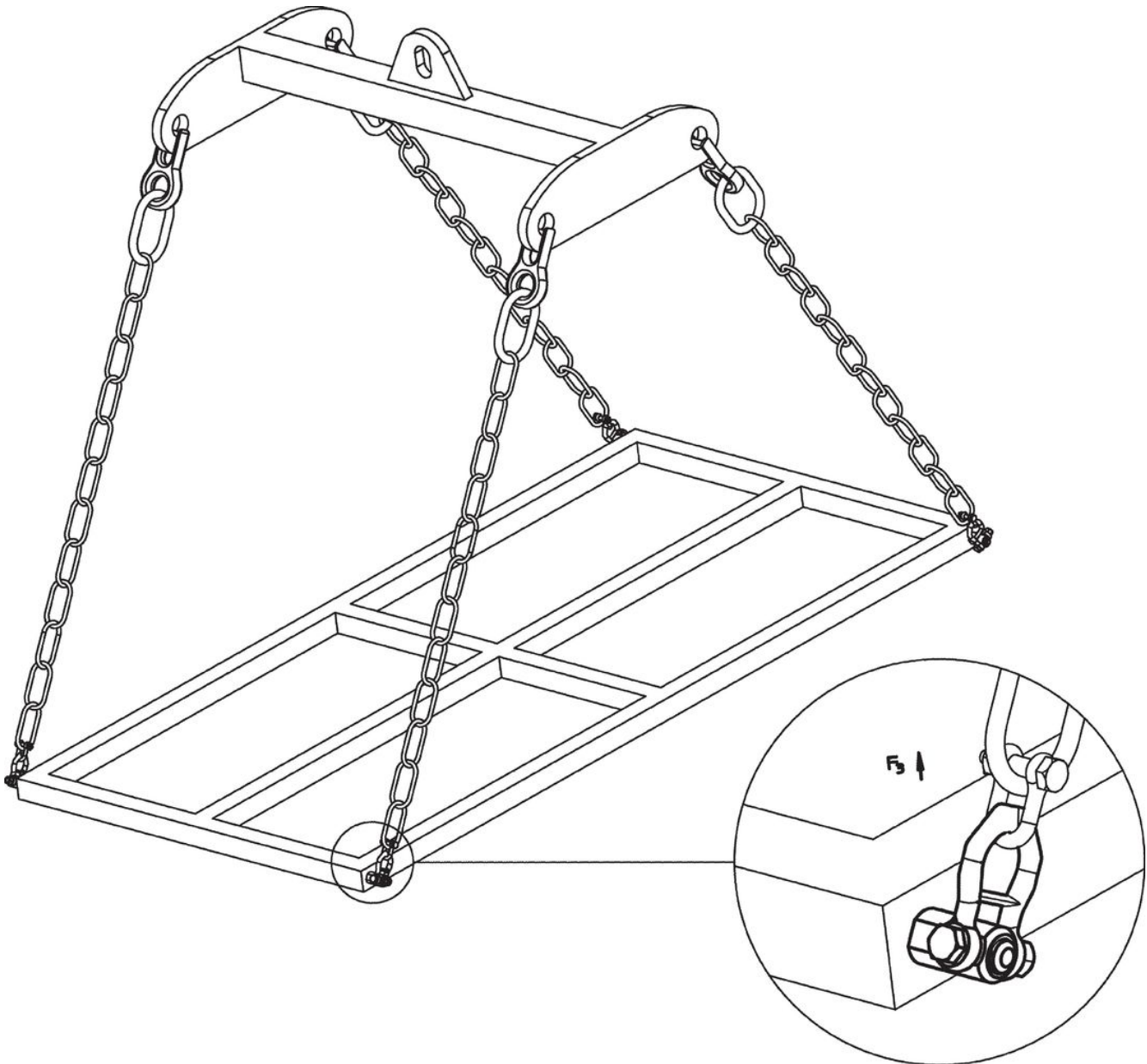
Příklad použití

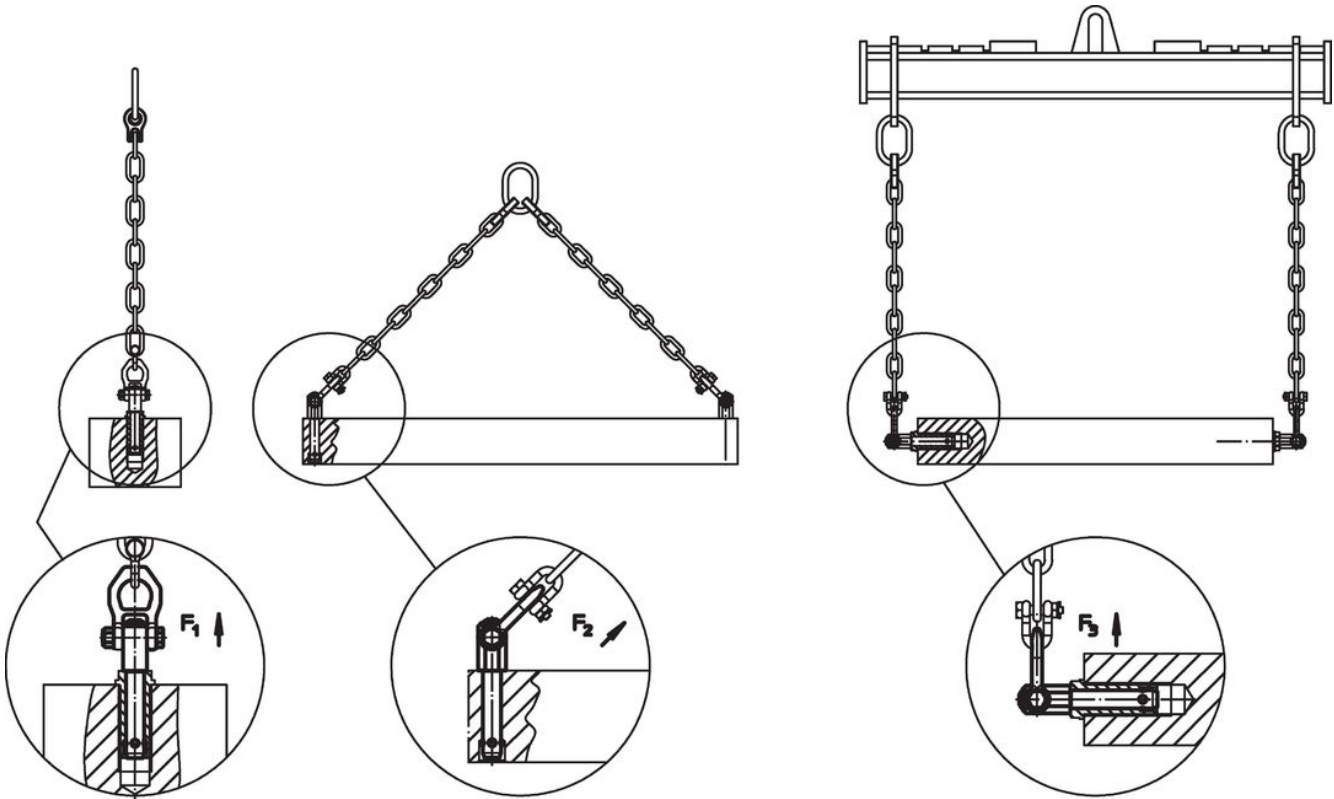












## Shoda

### Nevyhovuje RoHS

Není v souladu se směrnicí 2011/65/EU a směrnicí 2015/863.

### Obsahuje látky SVHC >0,1% hm.

Obsahuje olovo - seznam SVHC [REACH] k 23.01.2024

### Obsahuje látky Proposition 65



Olovo může při výskytu způsobit rakovinu a reprodukční poškození.  
<https://www.P65Warnings.ca.gov/>

### Bez konfliktních minerálů

Tento produkt neobsahuje žádné látky označené jako "konfliktní minerály" jako je tantal, cín, zlato nebo wolfram z Demokratické republiky Kongo nebo sousedních zemí.