

## Řemenové třmeny · samojistné, s upevňovacími kroužky EH 22340.



### Popis produktu

Pomocí tohoto kuličkového spoje lze rychle a snadno spojit, popř. zajistit různé díly nebo nářadí.

#### Materiál

**Čípek**  
• Nerez 1.4305

**Pouzdro**  
• Nerez 1.4305

**Kroužek**  
• Nerez

**Pružina**  
• Nerez

#### Obsluha

Stlačením tlačítka se kuličky odblokují.

#### Další informace

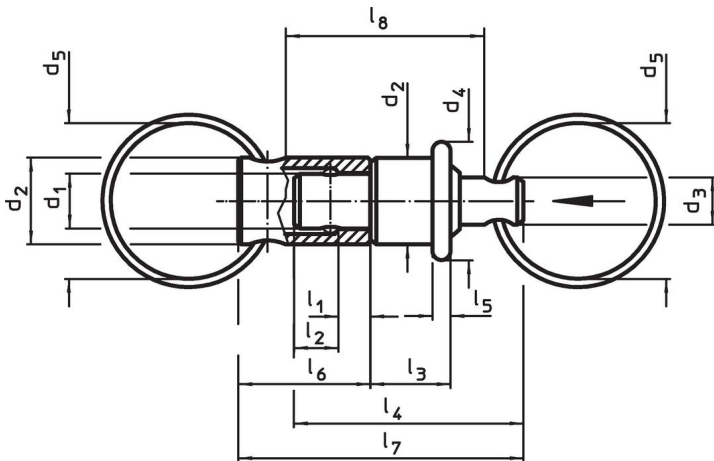
#### Poznámky

Dodání čepu nebo pouzdra samostatně dle požadavků.

#### Další produkty

- Řemenové třmeny, samojistné, s držákem
- Řemenové třmeny, samojistné, s držákem, kompaktní tvar

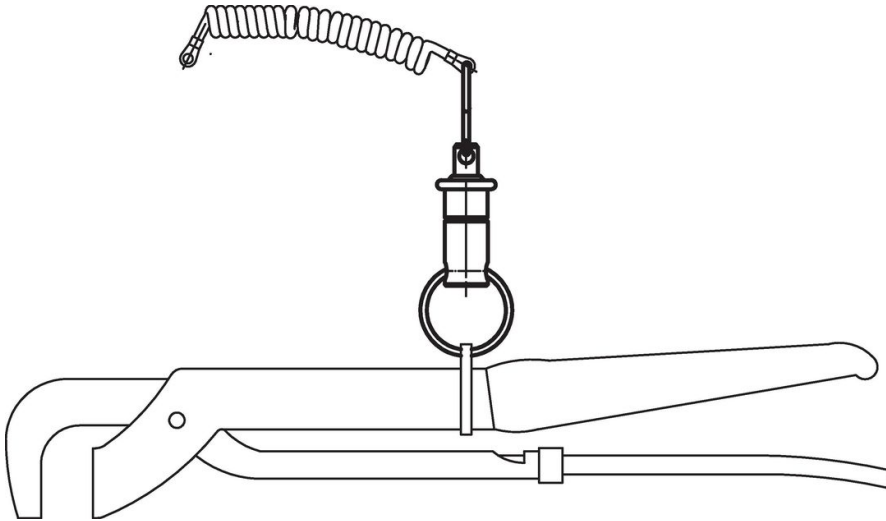
### Výkres s rozměry



### Informace pro objednání

Rozměry													Zatížitelnost max.	max.		Obj. č.
d <sub>1</sub>	d <sub>2</sub>	d <sub>3</sub>	d <sub>4</sub>	d <sub>5</sub>	l <sub>1</sub>	l <sub>2</sub>	l <sub>3</sub>	l <sub>4</sub>	l <sub>5</sub>	l <sub>6</sub>	l <sub>7</sub>	l <sub>8</sub>	[N]	[°C]	[g]	
-0,03				~	+0,6	±1		~			~	~				
-0,06																
[mm]																
6	9,5	6,2	13	20	3,2	4,8	8,8	25,2	2,4	14,5	31,5	26,2	30	250	14	22340.0905

## Příklad použití



## Shoda

### Vyhovuje RoHS

V souladu se směrnicí 2011/65/EU a směrnicí 2015/863.

### Neobsahuje látky SVHC

Žádné látky SVHC s obsahem vyšším než 0,1% hm. - seznam SVHC k 27.06.2024.

### Neobsahuje látky Proposition 65

Neobsahuje látky Proposition 65.  
<https://www.P65Warnings.ca.gov/>

### Bez konfliktních minerálů

Tento produkt neobsahuje žádné látky označené jako "konfliktní minerály" jako je tantal, cín, zlato nebo wolfram z Demokratické republiky Kongo nebo sousedních zemí.