

Řemenové třmeny • samojistné, s držákem

EH 22330.



Popis produktu

Řemenovým třmenem v kombinaci s pouzdem lze rychle a bezpečně spojit díly. Pouzdra jsou vyrobená z nerez. K dispozici jsou tři varianty - montáž do dřeva (obr. 2 a obr. 4), montáž do plastu (obr. 3) a s přidržením (obr. 5 a obr. 6). Pouzdra (obr. 2, obr. 3 a obr. 5) umožňují aretaci v polohách 4 x 90°. Pouzdra (obr. 4 a obr. 6) se dají v zaaretovaném stavu otáčet o 360°.

Robustní díl vyrobený z nerez. Je bezúdržbový, bezhlučný a nelze jej ztratit.

Materiál

Čepová část

- Nerez 1.4305

Držák

- Nerez

Pouzdro

- Nerez 1.4305

Koule

- Nerez

Pružina

- Nerez

Montáž

Montáž do dřeva (obrázek 2 a 4)

1. Vyvrtat díru i předvrtanou díru pro pojistný šroub v souladu s pokyny
 2. Je doporučeno případné použití lepidla pro zajištění
 3. Nalisovat pouzdro
 4. Pouzdro zajistit šroubem
- Upozornění: Průměr vrtáku (D_2) pro předvrtání díry pro zajišťovací šroub závisí na použitém šroubu.

Montáž do plastu (obrázek 3)

1. Vyvrtat díru v souladu s pokyny
 2. Je doporučeno případné použití lepidla pro zajištění
 3. Našroubovat pouzdro
- Upozornění: Volitelný průměr vrtané díry závisí na tvrdosti plastu.

Obsluha

Stlačením tlačítka se kuličky odblokují.

Značení

Při l_1 (pouzdra - obrázky 2, 3 a 4) nebo l_2 (řemenový třmen - obrázek 1) = 1,5 mm: značení linkou.

Další informace

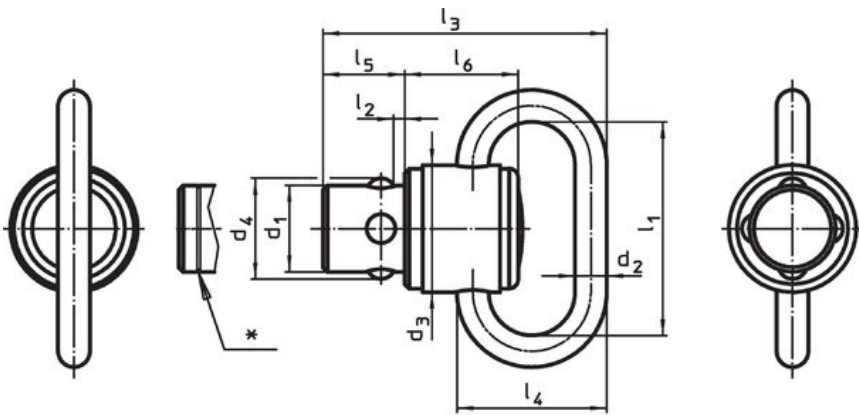
Poznámky

Nestandardní provedení dle poptávky.

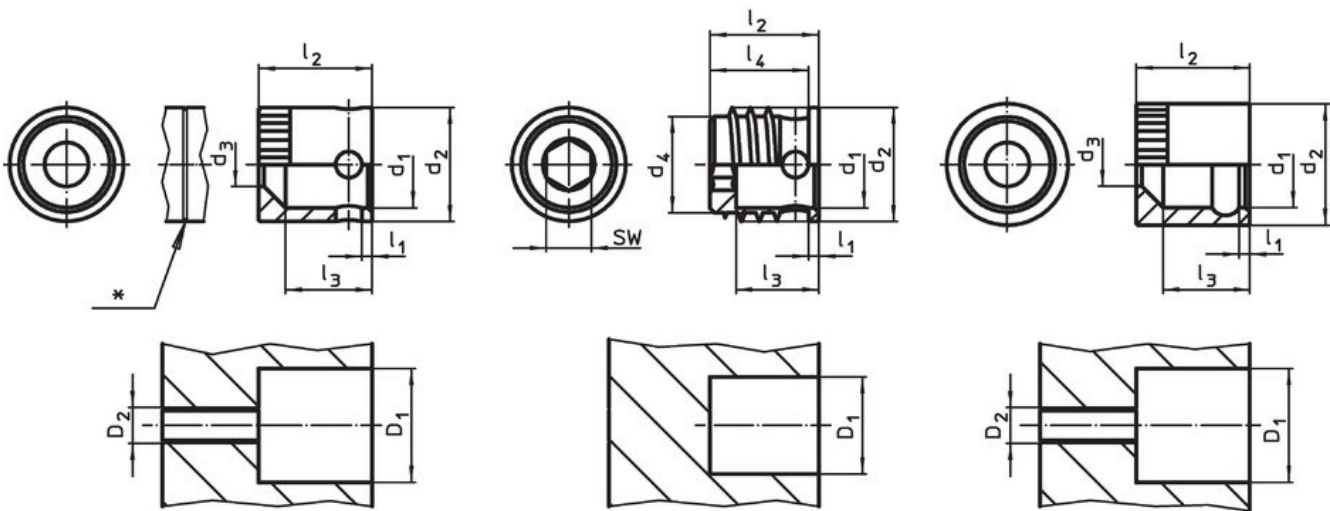
Další produkty

- Řemenové třmeny, samojistné, s upevňovacími kroužky
- Řemenové třmeny, samojistné, s držákem, kompaktní tvar

Výkres s rozměry



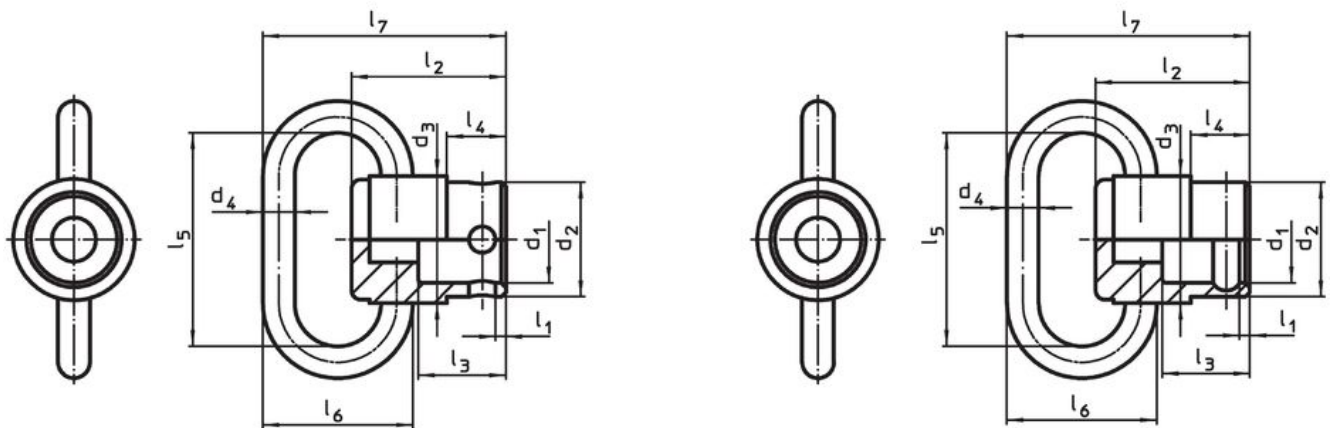
Obr. 1



Obr. 2

Obr. 3

Obr. 4



Obr. 5

Obr. 6

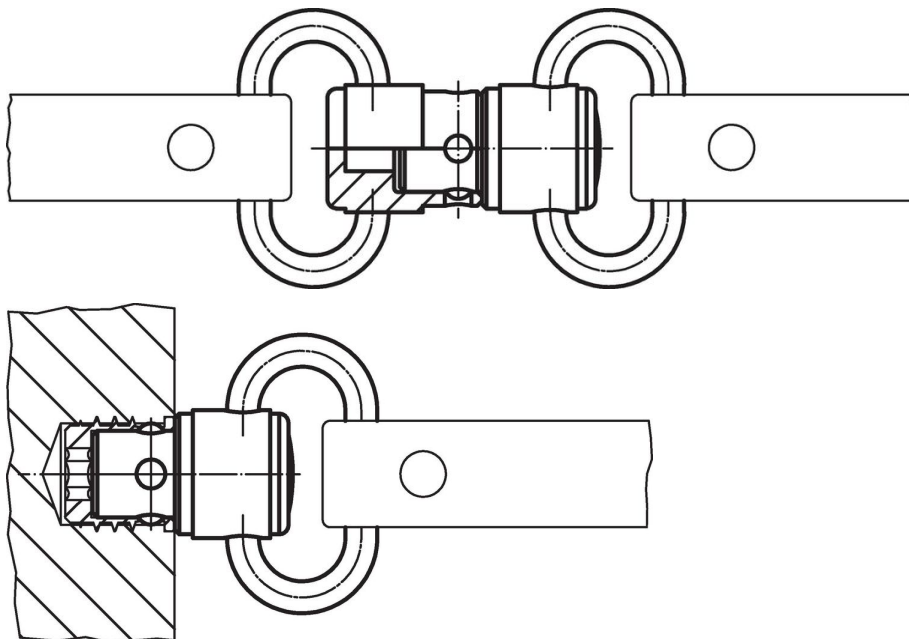
* Při l_1 (obrázky 2, 3 a 4) nebo l_2 (obrázek 1) = 1,5 mm: značení linkou.

Informace pro objednání

Jmenovitý průměr d ₁ [mm]	Rozměry											SW [mm]	Účinnost max. [kN]	Montážní otvor D ₁		min. [°C]	max. [°C]	[g]	Obj. č.
	l ₁	l ₂	d ₂	d ₃	d ₄ [mm]	l ₃	l ₄	l ₅	l ₆	l ₇	[mm]			[mm]					
Řemenové třmeny – obrázek 1																			
9,5	23,0	1,00	3,50	14,0	11,1	31,30	16,5	9	12,5	–	–	1,2	–	-50	150	22,0	22330.0110		
9,5	23,0	1,50	3,50	14,0	11,1	31,30	16,5	9	12,5	–	–	1,2	–	-50	150	21,0	22330.0111		
9,5	40,0	1,00	4,50	14,0	11,1	36,60	23,0	9	12,5	–	–	2,0	–	-50	150	30,0	22330.0120		
9,5	40,0	1,50	4,50	14,0	11,1	36,60	23,0	9	12,5	–	–	2,0	–	-50	150	28,0	22330.0121		
pouzdro, montáž do dřeva, aretace v polohách 4 x 90° – obrázek 2																			
9,6	1,0	12,65	12,65	4,9	–	9,65	–	–	–	–	–	–	12,7	-50	150	5,8	22330.0305		
9,6	1,5	12,65	12,65	4,9	–	9,65	–	–	–	–	–	–	12,7	-50	150	5,5	22330.0306		
pouzdro, montáž do plastu, aretace v polohách 4 x 90° – obrázek 3																			
9,6	1,0	12,10	12,65	–	10,7	9,20	11,0	–	–	–	5	–	11,1 ¹⁾	-50	150	3,3	22330.0310		
9,6	1,5	12,10	12,65	–	10,7	9,20	11,0	–	–	–	5	–	11,1 ¹⁾	-50	150	3,0	22330.0311		
pouzdro, montáž do dřeva, otočné o 360° – obrázek 4																			
9,6	1,0	12,65	13,50	4,9	–	9,65	–	–	–	–	–	–	13,5	-50	150	7,3	22330.0315		
9,6	1,5	12,65	13,50	4,9	–	9,65	–	–	–	–	–	–	13,5	-50	150	8,5	22330.0316		
pouzdro s držákem, aretace v polohách 4 x 90° – obrázek 5																			
9,6	1,0	17,00	12,60	14,0	3,5	9,60	6,5	23	16,5	26,8	–	1,2	–	-50	150	16,0	22330.1215		
pouzdro s držákem, otočné o 360° – obrázek 6																			
9,6	1,0	17,00	12,60	14,0	3,5	9,60	6,5	23	16,5	26,8	–	1,2	–	-50	150	15,0	22330.1315		

¹⁾ v závislosti na tvrdosti plastu

Příklad použití



Shoda

Vyhovuje RoHS

V souladu se směrnicí 2011/65/EU a směrnicí 2015/863.

Neobsahuje látky SVHC

Žádné látky SVHC s obsahem vyšším než 0,1% hm. - seznam SVHC k 23.01.2024.

Neobsahuje látky Proposition 65

Neobsahuje látky Proposition 65.

<https://www.P65Warnings.ca.gov/>

Bez konfliktních minerálů

Tento produkt neobsahuje žádné látky označené jako "konfliktní minerály" jako je tantal, cín, zlato nebo wolfram z Demokratické republiky Kongo nebo sousedních zemí.