

Otočné pojistné podložky • DIN 6371 se šroubem DIN 923 EH 22280.



Popis produktu

Materiál

Šroub s plochou hlavou
• Ocel, bryněvaná, pevnost 5.8

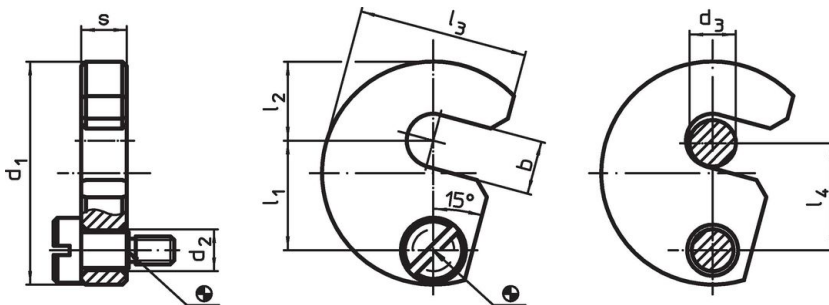
Otočná podložka

• Zušlechtěná ocel, kalená, bryněvaná

Montáž

Otočnou pojistnou podložku lze namontovat oboustranně pomocí přibaleného šroubu s možností volby otáčení vpravo nebo vlevo.

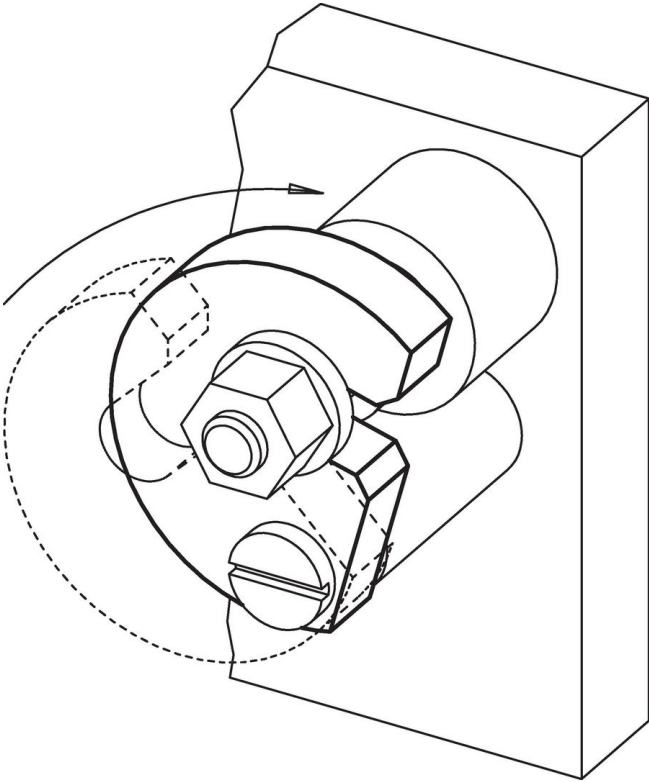
Výkres s rozměry



Informace pro objednání

Velikost d_3 [mm]	b	d_1	d_2	Rozměry [mm]					s -0,2	Odpovídající šroub [mm]	🔩 [g]	Obj. č.
				l_1	l_2	l_3	l_4					
6	7,5	38	9	19,6	11	29,0	19	9,8	M6 x 10	66	22280.0006	
8	9,5	43	9	21,6	14	32,5	21	9,8	M6 x 10	81	22280.0008	
10	11,5	48	9	23,6	17	36,5	23	9,8	M6 x 10	99	22280.0010	
12	13,5	61	11	29,6	22	45,0	29	11,8	M8 x 12	192	22280.0012	
16	17,5	68	11	33,6	25	50,0	33	11,8	M8 x 12	229	22280.0016	
20	21,5	74	11	36,6	28	55,0	36	11,8	M8 x 12	265	22280.0020	
24	25,5	82	11	40,6	32	62,0	40	15,8	M8 x 16	430	22280.0024	
30	32,0	97	11	49,0	39	73,0	48	15,8	M8 x 16	584	22280.0030	

Příklad použití



Shoda

Vyhovuje RoHS

V souladu se směrnicí 2011/65/EU a směrnicí 2015/863.

Neobsahuje látky SVHC

Žádné látky SVHC s obsahem vyšším než 0,1% hm. - seznam SVHC k 27.06.2024.

Neobsahuje látky Proposition 65

Neobsahuje látky Proposition 65.
<https://www.P65Warnings.ca.gov/>

Bez konfliktních minerálů

Tento produkt neobsahuje žádné látky označené jako "konfliktní minerály" jako je tantal, cín, zlato nebo wolfram z Demokratické republiky Kongo nebo sousedních zemí.