

Upínače s plochou vačkou EH 22260.



Popis produktu

Upínače s plochou vačkou umožňují svou šikmou rovinou po obvodu při velkém rozsahu upnutí a vysoké upínací síle rychlé a bezpečné upnutí a uvolnění. Díky malému úhlu stoupání šikmé roviny vačky je tento upínáč samosvorný.

Materiál

Základní těleso

- Ocel, tvrzená, bryňovaná
- Nerez 1.4305, niklovaná

Šroub

- Ocel, nitrídovaná
- Nerez 1.4021, zušlechtěná, niklovaná

Rukojeť

- Ocel, broušená, bryňovaná
- Nerez 1.4305, matná

Kulové držadlo

- Duroplast PF 31, černý, DIN 319

Montáž

Upevnit pomocí závitového čepu M10 (SW 6). Pozor na utahovací moment max. 40 Nm.

Obsluha

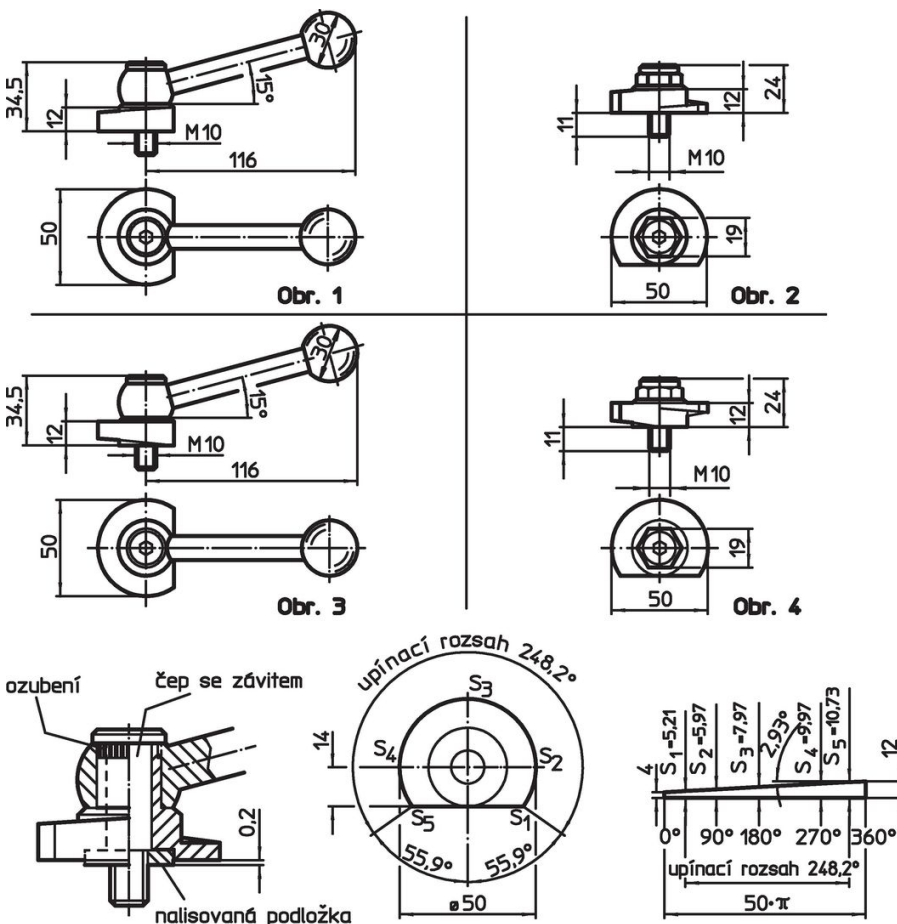
Závitový čep a plochá vačka jsou nastavitelné. Upínací páka se dá lehce po našroubování nastavit do požadované polohy. U obj.č. 22260.0250 / .0251 a 22260.0450 / .0451 může být upínací páka polohována pomocí ozubení.

Další informace


Poznámky

Levé provedení dle požadavku.

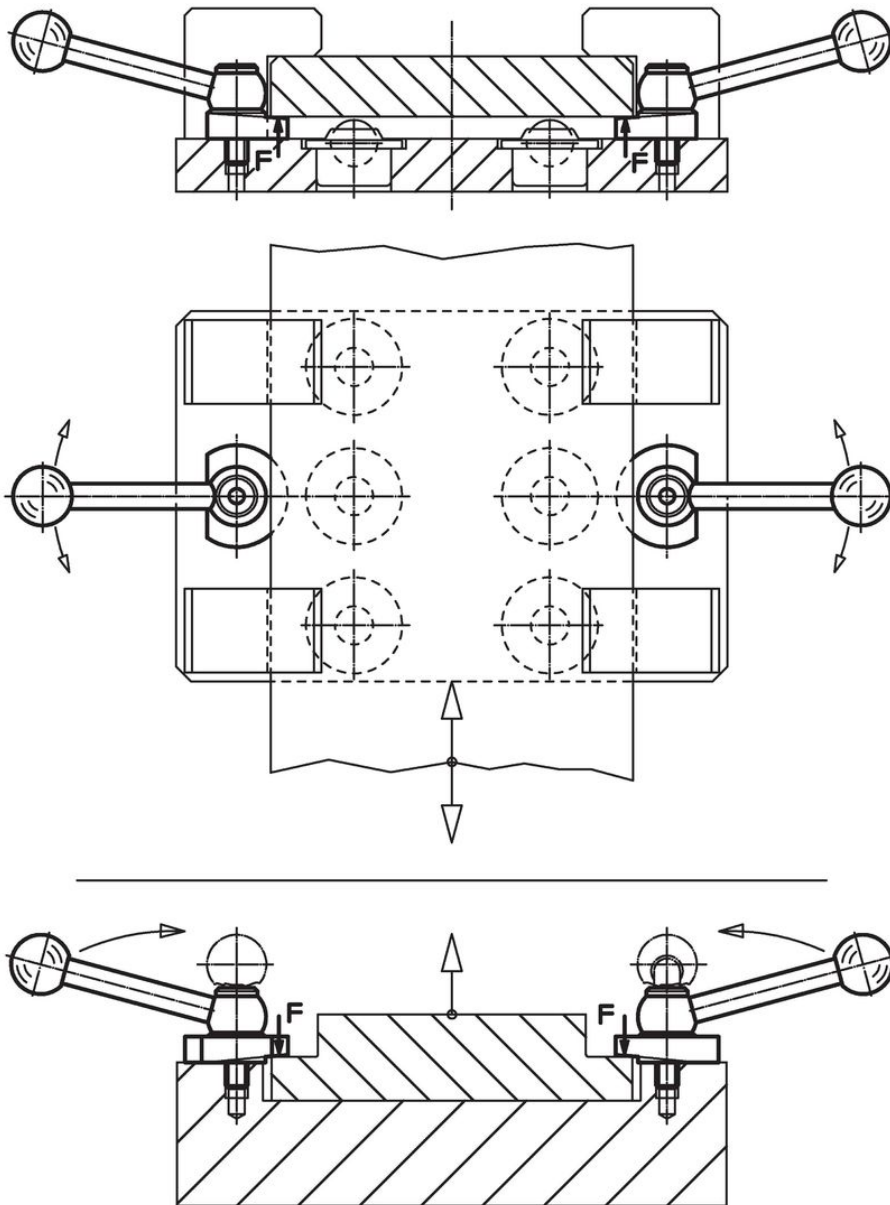
Výkres s rozměry



Informace pro objednání

Utahovací moment max. [Nm]	 [g]	Obj. č.
s nastavitelnou upínací pákou, stoupání proti upínací ploše – obrázek 1, Ocel		
40	304	22260.0250
s nastavitelnou upínací pákou, stoupání proti upínací ploše – obrázek 1, Nerez		
40	304	22260.0251
s upínacím šroubem, stoupání proti upínací ploše – obrázek 2, Ocel		
40	154	22260.0350
s upínacím šroubem, stoupání proti upínací ploše – obrázek 2, Nerez		
40	154	22260.0351
s nastavitelnou upínací pákou, stoupání na upínací ploše – obrázek 3, Ocel		
40	312	22260.0450
s nastavitelnou upínací pákou, stoupání na upínací ploše – obrázek 3, Nerez		
40	312	22260.0451
s upínacím šroubem, stoupání na upínací ploše – obrázek 4, Ocel		
40	154	22260.0550
s upínacím šroubem, stoupání na upínací ploše – obrázek 4, Nerez		
40	154	22260.0551

Příklad použití



Shoda

Pro podrobné informace o shodě vyberte, prosím, požadované číslo výrobku.