

## Západky · DIN 6310 s pružinou EH 22200.



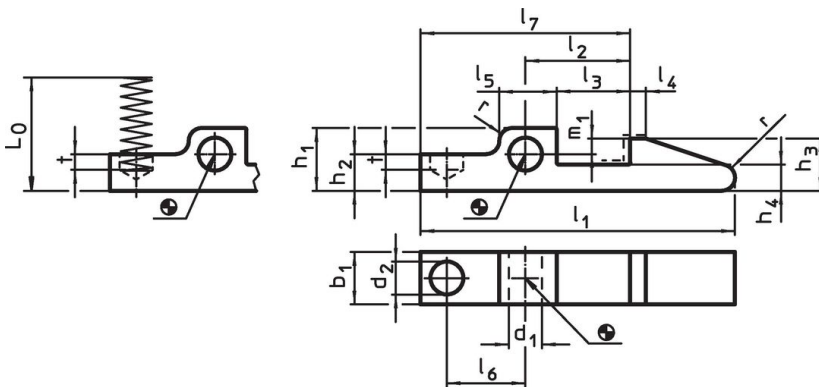
### Popis produktu

Západky s pružinou, vyrobené dle DIN 6310, se používají např. jako zajišťovací prvky.

### Materiál

- Zušlechtěná ocel, bryněrovaná, ve vyznačené oblasti \_\_\_ tvrzená.

### Výkres s rozměry

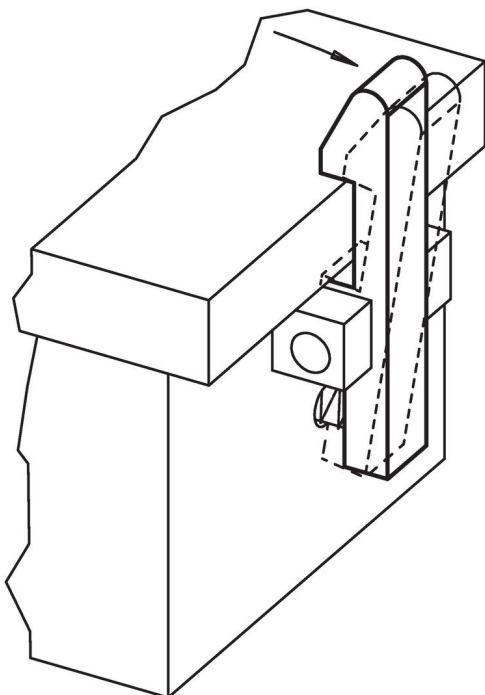


Ve vyznačené oblasti \_\_\_ tvrzeno.

### Informace pro objednání

Rozměry																	Tuhost pružiny R ~ [N/mm]	Obj. č.		
$l_1$	$b_1$ -0,2	$d_1$ E9	$d_2$	$h_1$	$h_2$	$h_3$	$h_4$	$l_2$ $\pm 0,1$	$l_3$	$l_4$	$l_5$	$l_6$	$l_7$	$m_1$	$t$	$r$			$L_0$ ~	[g]
[mm]																				
45	8	4	5,0	9,5	5,5	8	4	15	10	2	9	11	30	2,5	1,5	1,6	17,8	3,0	15	22200.0045
60	10	5	6,3	12,0	7,0	10	5	20	14	3	11	15	40	3,0	3,0	2,5	21,2	4,0	35	22200.0060
80	14	6	8,0	15,0	9,0	14	7	30	22	5	14	23	60	5,0	5,0	4,0	25,1	4,8	80	22200.0080

### Příklad použití



## Shoda

### Vyhovuje RoHS

V souladu se směrnicí 2011/65/EU a směrnicí 2015/863.

### Neobsahuje látky SVHC

Žádné látky SVHC s obsahem vyšším než 0,1% hm. - seznam SVHC k 27.06.2024.

### Neobsahuje látky Proposition 65

Neobsahuje látky Proposition 65.

<https://www.P65Warnings.ca.gov/>

### Bez konfliktních minerálů

Tento produkt neobsahuje žádné látky označené jako "konfliktní minerály" jako je tantal, cín, zlato nebo wolfram z Demokratické republiky Kongo nebo sousedních zemí.