

Spring Push Plungers • s přírubou, horizontální EH 22170.

Popis produktu



The spring push plungers are used for simple and secure positioning of workpieces or components on stops and support points.

The spring push plunger is designed with a thrust pad that can be rotated 4 x 90° depending on the application.

Below h_2 , a pull-down effect is created when the thrust pad is installed in the appropriate position.

Materiál

Základní těleso

- Zinkový tlakový odlitek, potažený plastem, černá RAL 9005, mat

Opěrná patka

- Nerez 1.4542
- Termoplast POM, černý

Šroub

- Nerez A2
- Steel, zinc-nickel coated by galvanization

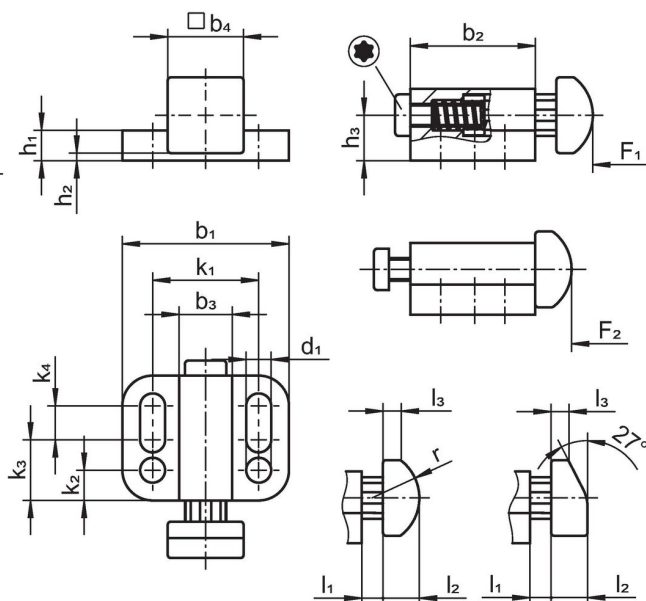
Pružina

- Nerez 1.4310

Montáž

Montáž s použitím podložek ISO 7092.

Výkres s rozměry





Obr. 1

Obr. 2

Informace pro objednání

Rozměry																Zdvih s ~	Síla pružiny ¹⁾ F ₁ F ₂	Obj. č.			
b ₁	d ₁	b ₂	b ₃	b ₄	h ₁	h ₂ +0,5	h ₃	k ₁	k ₂	k ₃	k ₄	l ₁	l ₂	l ₃	r	[mm]			[N]	[g]	
plunger rounded, smooth, standard spring load – obrázek 1, Nerez																					
22	3,3	16,5	7,0	10	4	1	6	14	4,0	8	4,5	2,8	4,8	2,4	6,25	2,8	10	8	11	12	22170.0005
32	5,4	27,5	10,0	16	5	1	9	21	5,5	12	10,0	5,0	7,0	3,1	10,00	5,0	20	8	19	39	22170.0010
39	6,5	35,0	14,5	22	6	1	12	27	6,5	15	13,5	8,2	10,0	4,7	13,75	8,2	30	17	33	93	22170.0015

¹⁾ statistická střední hodnota

Rozměry																Zdvih s ~		Síla pružiny ¹⁾			Obj. č.
b ₁	d ₁	b ₂	b ₃	b ₄	h ₁	h ₂ +0,5	h ₃	k ₁	k ₂	k ₃	k ₄	l ₁ ~	l ₂	l ₃ ~	r			[mm]	F ₁		
plunger rounded, heavy spring load – obrázek 1, Nerez																					
22	3,3	16,5	7,0	10	4	1	6	14	4,0	8	4,5	2,8	4,8	2,4	6,25	2,8	10	11	20	13	22170.1005
32	5,4	27,5	10,0	16	5	1	9	21	5,5	12	10,0	5,0	7,0	3,1	10,00	5,0	20	19	45	40	22170.1010
39	6,5	35,0	14,5	22	6	1	12	27	6,5	15	13,5	8,2	10,0	4,7	13,75	8,2	30	27	75	96	22170.1015
plunger wedge-shaped, smooth, standard spring load – obrázek 2, Nerez																					
22	3,3	16,5	7,0	10	4	1	6	14	4,0	8	4,5	2,8	4,8	2,4	–	2,8	10	8	11	12	22170.0105
32	5,4	27,5	10,0	16	5	1	9	21	5,5	12	10,0	5,0	7,0	3,1	–	5,0	20	8	19	39	22170.0110
39	6,5	35,0	14,5	22	6	1	12	27	6,5	15	13,5	8,2	10,0	4,7	–	8,2	30	17	33	93	22170.0115
plunger wedge-shaped, smooth, heavy spring load – obrázek 2, Nerez																					
22	3,3	16,5	7,0	10	4	1	6	14	4,0	8	4,5	2,8	4,8	2,4	–	2,8	10	11	20	13	22170.1105
32	5,4	27,5	10,0	16	5	1	9	21	5,5	12	10,0	5,0	7,0	3,1	–	5,0	20	19	45	40	22170.1110
39	6,5	35,0	14,5	22	6	1	12	27	6,5	15	13,5	8,2	10,0	4,7	–	8,2	30	27	75	94	22170.1115
plunger rounded, standard spring load – obrázek 1, Termoplast POM, černý																					
22	3,3	16,5	7,0	10	4	1	6	14	4,0	8	4,5	2,8	4,8	2,4	6,25	2,8	10	8	11	11	22170.0505
32	5,4	27,5	10,0	16	5	1	9	21	5,5	12	10,0	5,0	7,0	3,1	10,00	5,0	20	8	19	32	22170.0510
39	6,5	35,0	14,5	22	6	1	12	27	6,5	15	13,5	8,2	10,0	4,7	13,75	8,2	30	17	33	69	22170.0515
plunger rounded, heavy spring load – obrázek 1, Termoplast POM, černý																					
22	3,3	16,5	7,0	10	4	1	6	14	4,0	8	4,5	2,8	4,8	2,4	6,25	2,8	10	11	20	12	22170.1505
32	5,4	27,5	10,0	16	5	1	9	21	5,5	12	10,0	5,0	7,0	3,1	10,00	5,0	20	19	45	32	22170.1510
39	6,5	35,0	14,5	22	6	1	12	27	6,5	15	13,5	8,2	10,0	4,7	13,75	8,2	30	27	75	71	22170.1515
plunger wedge-shaped, standard spring load – obrázek 2, Termoplast POM, černý																					
22	3,3	16,5	7,0	10	4	1	6	14	4,0	8	4,5	2,8	4,8	2,4	–	2,8	10	8	11	13	22170.0605
32	5,4	27,5	10,0	16	5	1	9	21	5,5	12	10,0	5,0	7,0	3,1	–	5,0	20	8	19	32	22170.0610
39	6,5	35,0	14,5	22	6	1	12	27	6,5	15	13,5	8,2	10,0	4,7	–	8,2	30	17	33	69	22170.0615
plunger wedge-shaped, heavy spring load – obrázek 2, Termoplast POM, černý																					
22	3,3	16,5	7,0	10	4	1	6	14	4,0	8	4,5	2,8	4,8	2,4	–	2,8	10	11	20	14	22170.1605
32	5,4	27,5	10,0	16	5	1	9	21	5,5	12	10,0	5,0	7,0	3,1	–	5,0	20	19	45	32	22170.1610
39	6,5	35,0	14,5	22	6	1	12	27	6,5	15	13,5	8,2	10,0	4,7	–	8,2	30	27	75	71	22170.1615

¹⁾ statistická střední hodnota

Shoda

Vyhovuje RoHS

V souladu se směrnicí 2011/65/EU a směrnicí 2015/863.

Neobsahuje látky SVHC

Žádné látky SVHC s obsahem vyšším než 0,1% hm. - seznam SVHC k 27.06.2024.

Neobsahuje látky Proposition 65

Neobsahuje látky Proposition 65.

<https://www.P65Warnings.ca.gov/>

Bez konfliktních minerálů

Tento produkt neobsahuje žádné látky označené jako "konfliktní minerály" jako je tantal, cín, zlato nebo wolfram z Demokratické republiky Kongo nebo sousedních zemí.