

## Boční odpružené kolíky • s pružnou planžetou EH 22160.



### Popis produktu

Boční odpružený kolík s pružnou planžetou umožňuje snadné a jisté polohování obrobku nebo jiného dílu proti dorazům před samotným upnutím, např. v nástrojárnách. Oboustranné provedení umožňuje sériové upnutí. Upnutím pod  $h_1$  vzniká přítlačný efekt.

### Materiál

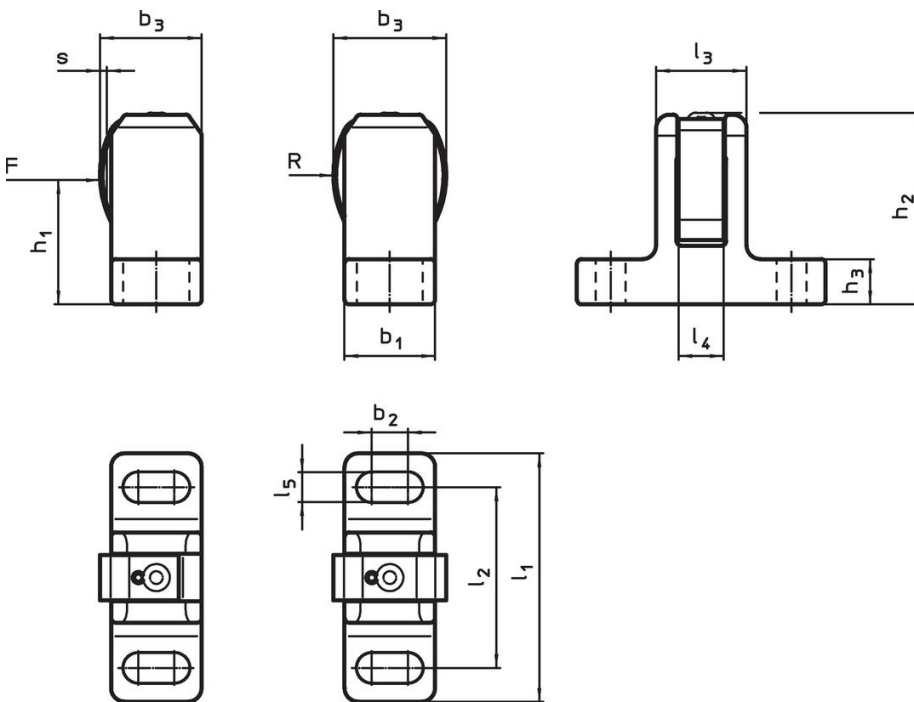
#### Pružný element

- Nerez

#### Základní těleso

- Ocel, černá

### Výkres s rozměry



Obr. 1

Obr. 2

### Informace pro objednání

Rozměry													Zdvih s	Pro šroub	Síla pružiny F max. <sup>1)</sup> ~ [N]	max. [°C]	[g]	Obj. č.
$l_1$ $\pm 1$	$l_2$	$l_3$	$l_4$	$l_5$	$b_1$ $\pm 0,5$	$b_2$	$b_3$ ~	$h_1$	$h_2$ $\pm 1$	$h_3$	R							
[mm]													[mm]	[mm]	[N]	[°C]	[g]	
<b>jednostranné – obrázek 1</b>																		
55	40	20	10	6,6	20	8	22,5	28,5	43,0	10	22,5	1,5	M 6	55	250	127	22160.0006	
72	50	23	12	13,5	25	6	29,0	40,5	61,5	15	32,8	1,5	M12	170	250	251	22160.0012	
<b>oboustranné – obrázek 2</b>																		
55	40	20	10	6,6	20	8	25,0	28,5	42,5	10	22,5	1,5	M 6	55	250	128	22160.0206	
72	50	23	12	13,5	25	6	33,5	40,5	61,5	15	32,8	1,5	M12	170	250	256	22160.0212	

<sup>1)</sup> statistická střední hodnota

## Příklad použití



## Shoda

### Vyhovuje RoHS

V souladu se směrnicí 2011/65/EU a směrnicí 2015/863.

### Neobsahuje látky SVHC

Žádné látky SVHC s obsahem vyšším než 0,1% hm. - seznam SVHC k 27.06.2024.

### Neobsahuje látky Proposition 65

Neobsahuje látky Proposition 65.  
<https://www.P65Warnings.ca.gov/>

### Bez konfliktních minerálů

Tento produkt neobsahuje žádné látky označené jako "konfliktní minerály" jako je tantal, cín, zlato nebo wolfram z Demokratické republiky Kongo nebo sousedních zemí.