

## Boční odpružené kolíky • se závitem a vnitřním závitem, s utěsněním EH 22150.



### Popis produktu

Použití pro polohování nebo přitlačování např. při lakování a tryskání.  
S utěsněním proti šponám a nečistotám.

### Materiál

#### Těsnění

- CR

#### Pouzdro

- Ocel, zinkovaná

#### Závítová destička

- Ocel, bryňovaná

#### Pružina

- Nerez
- Ocel, bryňovaná
- Ocel, zinkovaná

### Montáž

Vzorec pro výpočet osové vzdálenosti  
montážního otvoru:

$$l_0 = z/2 + w + x,$$

$l_0$  = osová vzdálenost,

$y$  = výška obrobku,

$w$  = délka obrobku,

$x$  = velikost odtlačení,

$z$  = průměr dorazu

Výpočet rozměru  $x$  pro obrobky:

$$x = d_2/2 - s$$

Montuje se našroubováním pomocí nářadí.

### Značení

Slabá pružina = pružina z nerezi

Standardní pružina = pružina z oceli,  
bryňovaná

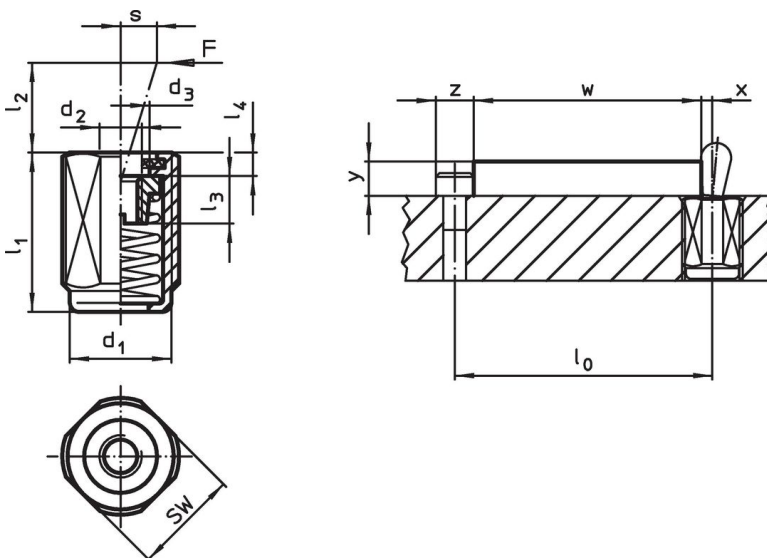
Zesílená pružina = pružina z oceli, zinkovaná

### Další informace

### Poznámky

Možnost našroubování různých vlastních  
čepů.


### Výkres s rozměry



### Informace pro objednání



Rozměry		Síla pružiny F max. <sup>1)</sup> ~ [N]	d <sub>2</sub>	d <sub>3</sub>	Rozměry			Zdvih s [mm]	SW [mm]	T <sub>max.</sub> [°C]	g	Obj. č.
d <sub>1</sub> [mm]	l <sub>1</sub> -2				l <sub>2</sub>	l <sub>3</sub>	l <sub>4</sub>					
Slabá pružina												
M12	11,5	20	M4	6,1	6	4,5	2,0	0,8	10	110	3,0	22150.1410
M12	19,0	20	M4	6,1	6	4,5	2,0	0,8	10	110	4,9	22150.1414
M12	26,5	20	M4	6,1	6	4,5	2,0	0,8	10	110	6,7	22150.1418

<sup>1)</sup> statistická střední hodnota

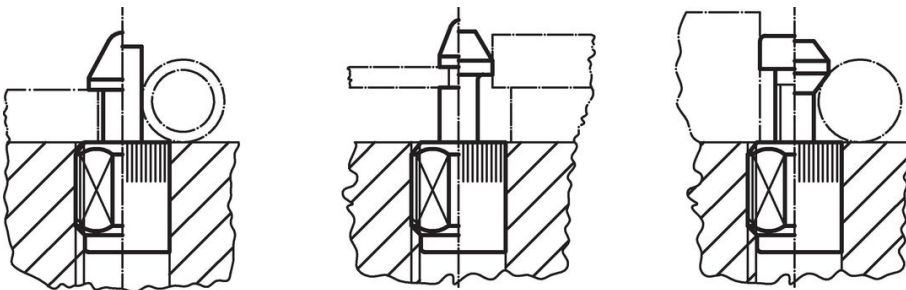
Rozměry		Síla pružiny F max. <sup>1)</sup> ~ [N]	d <sub>2</sub>	d <sub>3</sub>	Rozměry			Zdvih s [mm]	SW [mm]	t <sub>max.</sub> [°C]		Obj. č.
d <sub>1</sub> [mm]	l <sub>1</sub> - 2				l <sub>2</sub>	l <sub>3</sub>	l <sub>4</sub>					
M12	11,5	40	M4	6,1	10	4,5	2,0	1,0	10	110	3,1	22150.1430
M12	19,0	40	M4	6,1	10	4,5	2,0	1,0	10	110	5,1	22150.1434
M12	26,5	40	M4	6,1	10	4,5	2,0	1,0	10	110	6,8	22150.1438
M18 x 1,5	18,0	100	M6	10,1	16	7,5	2,3	1,6	16	110	15,0	22150.1450
M18 x 1,5	31,5	100	M6	10,1	16	7,5	2,3	1,6	16	110	23,0	22150.1454
M18 x 1,5	45,0	100	M6	10,1	16	7,5	2,3	1,6	16	110	32,0	22150.1458
<b>Standardní pružina</b>												
M12	11,5	50	M4	6,1	6	4,5	2,0	0,8	10	110	3,3	22150.1411
M12	19,0	50	M4	6,1	6	4,5	2,0	0,8	10	110	5,4	22150.1415
M12	26,5	50	M4	6,1	6	4,5	2,0	0,8	10	110	7,3	22150.1419
M12	11,5	75	M4	6,1	10	4,5	2,0	1,0	10	110	3,3	22150.1431
M12	19,0	75	M4	6,1	10	4,5	2,0	1,0	10	110	5,5	22150.1435
M12	26,5	75	M4	6,1	10	4,5	2,0	1,0	10	110	7,4	22150.1439
M18 x 1,5	18,0	150	M6	10,1	16	7,5	2,3	1,6	16	110	14,0	22150.1451
M18 x 1,5	31,5	150	M6	10,1	16	7,5	2,3	1,6	16	110	23,0	22150.1455
M18 x 1,5	45,0	150	M6	10,1	16	7,5	2,3	1,6	16	110	32,0	22150.1459
<b>Zesílená pružina</b>												
M12	11,5	100	M4	6,1	6	4,5	2,0	0,8	10	110	3,5	22150.1412
M12	19,0	100	M4	6,1	6	4,5	2,0	0,8	10	110	5,8	22150.1416
M12	26,5	100	M4	6,1	6	4,5	2,0	0,8	10	110	8,0	22150.1420
M12	11,5	100	M4	6,1	10	4,5	2,0	1,0	10	110	3,5	22150.1432
M12	19,0	100	M4	6,1	10	4,5	2,0	1,0	10	110	6,2	22150.1436
M12	26,5	100	M4	6,1	10	4,5	2,0	1,0	10	110	8,6	22150.1440
M18 x 1,5	18,0	200	M6	10,1	16	7,5	2,3	1,6	16	110	15,0	22150.1452
M18 x 1,5	31,5	200	M6	10,1	16	7,5	2,3	1,6	16	110	23,0	22150.1456
M18 x 1,5	45,0	200	M6	10,1	16	7,5	2,3	1,6	16	110	32,0	22150.1460

<sup>1)</sup> statistická střední hodnota

### Príslušenství

	Rozměry d <sub>1</sub> [mm]	 [g]	Obj. č.
<b>montážní nářadí</b>			
	M12	76	22150.0820
	M18 x 1,5	137	22150.0822

### Příklad použití



### Shoda

Pro podrobné informace o shodě vyberte, prosím, požadované číslo výrobku.