

Boční odpružené kolíky • se závitem a vnitřním závitem, bez utěsnění EH 22150.



Popis produktu

Použití pro polohování nebo přitlačování např. při lakování a tryskání.

Materiál

Pouzdro

- Ocel, zinkovaná

Závitová destička

- Ocel, bryňovaná

Pružina

- Nerez
- Ocel, bryňovaná
- Ocel, zinkovaná

Montáž

Vzorec pro výpočet osové vzdálenosti montážního otvoru:

$$l_0 = z/2 + w + x,$$

l_0 = osová vzdálenost,

y = výška obrobku,

w = délka obrobku,

x = velikost odtlačení,

z = průměr dorazu

Výpočet rozměru x pro obrobky:

$$x = d_2/2 - s$$

Montuje se našroubováním pomocí nářadí.

Značení

Slabá pružina = pružina z nerez

Standardní pružina = pružina z oceli,

bryňovaná

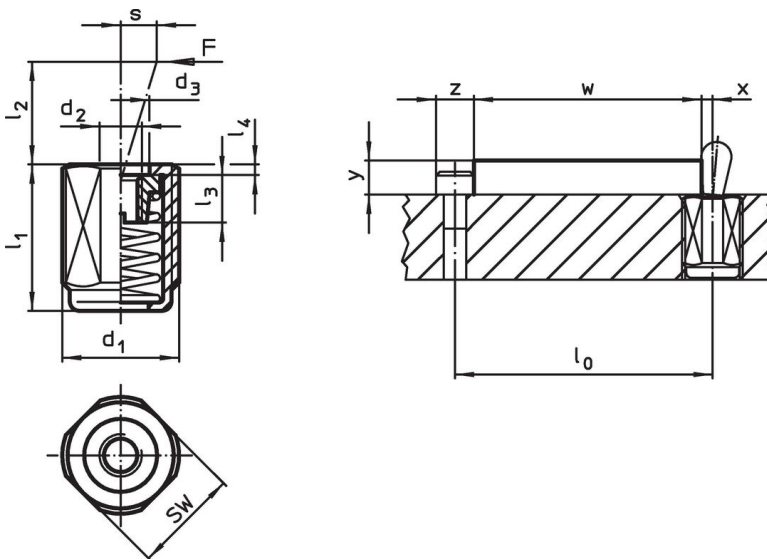
Zesílená pružina = pružina z oceli, zinkovaná

Další informace

Poznámky

Možnost našroubování různých vlastních čepů.

Výkres s rozměry



Informace pro objednání


Rozměry		Síla pružiny F max. ¹⁾ ~ [N]	d ₂	d ₃	Rozměry			Zdvih s [mm]	SW [mm]	🌡️ max. [°C]	🔩 [g]	Obj. č.
d ₁ [mm]	l ₁ -2				l ₂	l ₃	l ₄					
Slabá pružina												
M12	11,5	20	M4	6,1	6,7	4,5	1,5	0,8	10	250	3,2	22150.1310
M12	19,0	20	M4	6,1	6,7	4,5	1,5	0,8	10	250	5,1	22150.1314
M12	26,5	20	M4	6,1	6,7	4,5	1,5	0,8	10	250	6,9	22150.1318
M12	11,5	40	M4	6,1	10,7	4,5	1,5	1,0	10	250	3,3	22150.1330

¹⁾ statistická střední hodnota

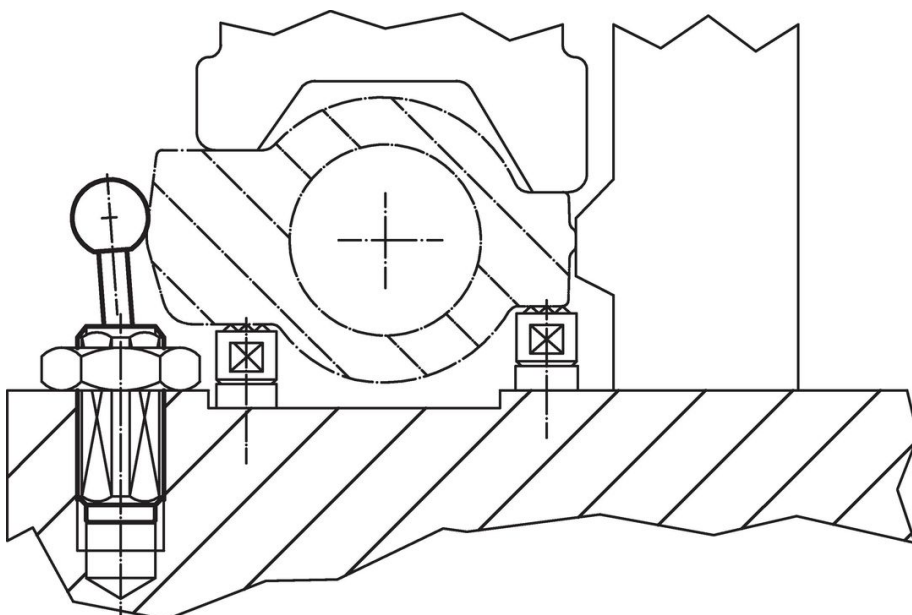
Rozměry		Síla pružiny F max. ¹⁾ ~ [N]	d ₂	Rozměry				Zdvih s [mm]	SW [mm]	🌡️ max. [°C]	📦 [g]	Obj. č.
d ₁ [mm]	l ₁ -2			d ₃	l ₂	l ₃	l ₄					
M12	19,0	40	M4	6,1	10,7	4,5	1,5	1,0	10	250	5,2	22150.1334
M12	26,5	40	M4	6,1	10,7	4,5	1,5	1,0	10	250	6,9	22150.1338
M18 x 1,5	18,0	100	M6	10,1	16,7	7,5	1,5	1,6	16	250	15,0	22150.1350
M18 x 1,5	31,5	100	M6	10,1	16,7	7,5	1,5	1,6	16	250	23,0	22150.1354
M18 x 1,5	45,0	100	M6	10,1	16,7	7,5	1,5	1,6	16	250	32,0	22150.1358
standardní pružina												
M12	11,5	50	M4	6,1	6,7	4,5	1,5	0,8	10	250	3,5	22150.1311
M12	19,0	50	M4	6,1	6,7	4,5	1,5	0,8	10	250	5,6	22150.1315
M12	26,5	50	M4	6,1	6,7	4,5	1,5	0,8	10	250	7,5	22150.1319
M12	11,5	75	M4	6,1	10,7	4,5	1,5	1,0	10	250	3,5	22150.1331
M12	19,0	75	M4	6,1	10,7	4,5	1,5	1,0	10	250	5,6	22150.1335
M12	26,5	75	M4	6,1	10,7	4,5	1,5	1,0	10	250	7,7	22150.1339
M18 x 1,5	18,0	150	M6	10,1	16,7	7,5	1,5	1,6	16	250	15,0	22150.1351
M18 x 1,5	31,5	150	M6	10,1	16,7	7,5	1,5	1,6	16	250	23,0	22150.1355
M18 x 1,5	45,0	150	M6	10,1	16,7	7,5	1,5	1,6	16	250	32,0	22150.1359
Zesílená pružina												
M12	11,5	100	M4	6,1	6,7	4,5	1,5	0,8	10	250	3,7	22150.1312
M12	19,0	100	M4	6,1	6,7	4,5	1,5	0,8	10	250	6,0	22150.1316
M12	26,5	100	M4	6,1	6,7	4,5	1,5	0,8	10	250	8,2	22150.1320
M12	11,5	100	M4	6,1	10,7	4,5	1,5	1,0	10	250	3,9	22150.1332
M12	19,0	100	M4	6,1	10,7	4,5	1,5	1,0	10	250	6,5	22150.1336
M12	26,5	100	M4	6,1	10,7	4,5	1,5	1,0	10	250	8,6	22150.1340
M18 x 1,5	18,0	200	M6	10,1	16,7	7,5	1,5	1,6	16	250	14,0	22150.1352
M18 x 1,5	31,5	200	M6	10,1	16,7	7,5	1,5	1,6	16	250	24,0	22150.1356
M18 x 1,5	45,0	200	M6	10,1	16,7	7,5	1,5	1,6	16	250	34,0	22150.1360

¹⁾ statistická střední hodnota

Příslušenství

	Rozměry d ₁ [mm]	📦 [g]	Obj. č.
montážní nářadí			
	M12	76	22150.0820
	M18 x 1,5	137	22150.0822

Příklad použití



Shoda

Pro podrobné informace o shodě vyberte, prosím, požadované číslo výrobku.