

Boční odpružené kolíky • hladké, s vnitřním závitem, bez utěsnění

EH 22150.



Popis produktu

Použití pro polohování nebo přitlačování např. při lakování a tryskání.

Materiál

Pouzdro

- Hliník Al

Závitová destička

- Ocel, bryněrovaná

Pružina

- Nerez
- Ocel, bryněrovaná
- Ocel, zinkovaná

Montáž

Vzorec pro výpočet osové vzdálenosti montážního otvoru:

$$l_0 = z/2 + w + x,$$

l_0 = osová vzdálenost,

y = výška obrobku,

w = délka obrobku,

x = velikost odtlačení,

z = průměr dorazu

Výpočet rozměru x pro obrobky:

$$x = d_2/2 - s$$

Montuje se nalisováním.

Značení

Slabá pružina = pružina z nerez

Standardní pružina = pružina z oceli, bryněrovaná

Zesílená pružina = pružina z oceli, zinkovaná

Další informace

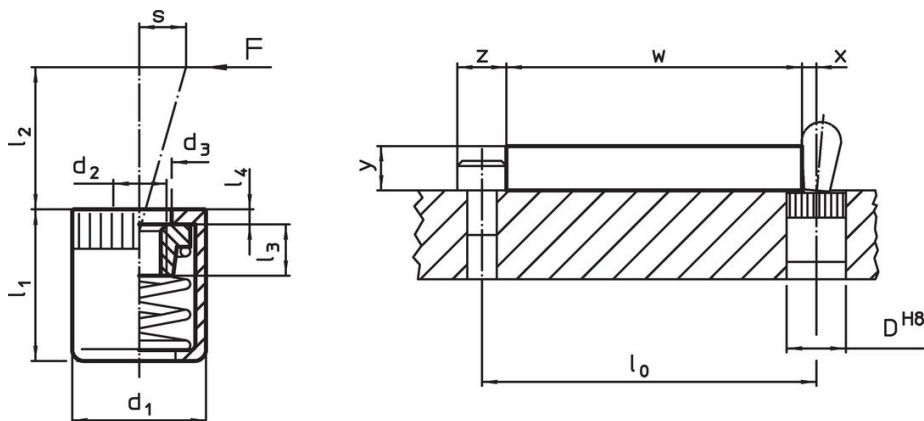
Poznámky

Možnost našroubování různých vlastních čepů.

Další produkty

- Excentry, pro boční odpružený kolík, hladký


Výkres s rozměry



Informace pro objednání



Rozměry		Síla pružiny F max. ¹⁾ [N]	d ₃	Rozměry				Zdvih s [mm]	Montážní otvor D H8 [mm]	max. [°C]	[g]	Obj. č.
d ₁	d ₂			l ₁ -1	l ₂	l ₃	l ₄					
[mm]				[mm]								
Slabá pružina												
10	M4	20	6,3	11	6,7	4,5	1,2	0,8	10	250	1,8	22150.1020
10	M4	40	6,3	11	10,7	4,5	1,2	1,0	10	250	1,9	22150.1025
16	M6	100	10,2	18	16,7	7,5	1,7	1,6	16	250	9,4	22150.1040

¹⁾ statistická střední hodnota

Rozměry d ₁ d ₂ [mm]		Síla pružiny F max. ¹⁾ ~ [N]	Rozměry d ₃ l ₁ l ₂ l ₃ l ₄ [mm]					Zdvih s [mm]	Montážní otvor D H8 [mm]	max. [°C]	 [g]	Obj. č.
Standardní pružina												
10	M4	50	6,3	11	6,7	4,5	1,2	0,8	10	250	2,1	22150.1021
10	M4	75	6,3	11	10,7	4,5	1,2	1,0	10	250	2,1	22150.1026
16	M6	150	10,2	18	16,7	7,5	1,7	1,6	16	250	9,4	22150.1041
Zesílená pružina												
10	M4	100	6,3	11	6,7	4,5	1,2	0,8	10	250	2,3	22150.1022
10	M4	100	6,3	11	10,7	4,5	1,2	1,0	10	250	2,5	22150.1027
16	M6	200	10,2	18	16,7	7,5	1,7	1,6	16	250	9,3	22150.1042

¹⁾ statistická střední hodnota

Příslušenství

	Rozměry d ₁ [mm]	 [g]	Obj. č.
montážní nářadí			
	10	49	22150.0831
	16	105	22150.0833

Shoda

Pro podrobné informace o shodě vyberte, prosím, požadované číslo výrobku.