

## Zajišťovací kolíky přesné • s kuželovým čepem

EH 22130.



### Popis produktu

Zajišťovací kolíky přesné s pouzdrům jsou optimálním řešením rychlého polohování a fixace. Díky preciznímu provedení zajišťovacího kolíku přesného s pouzdrům je dosaženo vysoké přesnosti zajištění polohy i při velké četnosti opakování zajištění.

### Materiál

#### Čípek

- Cementační ocel, tvrzená, bryňovaná a broušená

#### Pouzdro

- Cementační ocel, tvrzená, bryňovaná a broušená

#### Pouzdro

- Cementační ocel, tvrzená, bryňovaná a broušená

#### Kulové držadlo

- Termoplast, černošedý

### Montáž

K přesnému nastavení mají být kulové držadlo a čep odmaštěny a slepeny. Podrobný montážní návod si můžete stáhnout jako PDF soubor v části "Dokumenty".

### Obsluha

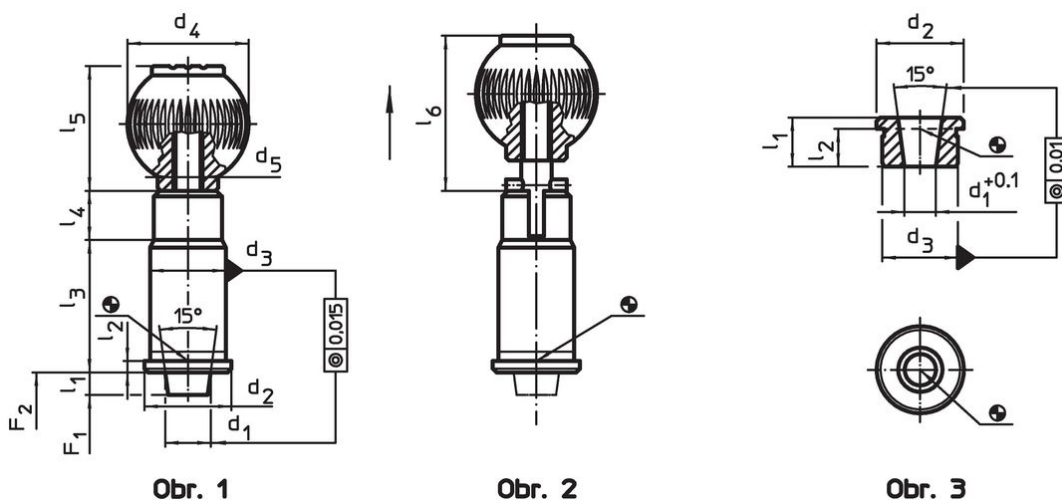
U provedení s aretací se držadlo povytáhne a pootočí o 90°.

### Další informace

### Poznámky

Pouzdra se objednávají zvlášť.

### Výkres s rozměry





### Informace pro objednání

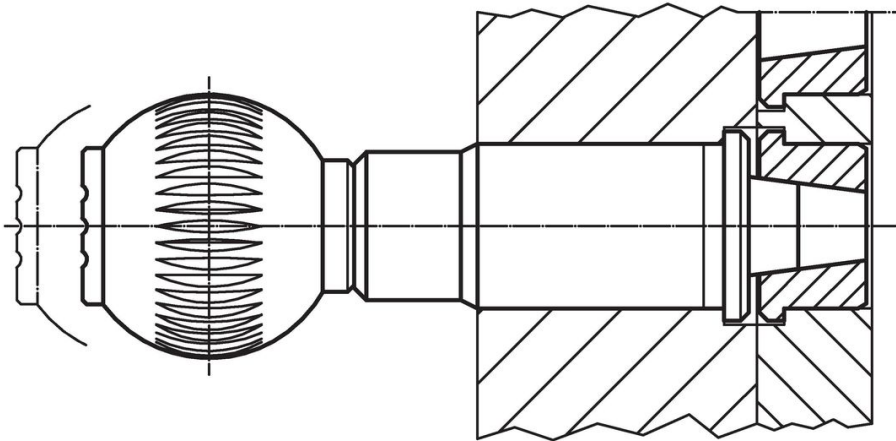
Jmenovitý průměr [mm]	Rozměry											Síla pružiny <sup>1)</sup>		Obj. č.		
	d <sub>1</sub>	d <sub>2</sub>	d <sub>3</sub> n6	d <sub>4</sub>	d <sub>5</sub>	l <sub>1</sub> min.	l <sub>2</sub>	l <sub>3</sub>	l <sub>4</sub>	l <sub>5</sub>	l <sub>6</sub>	F <sub>1</sub> ~	F <sub>2</sub> ~		[N]	[g]
<b>bez aretace – obrázek 1</b>																
10	10	19	16	25	M 6	6	2,5	31	13	25,0	–	19	29	78	<a href="#">22130.0110</a>	
12	12	23	20	32	M 8	6	3,0	35	13	33,0	–	22	35	135	<a href="#">22130.0112</a>	
16	16	28	25	40	M10	6	3,0	42	13	41,5	–	30	50	227	<a href="#">22130.0116</a>	
20	20	33	30	40	M10	6	3,0	50	13	41,5	–	46	63	348	<a href="#">22130.0120</a>	
25	25	42	38	50	M10	6	3,0	60	13	51,0	–	39	73	654	<a href="#">22130.0125</a>	
<b>s aretací – obrázek 2</b>																
10	10	19	16	25	M 6	6	2,5	31	13	25,0	32,5	19	29	95	<a href="#">22130.0160</a>	
12	12	23	20	32	M 8	6	3,0	35	13	33,0	40,5	22	35	135	<a href="#">22130.0162</a>	
16	16	28	25	40	M10	6	3,0	42	13	41,5	49,0	30	50	228	<a href="#">22130.0166</a>	
20	20	33	30	40	M10	6	3,0	50	13	41,5	49,0	46	63	348	<a href="#">22130.0170</a>	
25	25	42	38	50	M10	6	3,0	60	13	51,0	58,5	39	73	651	<a href="#">22130.0175</a>	

<sup>1)</sup> statistická střední hodnota

### Příslušenství

	Jmenovitý průměr [mm]	$d_1$ +0,1	$d_2$	Rozměry			 [g]	Obj. č.
				$d_3$ n6 [mm]	$l_1$ min.	$l_2$		
<b>Pouzdro pro zajišťovací kolíky přesné, kuželové – obrázek 3</b>								
	10	7,10	19	16	11	8,5	13	<a href="#">22130.0190</a>
	12	8,28	23	20	13	10,0	25	<a href="#">22130.0192</a>
	16	11,52	28	25	17	14,0	47	<a href="#">22130.0193</a>
	20	15,49	33	30	16	13,0	60	<a href="#">22130.0194</a>
	25	19,70	42	38	19	16,0	114	<a href="#">22130.0196</a>

### Příklad použití



### Shoda

Pro podrobné informace o shodě vyberte, prosím, požadované číslo výrobku.