

Zajišťovací kolíky přesné · s válcovým čepem

EH 22130.



Popis produktu

Zajišťovací kolíky přesné s pouzdem jsou optimálním řešením rychlého polohování a fixace. Díky preciznímu provedení zajišťovacího kolíku přesného s pouzdem je dosaženo vysoké přesnosti zajištění polohy i při velké četnosti opakování zajištění.

Materiál

Čípek

- Cementační ocel, tvrzená, bryňovaná a broušená

Pouzdro

- Cementační ocel, tvrzená, bryňovaná a broušená

Pouzdro

- Cementační ocel, tvrzená, bryňovaná a broušená

Kulové držadlo

- Termoplast, černošedý

Montáž

K přesnému nastavení mají být kulové držadlo a čep odmaštěny a slepeny. Podrobný montážní návod si můžete stáhnout jako PDF soubor v části "Dokumenty".

Obsluha

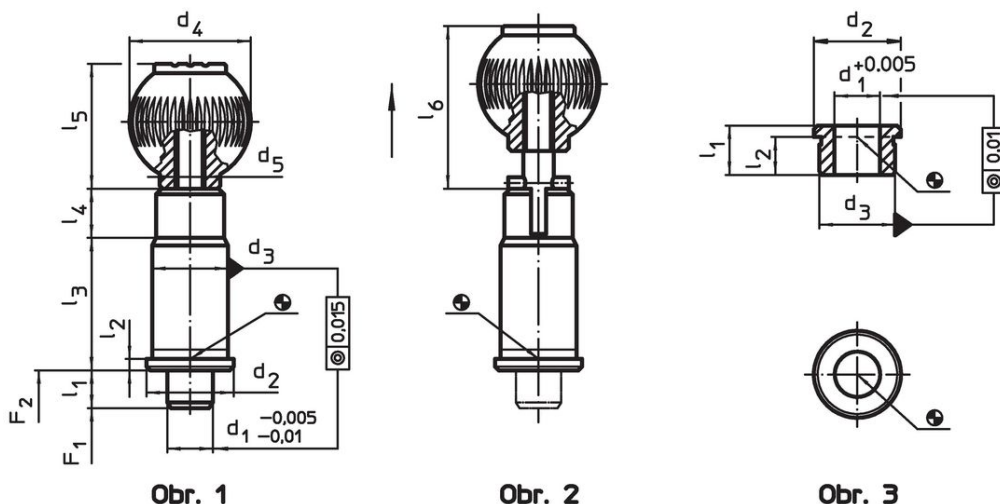
U provedení s aretací se držadlo povytáhne a pootočí o 90°.

Další informace

Poznámky

Pouzdra se objednávají zvlášť.

Výkres s rozměry




Informace pro objednání

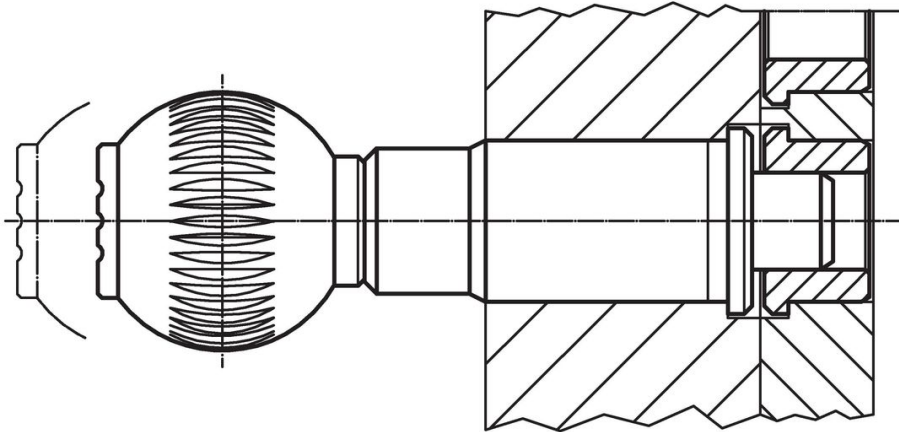
					Rozměry							Síla pružiny ¹⁾		Obj. č.
d ₁	d ₂	d ₃	d ₄	d ₅	l ₁ min.	l ₂	l ₃	l ₄	l ₅	l ₆	F ₁ ~	F ₂ ~	[g]	
-0,005 -0,01		n6			[mm]							[N]		
bez aretace – obrázek 1														
10	19	16	25	M 6	10	2,5	31	13	25,0	–	15	30	79	22130.0010
12	23	20	32	M 8	10	3,0	35	13	33,0	–	15	35	138	22130.0012
16	28	25	40	M10	10	3,0	42	13	41,5	–	20	50	226	22130.0016
20	33	30	40	M10	10	3,0	50	13	41,5	–	36	63	350	22130.0020
25	42	38	50	M10	10	3,0	60	13	51,0	–	20	73	649	22130.0025
s aretací – obrázek 2														
10	19	16	25	M 6	10	2,5	31	13	25,0	36,5	15	30	79	22130.0060
12	23	20	32	M 8	10	3,0	35	13	33,0	44,5	15	35	136	22130.0062
16	28	25	40	M10	10	3,0	42	13	41,5	53,0	20	50	228	22130.0066
20	33	30	40	M10	10	3,0	50	13	41,5	53,0	36	63	349	22130.0070
25	42	38	50	M10	10	3,0	60	13	51,0	62,5	20	73	650	22130.0075

¹⁾ statistická střední hodnota

Příslušenství

	d ₁ +0,005	d ₂	Rozměry			[g]	Obj. č.
			d ₃ n6 [mm]	l ₁ min.	l ₂		
pouzdro pro zajišťovací kolíky přesné, válcové – obrázek 3							
	10	19	16	11	8,5	11	22130.0090
	12	23	20	13	10,0	22	22130.0092
	16	28	25	17	14,0	40	22130.0093
	20	33	30	16	13,0	51	22130.0094
	25	42	38	19	16,0	99	22130.0096

Příklad použití



Shoda

Pro podrobné informace o shodě vyberte, prosím, požadované číslo výrobku.