

Zajišťovací kolíky • se senzorem EH 22123.



Popis produktu

Zajišťovací kolíky jsou určeny pro polohovací otvory. Zajišťovací kolík se senzorem umožňuje monitorovat polohu zajišťovacího kolíku. Když se zapojí, senzor polohy se zapne již po 2/3 indexní vzdálenosti l_2 . Kromě elektronického signálu je stav sepnutí indikován přímo na senzoru pomocí LED diody.

Materiál

Pouzdro

- Nerez 1.4305

Zajišťovací čep

- Nerez 1.4305, niklovaná

Držadlo

- Termoplast PA 6, černá, mat

Kabel

- Termoplast PUR, černá

Magnet

- Permanentní magnet

Senzor

- Termoplast PA 6, černá, mat

Kontramatice

- Nerez A2 (ISO 8675)

Montáž

Příložený samostatný senzor a sponu senzoru lze namontovat pomocí příloženého imbusového klíče. Směr vyvedení kabelu senzoru lze určit individuálně.

1. Zatlačte senzor do boční strany spony senzoru.
2. Lehkou ruční silou (max. 0.1 Nm) utáhněte vnitřní šestihranný šroub senzoru.
3. Zaklapněte sponu senzoru do kruhové drážky zajišťovacího kolíku v libovolné poloze.
4. Otočením spony senzoru lze upravit směr vyvedení kabelu senzoru.

Poznámka:

Aby se předešlo narušení, neměla by na zajišťovací kolík působit žádná magnetická pole.

Obsluha

U provedení s aretací se držadlo povytáhne, pootočí o 90° a zajistí pomocí zářezu (pokud čep má být zasunutý).

Další informace

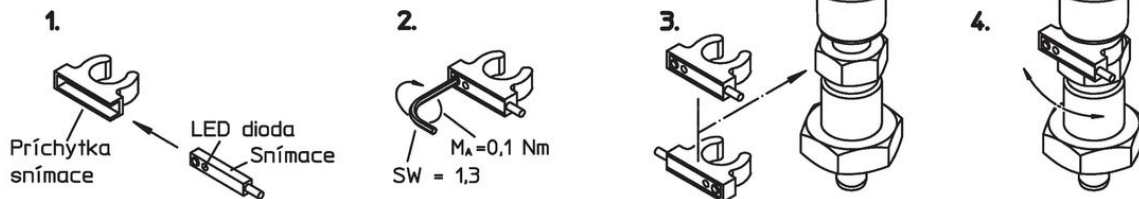
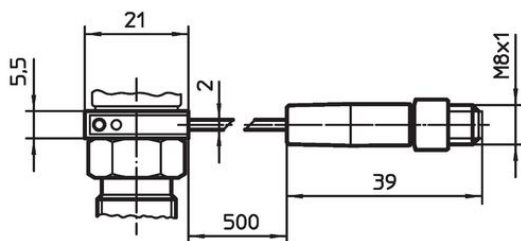
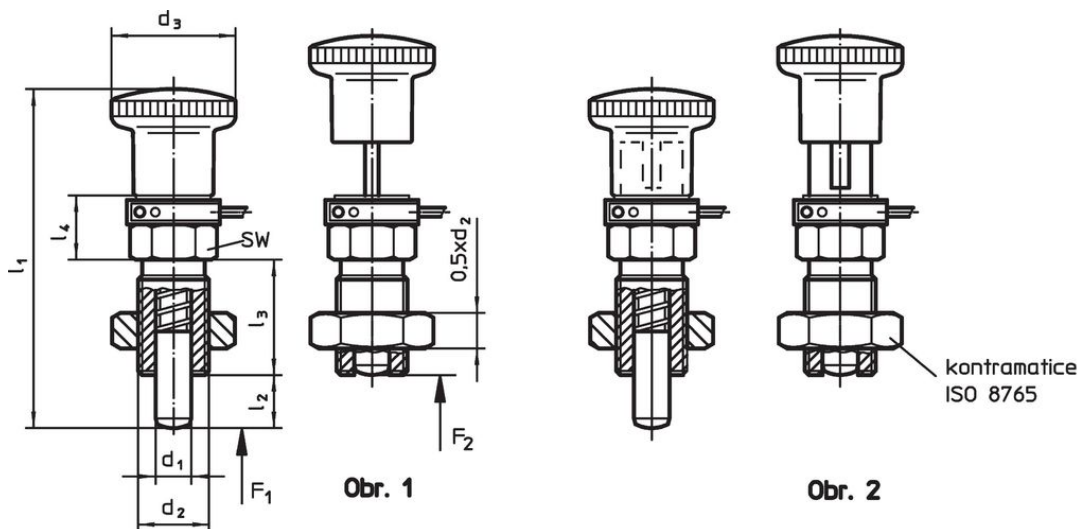
Poznámky

Držadlo není demontovatelné.

Další produkty

- Snímací jednotky, se senzorem

Výkres s rozměry



Informace pro objednání

d ₁		d ₂		Rozměry			SW	Síla pružiny ¹⁾		min. max.		Obj. č.			
-0,02	-0,05			l ₂ min.	d ₃	l ₁	l ₃	l ₄	F ₁	F ₂	[°C]		[g]		
[mm]													[N]	[°C]	[g]
s držadlem, bez aretace – obrázek 1															
4	M 8 x 1	6	16	41,5	16	11,5	10	4,0	12,5	-25	75	34	22123.0004		
5	M10 x 1	8	19	46,5	18	12,5	12	5,0	18,0	-25	75	46	22123.0005		
6	M12 x 1,5	9	23	54,5	22	12,5	14	6,0	25,0	-25	75	62	22123.0006		
8	M16 x 1,5	12	28	64,5	26	14,5	17	8,5	28,0	-25	75	105	22123.0008		
10	M16 x 1,5	12	28	64,5	26	14,5	17	9,5	38,0	-25	75	106	22123.0010		
12	M20 x 1,5	15	33	78,0	33	16,5	22	11,5	40,0	-25	75	200	22123.0012		
16	M24 x 2	20	33	85,0	38	18,5	27	13,0	54,0	-25	75	296	22123.0016		
s držadlem a aretací – obrázek 2															
4	M 8 x 1	6	16	41,5	16	11,5	10	4,0	12,5	-25	75	34	22123.0104		
5	M10 x 1	8	19	46,5	18	12,5	12	5,0	18,0	-25	75	49	22123.0105		
6	M12 x 1,5	9	23	54,5	22	12,5	14	6,0	25,0	-25	75	66	22123.0106		
8	M16 x 1,5	12	28	64,5	26	14,5	17	8,5	28,0	-25	75	112	22123.0108		
10	M16 x 1,5	12	28	64,5	26	14,5	17	9,5	38,0	-25	75	117	22123.0110		
12	M20 x 1,5	15	33	78,0	33	16,5	22	11,5	40,0	-25	75	206	22123.0112		
16	M24 x 2	20	33	85,0	38	18,5	27	13,0	54,0	-25	75	313	22123.0116		

¹⁾ statistická střední hodnota

Příklad použití



Shoda

Vyhovuje RoHS

V souladu se směrnicí 2011/65/EU a směrnicí 2015/863.

Neobsahuje látky SVHC

Žádné látky SVHC s obsahem vyšším než 0,1% hm. - seznam SVHC k 27.06.2024.

Neobsahuje látky Proposition 65

Neobsahuje látky Proposition 65.
<https://www.P65Warnings.ca.gov/>

Bez konfliktních minerálů