

## Zajišťovací kolíky s páčkou · jednoduché provedení

EH 22121.



### Popis produktu

Zajišťovací kolíky s páčkou jsou určeny pro polohovací otvory. Používá se tam, kde není nutné přesné polohování. Veliký zdvih čepu rozšiřuje možnosti použití, např. jako dveřní zarážka. Jednoduché provedení s kompaktními rozměry.

### Materiál

#### Pouzdro

- Automatová ocel, zinkovaná

#### Zajišťovací čep

- Ocel, zinkovaná

#### Kontramatice

- Ocel, zinkovaná

### Obsluha

Nadzvednutím držadla se čep zasune dovnitř. Otočením držadla se zajistí čep v zasunuté poloze.

### Další informace

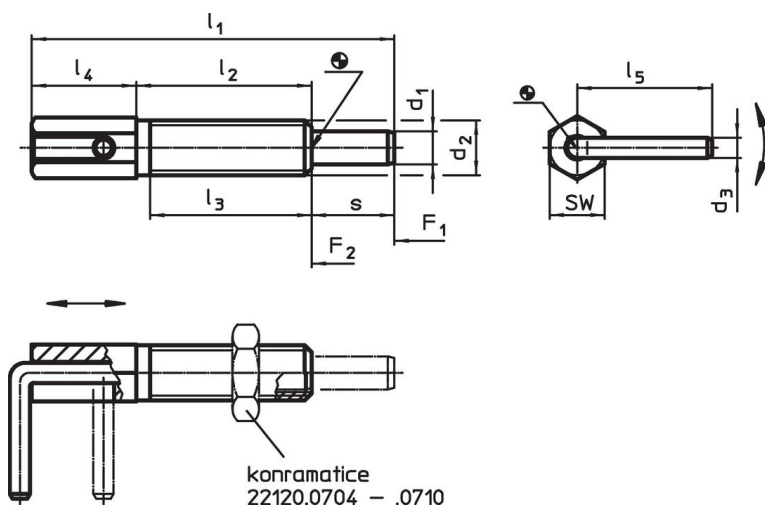
#### Poznámky

Kontramatice se objednávají zvlášť.

#### Další produkty

- Pouzdra, pro zajišťovací kolík / - s páčkou

### Výkres s rozměry





### Informace pro objednání

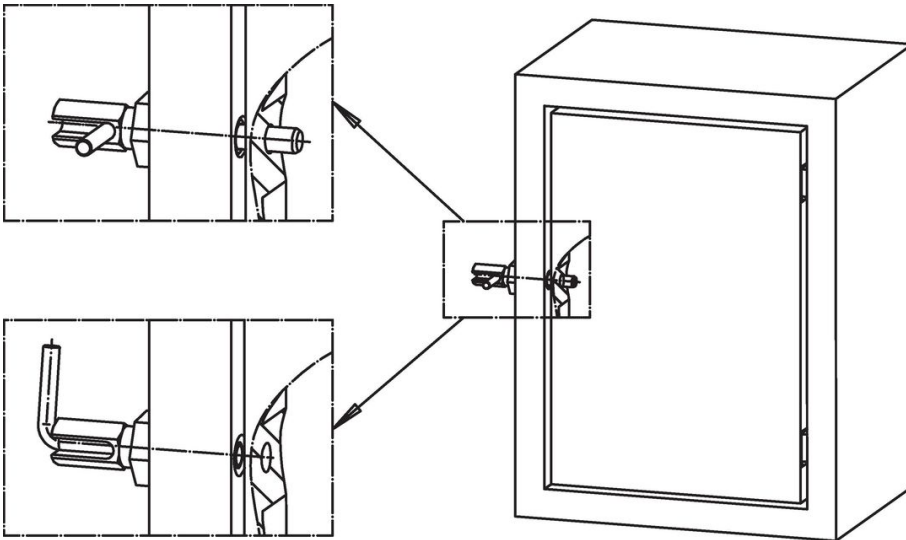
d <sub>1</sub>	d <sub>2</sub>	d <sub>3</sub>	Rozměry						SW	Síla pružiny <sup>1)</sup>		Utahovací moment max.	max. [°C]	[g]	Obj. č.
			l <sub>1</sub>	l <sub>2</sub>	l <sub>3</sub>	l <sub>4</sub>	l <sub>5</sub>	s		F <sub>1</sub>	F <sub>2</sub>				
[mm]									[mm]	[N]		[Nm]			
4	M 6	2,3	41,5	20,0	17,0	12,0	15,5	9,5	6	3,0	10,0	1,6	250	5,9	22121.0105
5	M 8	3,0	54,0	27,0	24,0	15,0	19,2	12,0	8	3,5	13,5	4,5	250	14,0	22121.0110
6	M10	3,5	65,0	33,5	30,0	17,5	22,9	14,0	10	4,0	16,0	10,0	250	26,0	22121.0115
8	M12	4,7	73,0	31,8	28,0	22,2	31,2	19,0	12	4,0	22,0	13,0	250	43,0	22121.0120
10	M16	4,7	102,5	50,5	44,5	27,0	32,7	25,0	16	4,0	23,0	42,0	250	104,0	22121.0125

<sup>1)</sup> statistická střední hodnota

### Příslušenství

	Rozměry d <sub>2</sub> [mm]	Velikost klíče [mm]	 [g]	Obj. č.
<b>Ocel</b>				
	M 6	10	1,3	<a href="#">22120.0704</a>
	M 8	13	2,8	<a href="#">22120.0705</a>
	M10	16	5,3	<a href="#">22120.0706</a>
	M12	18	7,6	<a href="#">22120.0708</a>
	M16	24	18,0	<a href="#">22120.0710</a>

### Příklad použití



### Shoda

Pro podrobné informace o shodě vyberte, prosím, požadované číslo výrobku.