

Zajišťovací kolíky • se šestihranem, krátké

EH 22120.



Popis produktu

Zajišťovací kolíky jsou určeny pro polohovací otvory. Tyto zajišťovací kolíky se vyznačují malými zástavbovými rozměry.

Materiál

Pouzdro

- Automatová ocel, bryňovaná
- Nerez 1.4305

Zajišťovací čep

- Ocel, tvrzená
- Nerez 1.4305, niklovaná

Držadlo

- Termoplast PA 6, černá, mat

Montáž

Délka zašroubování se dá nastavit vymezovacími kroužky (EH 22120.).

Obsluha

U provedení s aretací se držadlo povytáhne, pootočí o 90° a zajistí pomocí zářezu (pokud čep má být zasunutý).

Další informace

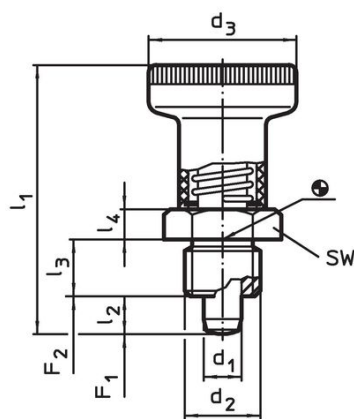
Poznámky

Držadlo není demontovatelné. Kontramatice se objednávají zvlášť.

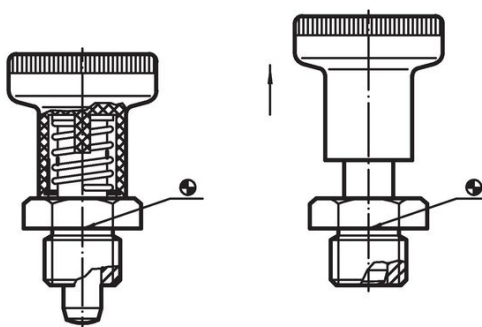
Další produkty

- Pouzdra, pro zajišťovací kolík / - s páčkou
- Vymezovací kroužky, pro zajišťovací kolík

Výkres s rozměry



Obr. 1





Obr. 2 s aretací

Informace pro objednání

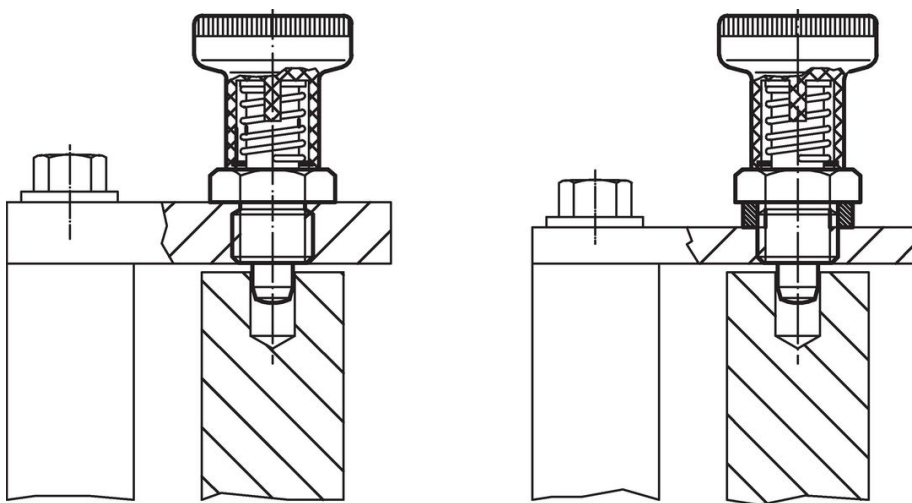
d ₁ -0,02 -0,05	Rozměry						SW [mm]	Síla pružiny ¹⁾		min. max.		[g]	Obj. č.
	d ₂	d ₃	l ₁ ~	l ₂ min.	l ₃ -0,15	l ₄		F ₁ ~	F ₂ ~	[°C]			
bez aretace – obrázek 1, Automatová ocel													
6	M12 x 1,5	25	45	6	10	5	17	7	19	-30	80	35	22120.0226
8	M16 x 1,5	31	54	8	12	6	19	14	24	-30	80	62	22120.0228
s aretací – obrázek 2, Automatová ocel													
6	M12 x 1,5	25	45	6	10	5	17	7	19	-30	80	35	22120.0236
8	M16 x 1,5	31	54	8	12	6	19	14	24	-30	80	60	22120.0238
bez aretace – obrázek 1, Nerez													
6	M12 x 1,5	25	45	6	10	5	17	7	19	-30	80	35	22120.0246
8	M16 x 1,5	31	54	8	12	6	19	14	24	-30	80	62	22120.0248
s aretací – obrázek 2, Nerez													
6	M12 x 1,5	25	45	6	10	5	17	7	19	-30	80	35	22120.0256
8	M16 x 1,5	31	54	8	12	6	19	14	24	-30	80	60	22120.0258

¹⁾ statistická střední hodnota

Příslušenství

	Rozměry d ₂ [mm]	Velikost klíče [mm]	[g]	Obj. č.
Kontramatice ISO 8675 (DIN 439), Ocel				
	M12 x 1,5	18	7,5	22120.0116
	M16 x 1,5	24	15,0	22120.0118
Kontramatice ISO 8675 (DIN 439), Nerez				
	M12 x 1,5	18	7,5	22120.0516
	M16 x 1,5	24	15,0	22120.0518

Příklad použití



Shoda

Pro podrobné informace o shodě vyberte, prosím, požadované číslo výrobku.