

Zajišťovací kolíky • bez závitů, pro přivaření EH 22120.



Popis produktu

Zajišťovací kolíky jsou určeny pro polohovací otvory.

Materiál

Pouzdro

- Ocel, bryněvaná, svařitelná

Zajišťovací čep

- Ocel, tvrzená

Držadlo

- Termoplast PA 6, černý

Montáž

Upevňuje se přivařením nebo lepením.

Další informace

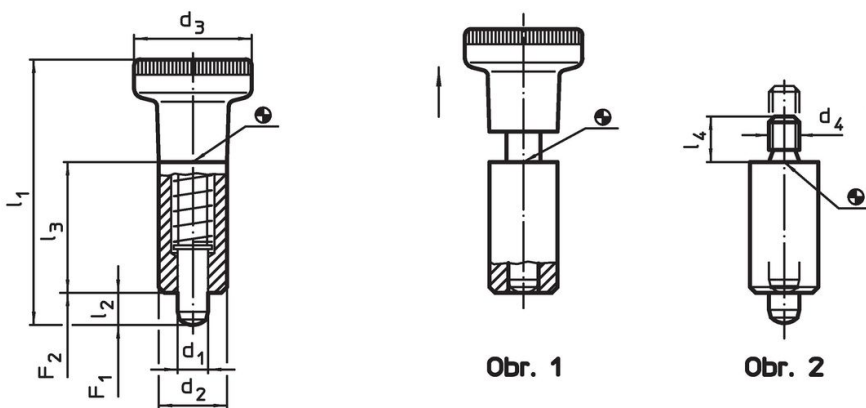
Poznámky

Držadlo není demontovatelné.

Další produkty

- Pouzdra, pro zajišťovací kolík / - s páčkou

Výkres s rozměry

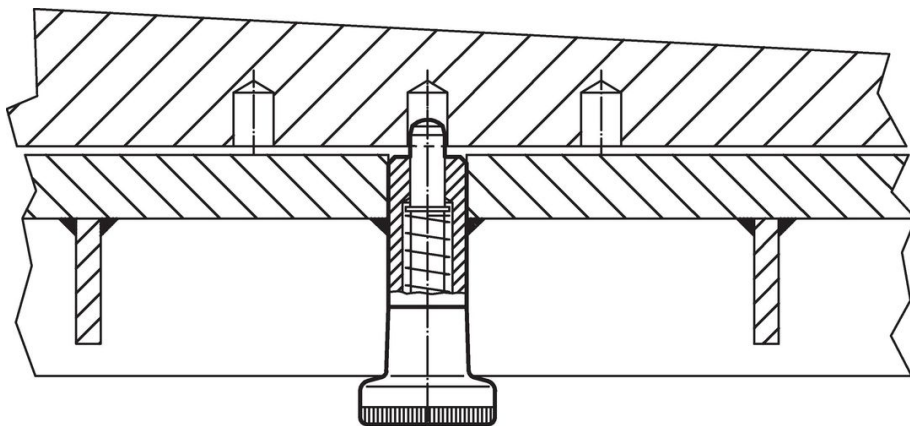


Informace pro objednání

d ₁	d ₂	d ₃	Rozměry				Síla pružiny ¹⁾		min. max.		Obj. č.			
			d ₄	l ₁	l ₂ min.	l ₃	l ₄	F ₁	F ₂	[°C]		[g]		
-0,02 -0,05	h9			~				~						
[mm]												[N]	[°C]	[g]
s držadlem – obrázek 1														
5	12	21	–	45,0	5	22	–	7,0	16	-30	80	25	22120.0805	
6	14	25	–	54,5	6	26	–	6,5	15	-30	80	40	22120.0806	
8	18	31	–	69,0	8	34	–	12,0	31	-30	80	84	22120.0808	
bez držadla – obrázek 2														
5	12	–	M5	–	5	22	6	7,0	16	–	250	19	22120.0825	
6	14	–	M6	–	6	26	10	6,5	15	–	250	32	22120.0826	
8	18	–	M8	–	8	34	12	12,0	31	–	250	67	22120.0828	

¹⁾ statistická střední hodnota

Příklad použití



Shoda

Vyhovuje RoHS

Obsahuje olovo - vyhovuje dle výjimek 6a / 6b / 6c

Obsahuje látky SVHC >0,1% hm.

Obsahuje olovo - seznam SVHC [REACH] k 27.06.2024.

Obsahuje látky Proposition 65



Olovo může při výskytu způsobit rakovinu a reprodukční poškození.

<https://www.P65Warnings.ca.gov/>

Bez konfliktních minerálů

Tento produkt neobsahuje žádné látky označené jako "konfliktní minerály" jako je tantal, cín, zlato nebo wolfram z Demokratické republiky Kongo nebo sousedních zemí.